

ProTec T1 1+1

Class I • Class II • Typ 1 • Typ 2 • Type 1CA



Anwendungsgebiet: Hauptverteilung
 Verteilungsnetze: TT, TN-S
 Schutzpfade: L-N, N-PE
 IEC/EN/UL -Kategorie: Class I+II / Typ 1+2 / Type 1CA
 Gehäuseausführung: Steckbar
 Konformität: IEC 61643-11:2011
 EN 61643-11:2012 +A11:2018
 UL 1449 5th Edition

Technische Daten

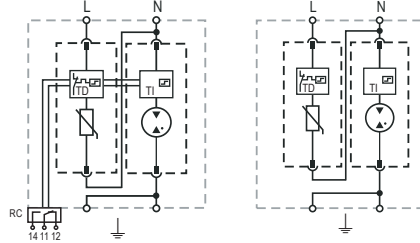
ProTec T1-xxx-1+1(-R)		75	150	300	350
Elektrische Daten nach IEC					
Nennspannung AC (50/60Hz)	U_o / U_n	60V	120V	240V	277V
Höchste Dauerspannung (AC)	(L-N) U_c	75V	150V	300V	350V
	(N-PE) U_c	305V	305V	305V	305V
Nennableitstoßstrom (8/20µs)	(L-N)/(N-PE) I_n		20kA / 50kA		
Maximaler Ableitstoßstrom (8/20µs)	(L-N)/(N-PE) I_{max}		50kA / 100kA		
Blitzstoßstrom (10/350µs)	(L-N)/(N-PE) I_{imp}		12.5kA / 50kA		
Spezifische Energie	(L-N)/(N-PE) W/R		39kJ/Ω / 625kJ/Ω		
Ladung	(L-N)/(N-PE) Q		6,25As / 25As		
Schutzpegel	(L-N)/(N-PE) U_p	700V / 1500V	1000V / 1500V	1500V / 1500V	1750V / 1500V
Folgestromlöschvermögen (AC)	(N-PE) I_{fi}		100A		
Ansprechzeit	(L-N)/(N-PE) t_A		< 25 ns / < 100 ns		
Überstromschutz (max)			315 A / 250 A gG		
Kurzschlussfestigkeit (AC)	(L-N) I_{SCCR}		25kA / 50kA		
TOV-Festigkeit 5s	(L-N) U_T	114V	175V	337V	403V
TOV 120min	(L-N) U_T	114V	229V	442V	529V
	modus	Festigkeit	Ausfallsicher	Ausfallsicher	Ausfallsicher
TOV-Festigkeit 200ms	(N-PE) U_T		1200V		
Anzahl der Ports			1		
Elektrische Daten nach UL					
Höchste Dauerspannung (AC)	(L-N)/(N-G) MCOV	75V / 305V	150V / 305V	300V / 305V	350V / 305V
Begrenzungsspannung	(L-N)/(N-G) VPR	330V / 1200V	600V / 1200V	900V / 1200V	1200V / 1200V
Nennableitstoßstrom (8/20µs)	(L-N)/(N-G) I_n	20kA / 20kA	20kA / 20kA	20kA / 20kA	20kA / 20kA
Kurzschlussfestigkeit (AC)	(L-N) SCCR	100kA	200kA	150kA	150kA
Zusätzliche elektrische Parameter - Standardmäßig (Tests nur im Raycap-Testlabor durchgeführt)					
Restspannung bei 5kA (8/20µs)	(L-N)/(N-PE) U_{res}	400V/305V	800V/305V	1100V/305V	1300V/305V
Überstromschutz (min)			160A gG		
Zusätzliche elektrische Parameter - Erweitert (Zusätzlich von VDE getestet)					
Kurzschlussfestigkeit (AC)	I_{SCCR}		100kA		
Überstromschutz (max)			250A gG		
Mechanisch & Umgebungsbedingungen					
Betriebstemperaturbereich	T_a	-40 °C to +85 °C [-40 °F to +185 °F]			
Zulässige Luftfeuchtigkeit	RH	5%...95%			
Verschmutzungsgrad		2			
Einsatzhöhe über NN (max)		4000m [13123 ft]			
Anzugsdrehmoment	M_{max}	4,5Nm [40 lbf-in]			
Leiterquerschnitt (max)		35mm ² (starr, mehrdrähtig) / 25mm ² (feindrähtig)			
		2 AWG (starr, mehrdrähtig) / 4 AWG (feindrähtig)			
Montageart		35-mm-Hutschiene, EN 60715			
Schutzart		IP 20 (integriert)			
Gehäusematerial		Thermoplast: Brennbarkeitsklasse UL 94 V-0			
Schutz gegen thermische Überlastung		Ja			
Funktions-/Defektanzeige		Meldeanzeige grün / nicht grün			
Fernmeldekontakte (RC)		Optional			
RC-Schaltleistung		AC: 250V/1A, 125V/1A; DC: 48V/0,5A, 24V/0,5A, 12V/0,5A			
RC-Leiterquerschnitt (max)		1,5mm ² (starr) / 16 AWG (starr)			



Interne Konfiguration

Zeichenerklärung

L	Außenleiter-Anschluss
N	Neutralleiter-Anschluss
⏚	PE/G-Leiteranschluss
RC	Fernmeldekontakt-Anschluss (optional)
TD	Thermischer Trennschalter
T1	Thermische Anzeige



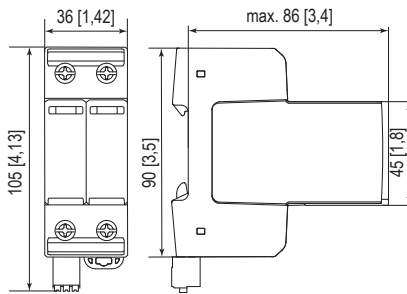
ProTec T1-xxx-1+1(-R)

Bestellinformationen

Bestellcode	75	150	300	350
ProTec T1-xxx-1+1	59.0047	59.0049	59.0051	59.0053
ProTec T1-xxx-1+1-R (mit Fernmeldekontakten)	59.0048	59.0050	59.0052	59.0054
ProTec T1-xxx-P (Stecker L-N)	59.0001	59.0002	59.0003	59.0004
ProTube T1-50-P (Stecker N-PE)	59.0269	59.0269	59.0269	59.0269

Abmessungen & Verpackung

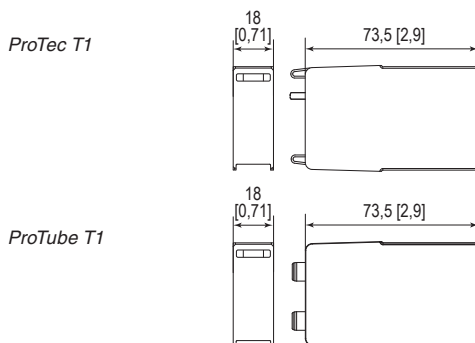
mm [Zoll]



Kompletteinheit

ProTec T1-xxx-1+1	75	150	300	350
Einzelgewicht	gramm 299	322	334	353
	pfund 0,659	0,710	0,736	0,778
ProTec T1-xxx-1+1-R				
Einzelgewicht	gramm 305	328	340	359
	pfund 0,672	0,723	0,750	0,791
Abmessungen DIN 43880	2 TE / 36 [1,42"]			
Verpackungsmaße (H × B × L)	102 × 46 × 110 mm [4,0 × 1,8 × 4,3"]			
Standardbestellmenge	1 Stück			

Ersatzstecker



Einheit

ProTec T1-xxx-P	75	150	300	350
Einzelgewicht	gramm 69	92	104	123
	pfund 0,152	0,203	0,229	0,271
ProTube T1-50-P		50		
Einzelgewicht	gramm 97			
	pfund 0,214			
Abmessungen DIN 43880	1 TE / 18 [0,71"]			
Verpackungsmaße (H × B × L)	91 × 24 × 49 mm [3,6 × 0,9 × 1,9"]			
Standardbestellmenge	1 Stück			

www.raycap.de

Raycap

Die Informationen in diesem Dokument sind freibleibend.

© 2024 Raycap Alle Rechte vorbehalten.
G29-00-559 240509