



Anwendungsgebiet: Hauptverteilung
 Verteilungsnetze: TN-S, TN-C, TT (nur L-N)
 Schutzpfade: L-PE, N-PE (nur TN-S), L-PEN, L-N
 IEC/EN/UL -Kategorie: Class I+II / Typ 1+2 / Type 4CA
 Gehäuseausführung: Steckbar
 Konformität: IEC 61643-11:2011
 EN 61643-11:2012+A11:2018
 UL 1449 5th Edition

Technische Daten

ProTec T1H-xxx-1+0(-R)

300

Elektrische Daten nach IEC

Nennspannung AC (50/60Hz)	U_o / U_n	240 V
Höchste Dauerspannung (AC)	U_c	300 V
Nennableitstoßstrom (8/20 μ s)	I_n	20 kA
Maximaler Ableitstoßstrom (8/20 μ s)	I_{max}	65 kA
Blitzstoßstrom (10/350 μ s)	I_{imp}	12.5 kA
Spezifische Energie	W/R	39 kJ/ Ω
Ladung	Q	6.25 As
Schutzpegel	U_p	1500 V
Ansprechzeit	t_A	< 100 ns
Überstromschutz (max)		315 A / 250 A gG
Kurzschlussfestigkeit (AC)	I_{SCCR}	25 kA / 50 kA
TOV-Festigkeit 120min	U_T	442 V
Anzahl der Ports		1

Elektrische Daten nach UL

Höchste Dauerspannung (AC)	MCOV	300 V
Gemessene Begrenzungsspannung	MLV	1220 V
Nennableitstoßstrom (8/20 μ s)	I_n	20 kA

Zusätzliche elektrische Parameter - Standardmäßig (Tests nur im Raycap-Testlabor durchgeführt)

Restspannung bei 5kA (8/20 μ s)	U_{res}	800 V
Überstromschutz (min)		160 A gG

Zusätzliche elektrische Parameter - Erweitert (Zusätzlich von VDE getestet)

Kurzschlussfestigkeit (AC)	I_{SCCR}	100 kA
Überstromschutz (max)		250 A gG

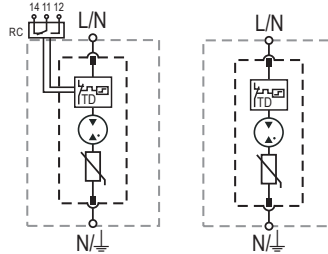
Mechanisch & Umgebungsbedingungen

Betriebstemperaturbereich	T_a	-40 °C to +85 °C [-40 °F to +185 °F]
Zulässige Luftfeuchtigkeit	RH	5%...95%
Verschmutzungsgrad		2
Einsatzhöhe über NN (max)		4000 m [13123 ft]
Anzugsdrehmoment	M_{max}	4,5 Nm [40 lbf-in]
Leiterquerschnitt (max)		35 mm ² (Starr, mehrdrähtig) / 25 mm ² (feindrähtig) 2 AWG (Starr, mehrdrähtig) / 4 AWG (feindrähtig)
Montageart		35-mm-Hutschiene, EN 60715
Schutzart		IP 20 (integriert)
Gehäusematerial		Thermoplast: Brennbarkeitsklasse UL 94 V-0
Schutz gegen thermische Überlastung		Ja
Funktions-/Defektanzeige		Meldeanzeige grün / nicht grün
Fernmeldekontakte (RC)		Optional
RC-Schaltleistung		AC: 250V/1A, 125V/1A; DC: 48V/0,5A, 24V/0,5A, 12V/0,5A
RC-Leiterquerschnitt (max)		1,5 mm ² (Starr) / 16 AWG (Starr)

Interne Konfiguration

Legend

- L Außenleiter-Anschluss
- N Neutralleiter-Anschluss
- ⊥ PE/G-Leiteranschluss
- RC Fernmeldekontakt-Anschluss (optional)
- TD Thermischer Trennschalter



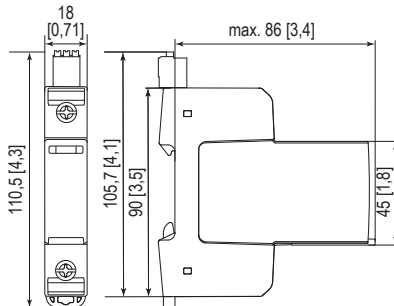
ProTec T1H-xxx-1+0(-R)

Bestellinformationen

Bestellcode	300
ProTec T1H-xxx-1+0	59.0310
ProTec T1H-xxx-1+0-R (mit Fernmeldekontakten)	59.0311
ProTec T1H-xxx-P (Stecker)	59.0308

Abmessungen & Verpackung

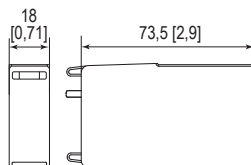
mm [Zoll]



Kompletteinheit

ProTec T1H-xxx-1+0		300
Einzelgewicht	gramm [pfund]	170 [0,375]
ProTec T1H-xxx-1+0-R		
Einzelgewicht	gramm [pfund]	177 [0,390]
Abmessungen DIN 43880		1 TE / 18 [0,71"]
Verpackungsmaße (H x B x L)		102 x 28 x 110 mm [4,0 x 1,1 x 4,3"]
Standardbestellmenge		1 Stück

Ersatzstecker



Einheit

ProTec T1H-xxx-P		300
Einzelgewicht	gramm [pfund]	101 [0,223]
Abmessungen DIN 43880		1 TE / 18 [0,71"]
Verpackungsmaße (H x B x L)		91 x 24 x 49 mm [3,6 x 0,9 x 1,9"]
Standardbestellmenge		1 Stück

Die Informationen in diesem Dokument sind freibleibend.

