

Blitz- und Überspannungsschutz
ProTube T1H 50 0+1
 Class I • Class II • Typ 1 • Typ 2 • Type 4CA



Anwendungsgebiet: Hauptverteilung
 Verteilungsnetze: TT, TN-S
 Schutzpfade: N-PE
 IEC/EN/UL -Kategorie: Class I+II / Typ 1+2 / Type 4CA
 Gehäuseausführung: Steckbar
 Konformität: IEC 61643-11:2011
 EN 61643-11:2012+A11:2018
 UL 1449 5th Edition

Technische Daten

ProTube T1H-xxx-0+1

50

Elektrische Daten nach IEC

Höchste Dauerspannung (AC)	U_c	305 V
Nennableitstoßstrom (8/20 μ s)	I_n	50 kA
Maximaler Ableitstoßstrom (8/20 μ s)	I_{max}	100 kA
Blitzstoßstrom (10/350 μ s)	I_{imp}	50 kA
Spezifische Energie	W/R	625 kJ/ Ω
Ladung	Q	25 As
Schutzpegel	U_p	1500 V
Folgestromlöschvermögen	I_{fi}	100 A
Ansprechzeit	t_A	< 100 ns
TOV-Festigkeit 200ms	U_T	1200 V
Anzahl der Ports		1

Elektrische Daten nach UL

Höchste Dauerspannung (AC)	MCOV	305 V
Gemessene Begrenzungsspannung	MLV	1800 V
Nennableitstoßstrom (8/20 μ s)	I_n	20 kA

Zusätzliche elektrische Parameter (Tests nur im Raycap-Testlabor durchgeführt)

Restspannung bei 5kA (8/20 μ s)	U_{res}	305 V
-------------------------------------	-----------	-------

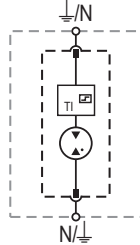
Mechanisch & Umgebungsbedingungen

Betriebstemperaturbereich	T_a	-40 °C to +85 °C [-40 °F to +185 °F]
Zulässige Luftfeuchtigkeit	RH	5%...95%
Verschmutzungsgrad		2
Einsatzhöhe über NN (max)		4000 m [13123 ft]
Anzugsdrehmoment	M_{max}	4,5 Nm [40 lbf-in]
Leiterquerschnitt (max)		35 mm ² (Starr, mehrdrähtig) / 25 mm ² (feindrähtig) 2 AWG (Starr, mehrdrähtig) / 4 AWG (feindrähtig)
Montageart		35-mm-Hutschiene, EN 60715
Schutzart		IP 20 (integriert)
Gehäusematerial		Thermoplast: Brennbarkeitsklasse UL 94 V-0
Schutz gegen thermische Überlastung		Ja
Funktions-/Defektanzeige		Meldeanzeige grün / nicht grün

Interne Konfiguration

Legend

- N* Neutralleiter-Anschluss
 ⏏ PE/G-Leiteranschluss
T1 Thermische Anzeige



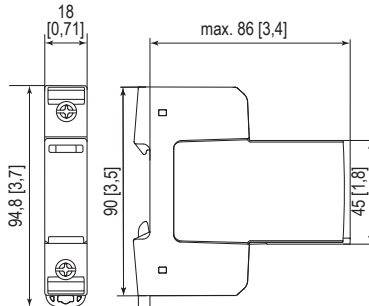
ProTube T1H-xxx-0+1

Bestellinformationen

Bestellcode	50
ProTube T1H-xxx-0+1	59.0340
ProTube T1H-50-P (Stecker)	59.0309

Abmessungen & Verpackung

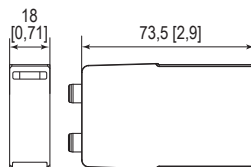
mm [Zoll]



Kompletteinheit

ProTube T1H-50-0+1		50
Einzelgewicht	gramm [pfund]	179 [0,395]
Abmessungen DIN 43880		1 TE / 18 [0,71"]
Verpackungsmaße (H x B x L)		102 x 28 x 110 mm [4,0 x 1,1 x 4,3"]
Standardbestellmenge		1 Stück

Ersatzstecker



Einheit

ProTube T1H-50-P		50
Einzelgewicht	gramm [pfund]	97 [0,214]
Abmessungen DIN 43880		1 TE / 18 [0,71"]
Verpackungsmaße (H x B x L)		91 x 24 x 49 mm [3,6 x 0,9 x 1,9"]
Standardbestellmenge		1 Stück

Die Informationen in diesem Dokument sind freibleibend.

