

**Überspannungsschutz**  
**ProTec T2 1+0**  
**Class II • Typ 2 • Type 1CA**



Anwendungsgebiet: Unterverteilung  
 Verteilungsnetze: TN-S, TN-C, TT (only L-N)  
 Schutzpfade: L-PE, N-PE (only TN-S), L-PEN, L-LN  
 IEC/EN/UL-Kategorie: Class II / Typ 2 / Type 1CA  
 Gehäuseausführung: Steckbar  
 Konformität: IEC 61643-11:2011  
 EN 61643-11:2012+A11:2018  
 UL 1449 5th Edition

**Technische Daten**

ProTec T2-xxx-1+0(-R)		75	150	300	350	440**	480	550***	750
<b>Elektrische Daten nach IEC</b>									
Nennspannung AC (50/60Hz)	$U_o/U_n$	60V	120V	240V	277V	230V	400V	480V	600V
Höchste Dauerspannung (AC)	$U_c$	75V	150V	300V	350V	440V	480V	550V	750V
Nennableitstoßstrom (8/20 $\mu$ s)	$I_n$	20kA	20kA	20kA	20kA	20kA	20kA	20kA	20kA
Maximaler Ableitstoßstrom (8/20 $\mu$ s)	$I_{max}$	50kA	50kA	50kA	50kA	50kA	50kA	50kA	35kA
Schutzpegel	$U_p$	800V	1250V	1500V	1750V	1800V	2300V	2500V	3400V
Ansprechzeit	$t_A$	< 25ns							
Überstromschutz (max)		315 A / 250 A gG							
Kurzschlussfestigkeit (AC)	$I_{SCCR}$	25 kA / 50 kA							
TOV-Festigkeit 5s	$U_T$	114V	229V	337V	403V	440V	581V	697V	871V
TOV 120min	$U_T$	114V	229V	442V	529V	440V	762V	915V	1143V
	Modus	Festigkeit	Festigkeit	Ausfallsicher	Ausfallsicher	Festigkeit	Ausfallsicher	Ausfallsicher	Ausfallsicher
Anzahl der Ports		1							
<b>Elektrische Daten nach UL</b>									
Höchste Dauerspannung (AC)	MCOV	75V	150V	300V	350V	-	480V	550V	750V
Begrenzungsspannung	VPR	330V	600V	900V	1000V	-	1500V	2000V	2500V
Nennableitstoßstrom (8/20 $\mu$ s)	$I_n$	20kA	20kA	20kA	20kA	-	20kA	20kA	20kA
Kurzschlussfestigkeit (AC)	SCCR	100kA	200kA	150kA	200kA	-	200kA	200kA	200kA
<b>Zusätzliche elektrische Parameter - Standardmäßig (Tests nur im Raycap-Testlabor durchgeführt)</b>									
Restspannung bei 5kA (8/20 $\mu$ s)	$U_{res}$	400V	750V	1000V	1300V	1400V	1500V	1800V	2500V
Überstromschutz (min)		80 A gG							
<b>Zusätzliche elektrische Parameter - Erweitert (Zusätzlich von VDE getestet)</b>									
Kurzschlussfestigkeit (AC)	$I_{SCCR}$	100kA							
Überstromschutz (max)		250 A gG							
<b>Mechanisch &amp; Umgebungsbedingungen</b>									
Betriebstemperaturbereich	$T_a$	-40 °C to +85 °C [-40 °F to +185 °F]							
Zulässige Luftfeuchtigkeit	RH	5%...95%							
Verschmutzungsgrad		2							
Einsatzhöhe über NN (max)		4000 m [13123 ft]							
Anzugsdrehmoment	$M_{max}$	4,5 Nm [40 lbf-in]							
Leiterquerschnitt (max)		35 mm <sup>2</sup> (starr, mehrdrähtig) / 25 mm <sup>2</sup> (feindrähtig) 2 AWG (starr, mehrdrähtig) / 4 AWG (feindrähtig)							
Montageart		35 mm DIN Rail, EN 60715							
Schutzart		IP 20 (integriert)							
Gehäusematerial		Thermoplast: Brennbarkeitsklasse UL 94 V-0							
Schutz gegen thermische Überlastung		Ja							
Funktions-/Defektanzeige		Meldeanzeige grün / nicht grün							
Fernmeldekontakte (RC)		Optional							
RC-Schaltleistung		AC: 250V/1A, 125V/1A; DC: 48V/0,5A, 24V/0,5A, 12V/0,5A							
RC-Leiterquerschnitt (max)		1,5 mm <sup>2</sup> (Starr) / 16 AWG (Starr)							

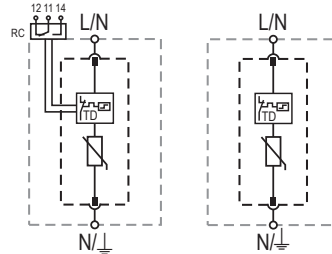
\*\*Keine VDE und UL-Zertifizierung.

\*\*\*Keine VDE-Zertifizierung.

## Interne Konfiguration

### Zeichenerklärung

- L Außenleiter-Anschluss
- N Neutralleiter-Anschluss
- ⏚ PE/G-Leiteranschluss
- RC Fernmeldekontakt-Anschluss (optional)
- TD Thermischer Trennschalter



### ProTec T2-xxx-1+0(-R)

#### Bestellinformationen

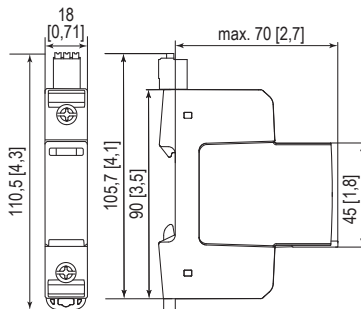
Bestellnummer	75	150	300	350	440**	480	550***	750
ProTec T2-xxx-1+0	59.0069	59.0071	59.0073	59.0075	59.0545	59.0077	59.0677	59.0079
ProTec T2-xxx-1+0-R (mit Fernmeldekontakten)	59.0070	59.0072	59.0074	59.0076	59.0546	59.0078	59.0678	59.0080
ProTec T2-xxx-P (Stecker)	59.0063	59.0064	59.0065	59.0066	59.0547	59.0067	59.0685	59.0068

\*\*Keine VDE und UL-Zertifizierung.

\*\*\*Keine VDE-Zertifizierung.

## Abmessungen & Verpackung

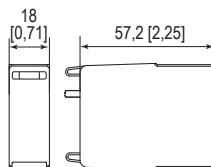
mm [Zoll]



#### Kompletteinheit

ProTec T2-xxx-1+0)		75	150	300	350	440**	480	550***	750
Einzelgewicht	gramm	118	125	128	133	135	139	141	153
	pfund	0,259	0,275	0,281	0,292	0,298	0,306	0,311	0,336
ProTec T2-xxx-1+0-R		75	150	300	350	440**	480	550***	750
Einzelgewicht	gramm	125	132	135	140	142	146	148	160
	pfund	0,275	0,290	0,297	0,308	0,313	0,321	0,326	0,352
Abmessungen DIN 43880					1 TE / 18 mm [0,71"]				
Verpackungsmaße (H x B x L)					102 x 28 x 110 mm [4,0 x 1,1 x 4,3"]				
Standardbestellmenge					1 Stück				

## Ersatzstecker



#### Einheit

ProTec T2-xxx-P		75	150	300	350	440**	480	550***	750
Einzelgewicht	gramm	49	56	59	64	66	70	74	84
	pfund	0,108	0,123	0,130	0,141	0,146	0,154	0,163	0,185
Abmessungen DIN 43880					1 TE / 18 mm [0,71"]				
Verpackungsmaße (H x B x L)					73 x 24 x 49 mm [2,9 x 0,9 x 1,9"]				
Standardbestellmenge					1 Stück				

Die Informationen in diesem Dokument sind freibleibend.

