

Überspannungsschutz
ProTube T2H 40 0+1
Class II • Typ 2 • Type 1CA



Anwendungsgebiet: Unterverteilung
 Verteilungsnetze: TT, TN-S
 Schutzpfade: N-PE
 IEC/EN/UL-Kategorie: Class II / Typ 2 / Type 1CA
 Gehäuseausführung: Steckbar
 Konformität: IEC 61643-11:2011
 EN 61643-11:2012+A11:2018
 UL 1449 5th Edition

Technische Daten

ProTube T2H-xxx-0+1(-R)

40

Elektrische Daten nach IEC

Höchste Dauerspannung (AC)	U_c	305 V
Nennableitstoßstrom (8/20 µs)	I_n	40kA
Maximaler Ableitstoßstrom (8/20 µs)	I_{max}	65 kA
Schutzpegel	U_p	1500V
Follow Current Interrupt Rating	I_{fi}	100 A
Ansprechzeit	t_A	< 100 ns
TOV-Verhalten 120min	U_T	1200 V
Anzahl der Ports		1

Elektrische Daten nach UL

Höchste Dauerspannung (AC)	MCOV	305V
Begrenzungsspannung	VPR	1000V
Nennableitstoßstrom (8/20 µs)	I_n	20 kA

Zusätzliche elektrische Parameter (Tests nur im Raycap-Testlabor durchgeführt)

Restspannung bei 5 kA (8/20 µs)	U_{res}	305 V
Überstromschutz (min)		80 A gG

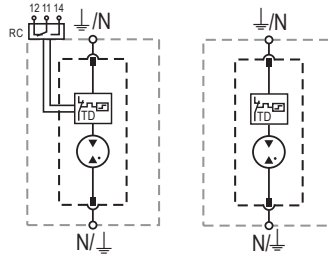
Mechanisch & Umgebungsbedingungen

Betriebstemperaturbereich	T_a	-40 °C to +85 °C [-40 °F to +185 °F]
Zulässige Luftfeuchtigkeit	RH	5%...95%
Verschmutzungsgrad		2
Einsatzhöhe über NN (max)		4000 m [13123 ft]
Anzugsdrehmoment	M_{max}	4,5 Nm [40 lbf-in]
Leiterquerschnitt (max)		35 mm ² (starr, mehrdrähtig) / 25 mm ² (feindrähtig) 2 AWG (starr, mehrdrähtig) / 4 AWG (feindrähtig)
Montageart		35-mm-Hutschiene, EN 60715
Schutzart		IP 20 (integriert)
Gehäusematerial		Thermoplast: Brennbarkeitsklasse UL 94 V-0
Schutz gegen thermische Überlastung		Ja
Funktions-/Defektanzeige		Meldeanzeige grün / nicht grün
Fernmeldekontakte (RC)		Optional
RC-Schaltleistung		AC: 250V/1A, 125V/1A; DC: 48V/0,5A, 24V/0,5A, 12V/0,5A
RC-Leiterquerschnitt (max)		1,5 mm ² (starr) / 16 AWG (starr)

Interne Konfiguration

Legend

- N Neutralleiter-Anschluss
- \perp PE/G-Leiteranschluss
- RC Fernmeldekontakt-Anschluss (optional)
- TD Thermischer Trennschalter



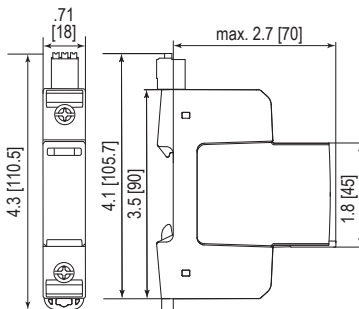
ProTube T2H-xxx-0+1(-R)

Bestellinformationen

Bestellcode	40
ProTube T2H-xxx-0+1	59.0341
ProTube T2H-xxx-0+1-R (mit Fernmeldekontakten)	59.0342
ProTube T2H-40-P (Stecker)	59.0323

Abmessungen & Verpackung

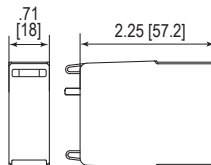
mm [Zoll]



Kompletteinheit

ProTube T2H-xxx-0+1		40
Einzelgewicht	gramm [pfund]	111 [0,244]
ProTube T2H-xxx-0+1-R		40
Einzelgewicht	gramm [pfund]	118 [0,259]
Abmessungen DIN 43880		1 TE / 18 [0,71"]
Verpackungsmaße (H x B x L)		102 x 28 x 110 mm [4,0 x 1,1 x 4,3"]
Standardbestellmenge		1 Stück

Ersatzstecker



Einheit

ProTube T2H-40-P		40
Einzelgewicht	gramm [pfund]	42 [0,093]
Abmessungen DIN 43880		1 TE / 18 [0,71"]
Verpackungsmaße (H x B x L)		73 x 24 x 49 mm [2,9 x 0,9 x 1,9"]
Standardbestellmenge		1 Stück

Die Informationen in diesem Dokument sind freibleibend.

