

Steckbare Überspannungsschutzgeräte (SPD) für Photovoltaik-Systeme

ProTec T2-PV 1+0

Class II • Typ 2



Anwendungsgebiet: Stringbox, Wechselrichter
Schutzpfade: (+)-PE, (-)-PE
Ableitvermögen: $I_n = 20 \text{ kA}$ (8/20 μs)
IEC/EN-Kategorie: Class II/Typ 2
Gehäuseausführung: Steckbar
Konformität: IEC 61643-31:2018
 EN 61643-31:2019

Technische Daten

ProTec T2-xxxPV-1+0(-R)

125
250
600

Elektrische Daten nach EN

		125	250	600
Höchste Dauerspannung (DC)	U_{CPV}	125 V	250 V	600 V
Nennableitstoßstrom (8/20 μs)	I_n	20 kA	20 kA	20 kA
Maximaler Ableitstoßstrom (8/20 μs)	I_{max}	50 kA	50 kA	40 kA
Schutzpegel (8/20 μs)	U_p	500 V	900 V	1900 V
Ansprechzeit	t_A		< 25 ns	
Kurzschlussfestigkeit	I_{SCPV}	6 kA	11 kA	11 kA
Anzahl der Ports			1	

Mechanisch & Umgebungsbedingungen

Betriebstemperaturbereich	T_a	-40 °C bis +85 °C [-40 °F bis +185 °F]		
Zulässige Luftfeuchtigkeit	RH	5%...95%		
Einsatzhöhe über NN (max)		4000 m [13123 ft]		
Anzugsdrehmoment	M_{max}	4.5 Nm [39.9 lbf-in]		
Leiterquerschnitt (max)		2 AWG (starr, mehrdrähtig) / 4 AWG (feindrähtig) 35 mm ² (starr, mehrdrähtig) / 25 mm ² (feindrähtig)		
Montageart		35-mm-Hutschiene, EN 60715		
Schutzart		IP 20 (integriert)		
Gehäusematerial		Thermoplast: Brennbarkeitsklasse UL 94 V-0		
Schutz gegen thermische Überlastung		Ja		
Funktions-/Defektanzeige		Meldeanzeige grün / nicht grün		
Fernmeldekontakte (RC)		Optional		
RC-Schaltleistung		AC: 250 V / 1 A, 125 V / 1 A; DC: 48 V / 0.5 A, 24 V / 0.5 A, 12 V / 0.5 A		
RC-Leiterquerschnitt (max)		16 AWG (starr) / 1.5 mm ² (starr)		

Bestellinformationen

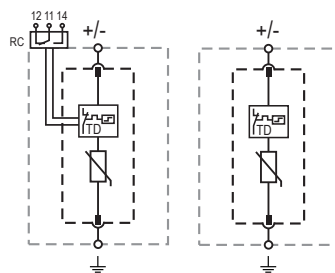
Bestellnummer	125	250	600
ProTec T2-xxxPV-1+0	59.A298	59.0988	59.0989
ProTec T2-xxxPV-1+0-R (mit Fernmeldekontakten)	59.A299	59.0982	59.0983
ProTec T2-xxxPV-P	59.A300	59.0994	59.0995

ProTec T2-PV 1+0

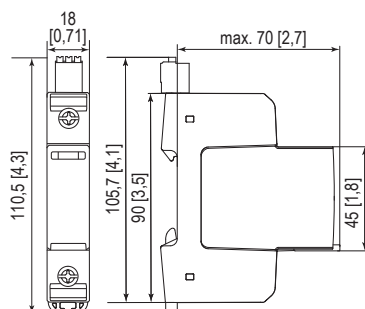
Interne Konfiguration

Zeichenerklärung

+/-, -/+	+/- oder -/+ Leiteranschluss
⊥	PE/G Leiteranschluss
RC	Fernmeldekontakt-Anschluss (optional)
TD	Thermischer Trennschalter



Kompletteinheit

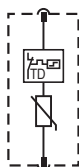


Abmessungen & Verpackung

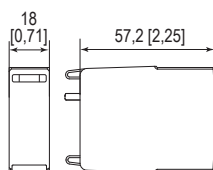
		125	250	600
ProTec T2-xxxPV-1+0				
Einzelgewicht	pfund	0,266	0,273	0,308
	gramm	121	124	140
ProTec T2-xxxPV-1+0-R				
Einzelgewicht	pfund	0,275	0,308	0,323
	gramm	125	131	147
Abmessungen DIN 43880		1 TE / 18mm [0,71"]		
Verpackungsmaße (H x B x L)		102 x 28 x 110mm [4,0 x 1,1 x 4,3"]		
Standardbestellmenge		1 Stück		

Stecker, interne Konfiguration

ProTec T2-XXXPV-P



Ersatzstecker



Abmessungen & Verpackung

		125	250	600
ProTec T2-xxxPV-P				
Einzelgewicht	pfund	0,110	0,119	0,161
	gramm	50	54	73
Abmessungen DIN 43880		1 TE / 18mm [0,71"]		
Verpackungsmaße (H x B x L)		73 x 24 x 49mm [2,9 x 0,9 x 1,9"]		
Standardbestellmenge		1 Stück		

mm
[Zoll]

Die Informationen in diesem Dokument sind freibleibend.



Steckbare Überspannungsschutzgeräte (SPD) für Photovoltaik-Systeme

ProTec T2-PV 2+0

Class II • Typ 2



Anwendungsgebiet: Stringbox, Wechselrichter
 Schutzpfade: (+)-PE, (-)-PE
 Ableitvermögen: $I_n = 20 \text{ kA}$ (8/20 μs)
 IEC/EN-Kategorie: Class II/Typ 2
 Gehäuseausführung: Steckbar
 Konformität: IEC 61643-31:2018
 EN 61643-31:2019

Technische Daten

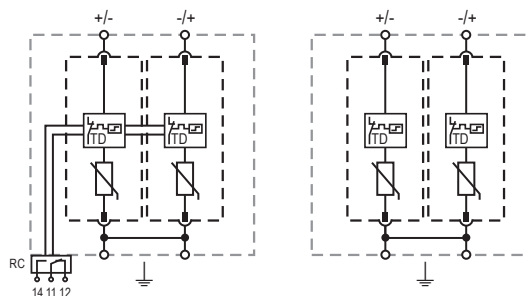
ProTec T2-xxxPV-2+0(-R)	125	250	600	
Elektrische Daten nach EN				
Höchste Dauerspannung (DC)	(+/-)-PE U_{CPV}	125 V	250 V	600 V
Nennableitstoßstrom (8/20 μs)	I_n	20 kA	20 kA	20 kA
Maximaler Ableitstoßstrom (8/20 μs)	I_{max}	50 kA	50 kA	40 kA
Gesamt-Blitzstoßstrom	I_{Total}	50 kA	50 kA	50 kA
Schutzpegel (8/20 μs)	(+/-)-PE U_p	500 V	900 V	1900 V
Ansprechzeit	t_A		< 25 ns	
Kurzschlussfestigkeit	I_{SCPV}	6 kA	11 kA	11 kA
Anzahl der Ports			1	
Mechanisch & Umgebungsbedingungen				
Betriebstemperaturbereich	T_a	-40 °C bis +85 °C [-40 °F bis +185 °F]		
Zulässige Luftfeuchtigkeit	RH	5%...95%		
Einsatzhöhe über NN (max)		4000 m [13123 ft]		
Anzugsdrehmoment	M_{max}	4.5 Nm [39.9 lbf-in]		
Leiterquerschnitt (max)		2 AWG (starr, mehrdrähtig) / 4 AWG (feindrähtig) 35 mm ² (starr, mehrdrähtig) / 25 mm ² (feindrähtig)		
Montageart		35-mm-Hutschiene, EN 60715		
Schutzart		IP 20 (integriert)		
Gehäusematerial		Thermoplast: Brennbarkeitsklasse UL 94 V-0		
Schutz gegen thermische Überlastung		Ja		
Funktions-/Defektanzeige		Meldeanzeige grün / nicht grün		
Fernmeldekontakte (RC)		Optional		
RC-Schaltleistung		AC: 250 V / 1 A, 125 V / 1 A; DC: 48 V / 0.5 A, 24 V / 0.5 A, 12 V / 0.5 A		
RC-Leiterquerschnitt (max)		16 AWG (starr) / 1.5 mm ² (starr)		
Bestellinformationen				
Bestellnummer	125	250	600	
ProTec T2-xxxPV-2+0	59.A301	59.A320	59.A086	
ProTec T2-xxxPV-2+0-R (mit Fernmeldekontakten)	59.A302	59.A321	59.A087	
ProTec T2-xxxPV-P	59.A300	59.0994	59.0995	

ProTec T2-PV 2+0

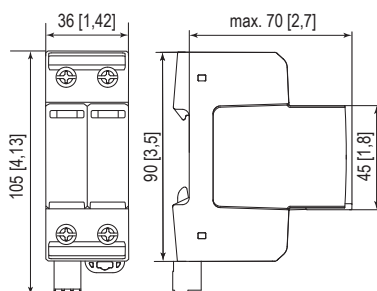
Interne Konfiguration

Zeichenerklärung

+/-, -/+	+/- oder -/+ Leiteranschluss
⊥	PE/G Leiteranschluss
RC	Fernmeldekontakt-Anschluss (optional)
TD	Thermischer Trennschalter



Kompletteinheit

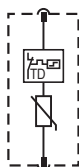


Abmessungen & Verpackung

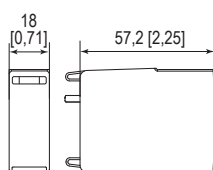
		125	250	600
ProTec T2-xxxPV-2+0				
Einzelgewicht	pfund	0,518	0,535	0,514
	gramm	235	243	233
ProTec T2-xxxPV-2+0-R				
Einzelgewicht	pfund	0,529	0,546	0,534
	gramm	240	248	242
Abmessungen DIN 43880		2 TE / 36 mm [1,42"]		
Verpackungsmaße (H x B x L)		102 x 46 x 110 mm [4,0 x 1,8 x 4,3"]		
Standardbestellmenge		1 Stück		

Stecker, interne Konfiguration

ProTec T2-XXXPV-P



Ersatzstecker



Abmessungen & Verpackung

		125	250	600
ProTec T2-xxxPV-P				
Einzelgewicht	pfund	0,110	0,119	0,161
	gramm	50	54	73
Abmessungen DIN 43880		1 TE / 18 mm [0,71"]		
Verpackungsmaße (H x B x L)		73 x 24 x 49 mm [2,9 x 0,9 x 1,9"]		
Standardbestellmenge		1 Stück		

mm
[Zoll]

Die Informationen in diesem Dokument sind freibleibend.



Steckbare Überspannungsschutzgeräte (SPD) für Photovoltaik-Systeme

ProTec T2-PV 3+0

Class II • Typ 2



Anwendungsgebiet: Stringbox, Wechselrichter
Schutzpfade: (+)-PE, (-)-PE, (+)-(-)
Ableitvermögen: $I_n = 20 \text{ kA}$ (8/20 μs)
 $I_{\text{Total}} = 50 \text{ kA}$ (8/20 μs)
IEC/EN-Kategorie: Class II / Typ 2
Gehäuseausführung: Steckbar
Konformität: IEC 61643-31:2018
 EN 61643-31:2019

Technische Daten

ProTec T2-xxxPV-3+0(-R)

250

600

Elektrische Daten nach EN

		250	600
Höchste Dauerspannung (DC)	U_{CPV}	250 V	600 V
Nennableitstoßstrom (8/20 μs)	I_n	20 kA	20 kA
Maximaler Ableitstoßstrom (8/20 μs)	I_{max}	50 kA	50 kA
Gesamt-Blitzstoßstrom	I_{Total}	50 kA	50 kA
Schutzpegel (8/20 μs)	U_p	1000 V	2000 V
Ansprechzeit	t_A	< 25 ns	
Kurzschlussfestigkeit	I_{SCPV}	11 kA	
Anzahl der Ports		1	

Mechanisch & Umgebungsbedingungen

Betriebstemperaturbereich	T_a	-40 °C bis +85 °C [-40 °F bis +185 °F]	
Zulässige Luftfeuchtigkeit	RH	5%...95%	
Einsatzhöhe über NN (max)		4000 m [13123 ft]	
Anzugsdrehmoment	M_{max}	4.5 Nm [39.9 lbf-in]	
Leiterquerschnitt (max)		2 AWG (starr, mehrdrähtig) / 4 AWG (feindrähtig) 35 mm ² (starr, mehrdrähtig) / 25 mm ² (feindrähtig)	
Montageart		35-mm-Hutschiene, EN 60715	
Schutzart		IP 20 (integriert)	
Gehäusematerial		Thermoplast: Brennbarkeitsklasse UL 94 V-0	
Schutz gegen thermische Überlastung		Ja	
Funktions-/Defektanzeige		Meldeanzeige grün / nicht grün	
Fernmeldekontakte (RC)		Optional	
RC-Schaltleistung		AC: 250V/1A, 125V/1A; DC: 48V/0.5A, 24V/0.5A, 12V/0.5A	
RC-Leiterquerschnitt (max)		16 AWG (starr) / 1.5 mm ² (starr)	

Bestellinformationen

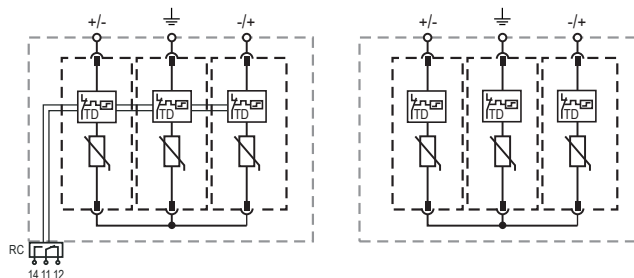
Bestellnummer	250	600
ProTec T2-xxxPV-3+0	59.0985	59.0986
ProTec T2-xxxPV-3+0-R (mit Fernmeldekontakten)	59.0979	59.0980
ProTec T2-125PV-P	59.A300	-
ProTec T2-300PV-P	-	59.0992

ProTec T2-PV 3+0

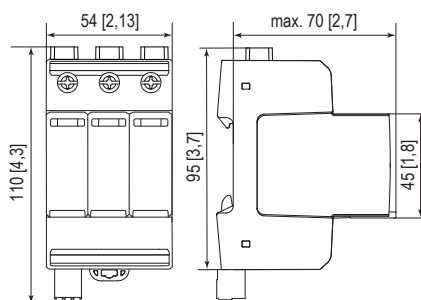
Interne Konfiguration

Zeichenerklärung

+/-, -/+	+/- oder -/+ Leiteranschluss
⊥	PE/G Leiteranschluss
RC	Fernmeldekontakt-Anschluss (optional)
TD	Thermischer Trennschalter



Kompletteinheit

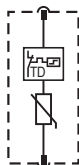


Abmessungen & Verpackung

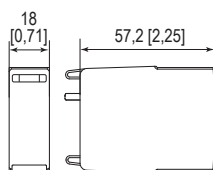
ProTec T2-xxxPV-3+0		250	600
Einzelgewicht	pfund	0,696	0,745
	gramm	316	338
ProTec T2-xxxPV-3+0-R		250	600
Einzelgewicht	pfund	0,509	0,753
	gramm	321	342
Abmessungen DIN 43880		3 TE / 54 mm [2,13"]	
Verpackungsmaße (H x B x L)		102 x 64 x 110 mm [4,0 x 2,5 x 4,3"]	
Standardbestellmenge		1 Stück	

Stecker, interne Konfiguration

ProTec T2-xxxPV-P



Ersatzstecker



Abmessungen & Verpackung

ProTec T2-xxxPV-P		125	300
Einzelgewicht	pfund	0,110	0,121
	gramm	50	55
Abmessungen DIN 43880		1 TE / 18 mm [0,71"]	
Verpackungsmaße (H x B x L)		73 x 24 x 49 mm [2,9 x 0,9 x 1,9"]	
Standardbestellmenge		1 Stück	

mm
[Zoll]

Die Informationen in diesem Dokument sind freibleibend.

