

Überspannungsschutz-Anschlussboxen für die PV-Wechselrichte

ProTec T2 PV-5Y-L(-x)MC-Box

Class II • Typ 2



Anwendungsgebiet: Photovoltaik-Systeme
 Schutzpfade: (+)-PE, (-)-PE, (+)-(-)
 IEC/EN -Kategorie: Class II, Typ 2
 Gehäuseausführung: IP 67 Gehäuse
 Konformität: EN 61643-31:2019
 IEC 61643-31:2018

Technische Daten

ProTec T2-xxxxPV-5Y-L(-x)MC-Box

1100

1500

Elektrische Daten

Höchste Dauerspannung (DC)	U_{CPV}	1100V	1500V
Nennableitstoßstrom (8/20 μ s)	I_n	20kA	15kA
Gesamt-Blitzstoßstrom (8/20 μ s)	I_{Total}	40kA	40kA
Maximaler Ableitstoßstrom (8/20 μ s)	I_{max}	40kA	40kA
Schutzpegell	U_p	< 4,2kV	< 4,8kV
Bemessungsstrom [2MC Variante]	I_L	35 A	35 A
Ansprechzeit	t_A		< 25 ns
Kurzschlussfestigkeit	I_{SCPV}		9kA
Anzahl der MPP-Tracker			2

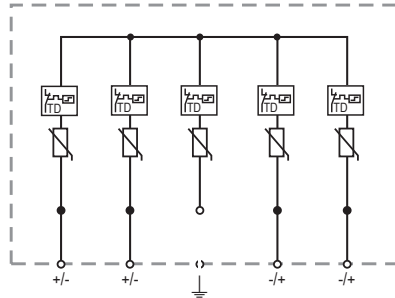
Mechanisch & Umgebungsbedingungen

Betriebstemperaturbereich	T_a	-40 °C bis +85 °C [-40 °F bis +185 °F]	
Zulässige Luftfeuchtigkeit	RH	5%...95%	
Verschmutzungsgrad		2	
Einsatzhöhe über NN		4000m [13123ft]	
Typ der Kabelzuführung		Kabelverschraubung / MC4 Connectors	
Außendurchmesser des Leiters	(min)	4 mm [0,15"] (mehrdrähtig, feindrähtig)	
	(max)	8 mm [31"] (mehrdrähtig, feindrähtig)	
2 Leitungen mit den gleichen Durchmesser und Zllingsaderendhülse [Kabeldurchführung]	(min)	0,2 mm ² [24 AWG] (mehrdrähtig, feindrähtig)	
	(max)	16 mm ² [5 AWG] (mehrdrähtig, feindrähtig)	
Schutzart		IP 67	
IK-Stoßgestigkeitsgrad des Gehäuses		IK08	
Schutz gegen thermische Überlastung		Ja	
Funktions-/Defektanzeige		Meldeanzeige grün / nicht grün	
Gehäusematerial		Polycarbonat mit halbdurchsichtiger Abdeckung	
Montageart		Wand - Innen/Aussen	

Interne Konfiguration

Zeichenerklärung

+/-, -/+ +/-, -/+ Leiteranschluss
 ⏚ PE-Leiteranschluss
 TD Thermischer Trennschalter



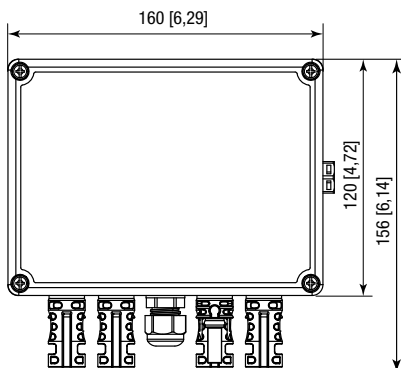
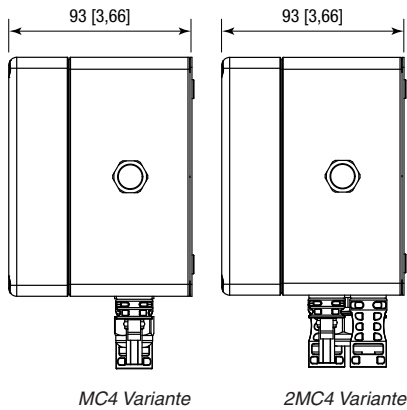
ProTec T2-xxxxPV-5Y-L(-x)MC-Box

Bestellinformationen

Bestellnummer	1100	1500
ProTec T2-xxxxPV-5Y-L-MC-Box	515 549	515 551
ProTec T2-xxxxPV-5Y-L-2MC-Box	515 653	515 655

Abmessungen & Verpackung

mm [Zoll]



Kompletteinheit

		1100	1500
ProTec T2-xxxxPV-5Y-L-MC-Box			
Gewicht	gramm [pfund]	890 [1,96]	869 [1,91]
ProTec T2-xxxxPV-5Y-L-2MC-Box			
Gewicht	gramm [pfund]	1003 [2,21]	1029 [2,26]
Verpackungsmaße (H x B x L)		105 x 175 x 200 mm [4,1 x 6,9 x 7,8"]	
Standardbestellmenge		1 Stück	

Die Informationen in diesem Dokument sind freibleibend.

