

Überspannungsschutz-Anschlussboxen für die PV-Wechselrichte

ProTec Box T2 5Y RG

Class II • Typ 2



Anwendungsgebiet: Photovoltaik-Systeme
 Schutzpfade: (+)-PE, (-)-PE, (+)-(-)
 IEC/EN-Kategorie: Class II, Typ 2
 Gehäuseausführung: IP 65 Gehäuse
 Konformität: EN 61643-31:2018
 IEC 61643-31:2018

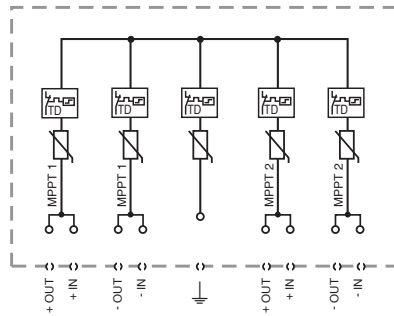
Technische Daten

ProTec Box T2-xxxxPV-5Y(-L)(-RG)		1100	1500
Elektrische Daten nach IEC/EN			
Höchste Dauerspannung (DC)	U_{CPV}	1100V	1500V
Nennableitstoßstrom (8/20 μ s)	I_n	20 kA	15 kA
Gesamt-Blitzstoßstrom (8/20 μ s)	I_{total}	40 kA	40 kA
Maximaler Ableitstoßstrom (8/20 μ s)	I_{max}	40 kA	40 kA
Schutzpegel	U_p	4200V	4800V
Bemessungsstrom [Kabeldurchführung]	I_L	45 A	45 A
Ansprechzeit	t_A	< 25 ns	< 25 ns
Kurzschlussfestigkeit	I_{SCPV}	9 kA	9 kA
Anzahl der MPP-Tracker			2
Mechanisch & Umgebungsbedingungen			
Betriebstemperaturbereich	T_a	-40 °C bis +85 °C [-40 °F bis +185 °F]	
Zulässige Luftfeuchtigkeit	RH	5%...95%	
Verschmutzungsgrad		2	
Einsatzhöhe über NN		4000 m [13123 ft]	
Typ der Kabelzuführung		Kabelverschraubung / Kabeldurchführung	
Außendurchmesser des Leiters	(min)	4 mm [0,15"] (mehrdrätig, feindrätig)	
	(max)	8 mm [31"] (mehrdrätig, feindrätig)	
Leiterquerschnitt -Erdung [Kabelverschraubung]	(min)	0,2 mm ² [24 AWG] (mehrdrätig, feindrätig)	
	(max)	16 mm ² [5 AWG] (mehrdrätig, feindrätig)	
2 Leitungen mit den gleichen Durchmesser und Zwillingsaderendhülle [Kabeldurchführung]	(min)	0,5 mm ² [20 AWG] (mehrdrätig, feindrätig)	
	(max)	6 mm ² [9 AWG] (mehrdrätig, feindrätig)	
Schutzart [Kabeldurchführung]		IP 65	
IK-Stoßgestigkeitsgrad des Gehäuses		IK08	
Schutz gegen thermische Überlastung		Ja	
Funktions-/Defektanzeige		Meldeanzeige grün / nicht grün	
Gehäusematerial		Polycarbonat mit halbdurchsichtiger Abdeckung	
Montageart		Wand - Innen/Aussen	

Interne Konfiguration

Zeichenerklärung

+/-, -/+ +/-, -/+ Leiteranschluss
 ⏚ PE-Leiteranschluss
 TD Thermischer Trennschalter



ProTec Box T2-xxxxPV-5Y(-S)(-RG)

Bestellinformationen

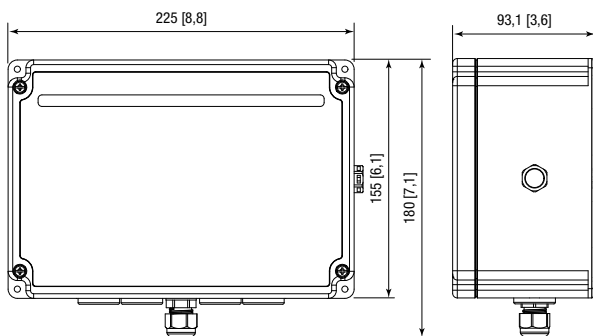
Bestellnummer	1100	1500
ProTec Box T2-xxxxPV-5Y-L-RG (Kabeldurchführung)	515 938	-
ProTec Box T2-xxxxPV-5Y-L-RG (Kabeldurchführung)	-	515 939

Abmessungen & Verpackung

mm [Zoll]

Kompletteinheit

ProTec Box T2-xxxxPV-5Y(-L)(-RG)	1100	1500	
Gewicht	gramm [pfund]	1270 [2,800]	1310 [2,888]
Verpackungsmaße (H x B x L)	105×225×275 mm [4,1×8,8×10,8"]		
Standardbestellmenge	1 Stück		



Die Informationen in diesem Dokument sind freibleibend.

