

Blitz- und Überspannungsschutz
ProTube T1S-100-0+1
Class I • Class II • Typ 1 • Typ 2



Anwendungsgebiet: Hauptverteilung
 Verteilungsnetze: TT, TN-S
 Schutzpfade: L-N, N-PE
 IEC/EN-Kategorie: Class I+II / Typ 1+2
 Gehäuseausführung: Steckbar
 Konformität: IEC 61643-11:2011
 EN 61643-11:2012+A11:2018

Technische Daten

ProTube T1S-xxx-0+1

100

Elektrische Daten nach IEC

Höchste Dauerspannung (AC)	U_c	305 V
Nennableitstoßstrom (8/20 μ s)	I_n	100 kA
Maximaler Ableitstoßstrom (8/20 μ s)	I_{max}	150 kA
Blitzstoßstrom (10/350 μ s)	I_{imp}	100 kA
Spezifische Energie	W/R	1500 kJ/ Ω
Ladung	Q	50 As
Schutzpegel	U_p	2500 V
Ansprechzeit	t_A	< 100 ns
Folgestromlösungsvermögen	I_{fi}	100 A
TOV 200ms	U_T / modus	1200 V / Festigkeit
Anzahl der Ports		1

Zusätzliche elektrische Parameter (Tests nur im Raycap-Testlabor durchgeführt)

Restspannung bei 5kA (8/20 μ s)	U_{res}	305 V
-------------------------------------	-----------	-------

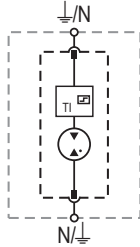
Mechanisch & Umgebungsbedingungen

Betriebstemperaturbereich	T_a	-40 °C bis +85 °C [-40 °F bis +185 °F]
Zulässige Luftfeuchtigkeit	RH	5%...95%
Verschmutzungsgrad		2
Einsatzhöhe über NN (max)		2000m [6562 ft]
Anzugsdrehmoment	M_{max}	4,5Nm [40 lbf-in]
Leiterquerschnitt (max)		35 mm ² (starr, mehrdrähtig) / 25 mm ² (feindrähtig) 2 AWG (starr, mehrdrähtig) / 4 AWG (feindrähtig)
Montageart		35-mm-Hutschiene, EN 60715
Schutzart		IP 20 (integriert)
Gehäuseausführung: Material		Thermoplast: Brennbarkeitsklasse UL 94 V-0
Schutz gegen thermische Überlastung		Ja
Funktions-/Defektanzeige		Meldeanzeige grün / nicht grün
Fernmeldekontakte (RC)		Optional
RC-Schaltleistung		AC: 250V/1A, 125V/1A; DC: 48V/0,5A, 24V/0,5A, 12V/0,5A
RC-Leiterquerschnitt (max)		1,5mm ² (starr) / 16 AWG (starr)

Interne Konfiguration

Zeichenerklärung

- N Neutraleiter-Anschluss
 ⏚ PE-Leiteranschluss
 TI Thermische Anzeige



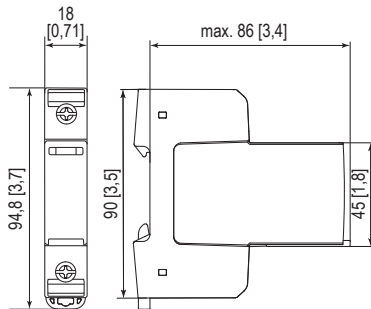
ProTube T1S-xxx-0+1

Bestellinformationen

Bestellcode	100
ProTube T1S-xxx-0+1	59.A744
ProTube T1S-100-P (Stecker)	59.0386

Abmessungen & Verpackung

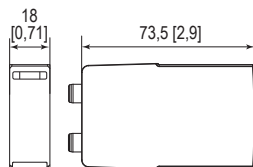
mm [Zoll]



Kompletteinheit

ProTube T1S-xxx-0+1		100
Einzelgewicht	gramm [pfund]	682 [1,503]
Abmessungen DIN 43880		1 TE / 18 [0,71]
Verpackungsmaße (H x B x L)		102 x 28 x 110 mm [4,0 x 1,1 x 4,3"]
Standardbestellmenge		1 Stück

Ersatzstecker



Einheit

ProTube T1S-100-P		100
Einzelgewicht	gramm [pfund]	115 [0,253]
Abmessungen DIN 43880		1 TE / 18 [0,71]
Verpackungsmaße (H x B x L)		91 x 24 x 49 mm [3,6 x 0,9 x 1,9"]
Standardbestellmenge		1 Stück

Die Informationen in diesem Dokument sind freibleibend.

