

Steckbare Überspannungsschutzgeräte (SPD), ein- und mehrpolig



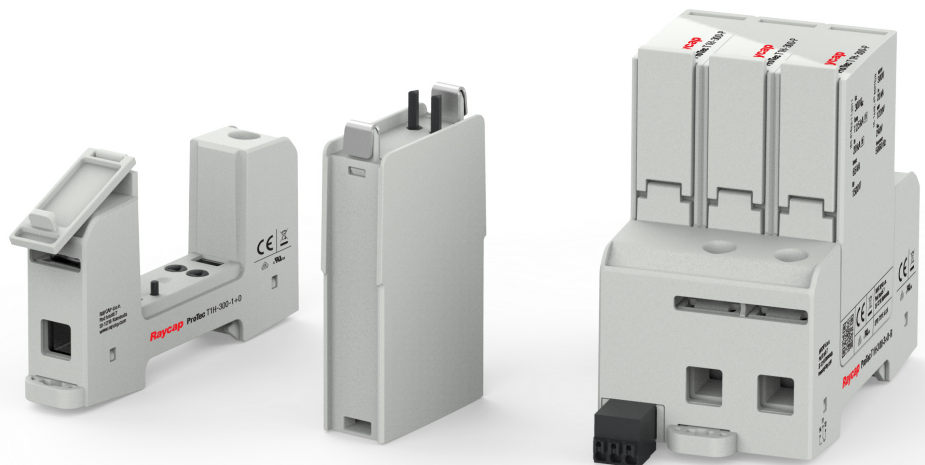
Blitz- und Überspannungsschutz

ProTec T1H



Besondere Leistungsmerkmale:

- Leckstromfreie Hybridtopologie
- Energiekoordination mit anderen ProTec-Produktreihen ohne zusätzliche Kabellängen
- Moderne thermische Abtrennung
- Keine zusätzliche Vorsicherung bei Absicherung bis 315 A_{gG}
- Kurzschlussfestigkeit bis 100 kA*
- Schock- und vibrationsresistent
- Alle Module (auch N-PE) mit rot-grüner Funktionsanzeige
- Optionale Fernmeldekontakte
- Zertifiziert nach VDE-IEC Class I und II/EN Typ 1+2 und UL Type 4 CA



IEC 61643-11:2011

EN 61643-11:2012+A11:2018

UL 1449 5th Edition



Die modularen Überspannungsschutzgeräte der Produktreihe ProTec T1H zeichnen sich durch ihre hohe Robustheit aus. Die Reihenschaltung aus Varistor und Gasentladungsröhre garantiert leckstromfreien Schutz. Mit einer maximalen Dauerspannung von 300V AC ist diese Produktfamilie die ideale Ergänzung zu der rein varistorbasierten Produktreihe ProTec T1, die für ein- oder dreiphasige TN-S-, TT- und TN-C-Systeme erhältlich ist, wenn absolute Leckstromfreiheit gefordert ist. Die ProTec T1H mit ihrer Typ-1-Klassifizierung kann zwischen LPZ 0-1 und höher installiert werden. Die varistorbasierten Schutzmodule zeichnen sich durch Kurzschlussströme bis 50 kA_{RMS} aus. Bei Absicherung bis 315 A_{gG} ist keine zusätzliche Vorsicherung erforderlich und die Geräte können vor Verbrauchszählern in Niederspannungs-Kundensystemen installiert werden. Ein optionaler dreipoliger Fernmeldekontakt (-R) ermöglicht die Fernüberwachung der Gerätefunktion.

*Laut VDE bis 50 kA zertifiziert, 100 kA zusätzlich von VDE getestet..



Weitere
Produktinformationen





Anwendungsgebiet: Hauptverteilung
 Verteilungsnetze: TN-S, TN-C, TT (nur L-N)
 Schutzpfade: L-PE, N-PE (nur TN-S), L-PEN, L-N
 IEC/EN/UL -Kategorie: Class I+II / Typ 1+2 / Type 4CA
 Gehäuseausführung: Steckbar
 Konformität: IEC 61643-11:2011
 EN 61643-11:2012+A11:2018
 UL 1449 5th Edition

Technische Daten

ProTec T1H-xxx-1+0(-R)

300

Elektrische Daten nach IEC

Nennspannung AC (50/60Hz)	U_o / U_n	240 V
Höchste Dauerspannung (AC)	U_c	300 V
Nennableitstoßstrom (8/20 μ s)	I_n	20 kA
Maximaler Ableitstoßstrom (8/20 μ s)	I_{max}	65 kA
Blitzstoßstrom (10/350 μ s)	I_{imp}	12.5 kA
Spezifische Energie	W/R	39 kJ/ Ω
Ladung	Q	6.25 As
Schutzpegel	U_p	1500 V
Ansprechzeit	t_A	< 100 ns
Überstromschutz (max)		315 A / 250 A gG
Kurzschlussfestigkeit (AC)	I_{SCCR}	25 kA / 50 kA
TOV-Festigkeit 120min	U_T	442 V
Anzahl der Ports		1

Elektrische Daten nach UL

Höchste Dauerspannung (AC)	MCOV	300 V
Gemessene Begrenzungsspannung	MLV	1220 V
Nennableitstoßstrom (8/20 μ s)	I_n	20 kA

Zusätzliche elektrische Parameter - Standardmäßig (Tests nur im Raycap-Testlabor durchgeführt)

Restspannung bei 5kA (8/20 μ s)	U_{res}	800 V
Überstromschutz (min)		160 A gG

Zusätzliche elektrische Parameter - Erweitert (Zusätzlich von VDE getestet)

Kurzschlussfestigkeit (AC)	I_{SCCR}	100 kA
Überstromschutz (max)		250 A gG

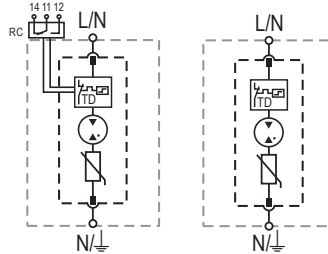
Mechanisch & Umgebungsbedingungen

Betriebstemperaturbereich	T_a	-40 °C to +85 °C [-40 °F to +185 °F]
Zulässige Luftfeuchtigkeit	RH	5%...95%
Verschmutzungsgrad		2
Einsatzhöhe über NN (max)		4000 m [13123 ft]
Anzugsdrehmoment	M_{max}	4,5 Nm [40 lbf-in]
Leiterquerschnitt (max)		35 mm ² (Starr, mehrdrähtig) / 25 mm ² (feindrähtig) 2 AWG (Starr, mehrdrähtig) / 4 AWG (feindrähtig)
Montageart		35-mm-Hutschiene, EN 60715
Schutzart		IP 20 (integriert)
Gehäusematerial		Thermoplast: Brennbarkeitsklasse UL 94 V-0
Schutz gegen thermische Überlastung		Ja
Funktions-/Defektanzeige		Meldeanzeige grün / nicht grün
Fernmeldekontakte (RC)		Optional
RC-Schaltleistung		AC: 250V/1A, 125V/1A; DC: 48V/0,5A, 24V/0,5A, 12V/0,5A
RC-Leiterquerschnitt (max)		1,5 mm ² (Starr) / 16 AWG (Starr)

Interne Konfiguration

Legend

- L Außenleiter-Anschluss
- N Neutralleiter-Anschluss
- ⏚ PE/G-Leiteranschluss
- RC Fernmeldekontakt-Anschluss (optional)
- TD Thermischer Trennschalter



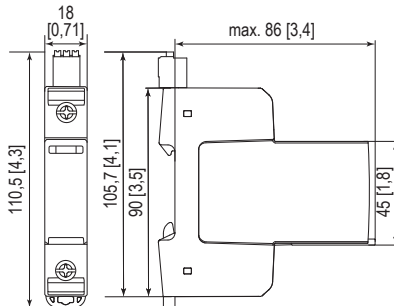
ProTec T1H-xxx-1+0(-R)

Bestellinformationen

Bestellcode	300
ProTec T1H-xxx-1+0	59.0310
ProTec T1H-xxx-1+0-R (mit Fernmeldekontakten)	59.0311
ProTec T1H-xxx-P (Stecker)	59.0308

Abmessungen & Verpackung

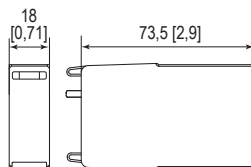
mm [Zoll]



Kompletteinheit

ProTec T1H-xxx-1+0		300
Einzelgewicht	gramm [pfund]	170 [0,375]
ProTec T1H-xxx-1+0-R		
Einzelgewicht	gramm [pfund]	177 [0,390]
Abmessungen DIN 43880		1 TE / 18 [0,71"]
Verpackungsmaße (H x B x L)		102 x 28 x 110 mm [4,0 x 1,1 x 4,3"]
Standardbestellmenge		1 Stück

Ersatzstecker



Einheit

ProTec T1H-xxx-P		300
Einzelgewicht	gramm [pfund]	101 [0,223]
Abmessungen DIN 43880		1 TE / 18 [0,71"]
Verpackungsmaße (H x B x L)		91 x 24 x 49 mm [3,6 x 0,9 x 1,9"]
Standardbestellmenge		1 Stück

Die Informationen in diesem Dokument sind freibleibend.





Anwendungsgebiet: Hauptverteilung
 Verteilungsnetze: TN-S
 Schutzpfade: L-PE, N-PE
 IEC/EN/UL -Kategorie: Class I+II / Typ 1+2 / Type 4CA
 Gehäuseausführung: Steckbar
 Konformität: IEC 61643-11:2011
 EN 61643-11:2012+A11:2018
 UL 1449 5th Edition

Technische Daten

ProTec T1H-xxx-2+0(-R)

300

Elektrische Daten nach IEC

Nennspannung AC (50/60Hz)	U_o / U_n	240 V
Höchste Dauerspannung (AC)	U_c	300 V
Nennableitstoßstrom (8/20 μ s)	I_n	20 kA
Maximaler Ableitstoßstrom (8/20 μ s)	I_{max}	65 kA
Blitzstoßstrom (10/350 μ s)	I_{imp}	12.5 kA
Spezifische Energie	W/R	39 kJ/ Ω
Ladung	Q	6.25 As
Schutzpegel	U_p	1500 V
Ansprechzeit	t_A	< 100 ns
Überstromschutz (max)		315 A / 250 A gG
Kurzschlussfestigkeit (AC)	I_{SCCR}	25 kA / 50 kA
TOV-Festigkeit 120min	U_T	442 V
Anzahl der Ports		1

Elektrische Daten nach UL

Höchste Dauerspannung (AC)	MCOV	300 V
Gemessene Begrenzungsspannung	MLV	1220 V
Nennableitstoßstrom (8/20 μ s)	I_n	20 kA

Zusätzliche elektrische Parameter - Standardmäßig (Tests nur im Raycap-Testlabor durchgeführt)

Restspannung bei 5kA (8/20 μ s)	U_{res}	800 V
Überstromschutz (min)		160 A gG

Zusätzliche elektrische Parameter - Erweitert (Zusätzlich von VDE getestet)

Kurzschlussfestigkeit (AC)	I_{SCCR}	100 kA
Überstromschutz (max)		250 A gG

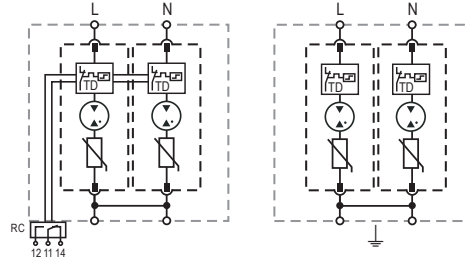
Mechanisch & Umgebungsbedingungen

Betriebstemperaturbereich	T_a	-40 °C to +85 °C [-40 °F to +185 °F]
Zulässige Luftfeuchtigkeit	RH	5%...95%
Verschmutzungsgrad		2
Einsatzhöhe über NN (max)		4000 m [13123 ft]
Anzugsdrehmoment	M_{max}	4,5 Nm [40 lbf-in]
Leiterquerschnitt (max)		35 mm ² (Starr, mehrdrähtig) / 25 mm ² (feindrähtig) 2 AWG (Starr, mehrdrähtig) / 4 AWG (feindrähtig)
Montageart		35-mm-Hutschiene, EN 60715
Schutzart		IP 20 (integriert)
Gehäusematerial		Thermoplast: Brennbarkeitsklasse UL 94 V-0
Schutz gegen thermische Überlastung		Ja
Funktions-/Defektanzeige		Meldeanzeige grün / nicht grün
Fernmeldekontakte (RC)		Optional
RC-Schaltleistung		AC: 250V/1A, 125V/1A; DC: 48V/0,5A, 24V/0,5A, 12V/0,5A
RC-Leiterquerschnitt (max)		1,5 mm ² (Starr) / 16 AWG (Starr)

Interne Konfiguration

Legend

- L Außenleiter-Anschluss
- N Neutralleiter-Anschluss
- ⏏ PE/G-Leiteranschluss
- RC Fernmeldekontakt-Anschluss (optional)
- TD Thermischer Trennschalter



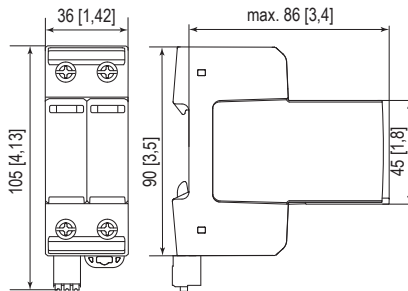
ProTec T1H-xxx-2+0(-R)

Bestellinformationen

Bestellcode	300
ProTec T1H-xxx-2+0	59.0312
ProTec T1H-xxx-2+0-R (mit Fernmeldekontakten)	59.0313
ProTec T1H-xxx-P (Stecker)	59.0308

Abmessungen & Verpackung

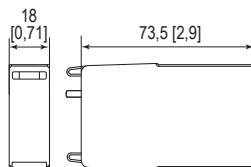
mm [Zoll]



Kompletteinheit

ProTec T1H-xxx-2+0		300
Einzelgewicht	gramm [pfund]	334 [0,736]
ProTec T1H-xxx-2+0-R		300
Einzelgewicht	gramm [pfund]	343 [0,756]
Abmessungen DIN 43880	2 TE / 36 [1,42"]	
Verpackungsmaße (H x B x L)	102 x 46 x 110 mm [4,0 x 1,8 x 4,3"]	
Standardbestellmenge	1 Stück	

Ersatzstecker



Einheit

ProTec T1H-xxx-P		300
Einzelgewicht	gramm [pfund]	101 [0,223]
Abmessungen DIN 43880	1 TE / 18 [0,71"]	
Verpackungsmaße (H x B x L)	91 x 24 x 49 mm [3,6 x 0,9 x 1,9"]	
Standardbestellmenge	1 Stück	

Die Informationen in diesem Dokument sind freibleibend.





Anwendungsgebiet: Hauptverteilung
 Verteilungsnetze: TN-C
 Schutzpfade: L-PEN
 IEC/EN/UL -Kategorie: Class I+II / Typ 1+2 / Type 4CA
 Gehäuseausführung: Steckbar
 Konformität: IEC 61643-11:2011
 EN 61643-11:2012+A11:2018
 UL 1449 5th Edition

Technische Daten

ProTec T1H-xxx-3+0(-R)

300

Elektrische Daten nach IEC

Nennspannung AC (50/60Hz)	U_o / U_n	240 V
Höchste Dauerspannung (AC)	U_c	300 V
Nennableitstoßstrom (8/20 μ s)	I_n	20 kA
Maximaler Ableitstoßstrom (8/20 μ s)	I_{max}	65 kA
Blitzstoßstrom (10/350 μ s)	I_{imp}	12.5 kA
Spezifische Energie	W/R	39 kJ/ Ω
Ladung	Q	6.25 As
Schutzpegel	U_p	1500 V
Ansprechzeit	t_A	< 100 ns
Überstromschutz (max)		315 A / 250 A gG
Kurzschlussfestigkeit (AC)	I_{SCCR}	25 kA / 50 kA
TOV-Festigkeit 120min	U_T	442 V
Anzahl der Ports		1

Elektrische Daten nach UL

Höchste Dauerspannung (AC)	MCOV	300 V
Gemessene Begrenzungsspannung	MLV	1220 V
Nennableitstoßstrom (8/20 μ s)	I_n	20 kA

Zusätzliche elektrische Parameter - Standardmäßig (Tests nur im Raycap-Testlabor durchgeführt)

Restspannung bei 5kA (8/20 μ s)	U_{res}	800 V
Überstromschutz (min)		160 A gG

Zusätzliche elektrische Parameter - Erweitert (Zusätzlich von VDE getestet)

Kurzschlussfestigkeit (AC)	I_{SCCR}	100 kA
Überstromschutz (max)		250 A gG

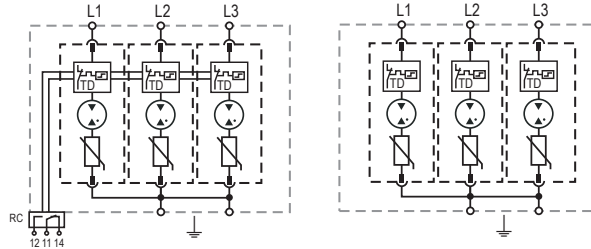
Mechanisch & Umgebungsbedingungen

Betriebstemperaturbereich	T_a	-40 °C to +85 °C [-40 °F to +185 °F]
Zulässige Luftfeuchtigkeit	RH	5%...95%
Verschmutzungsgrad		2
Einsatzhöhe über NN (max)		4000 m [13123 ft]
Anzugsdrehmoment	M_{max}	4,5 Nm [40 lbf-in]
Leiterquerschnitt (max)		35 mm ² (Starr, mehrdrähtig) / 25 mm ² (feindrähtig) 2 AWG (Starr, mehrdrähtig) / 4 AWG (feindrähtig)
Montageart		35-mm-Hutschiene, EN 60715
Schutzart		IP 20 (integriert)
Gehäusematerial		Thermoplast: Brennbarkeitsklasse UL 94 V-0
Schutz gegen thermische Überlastung		Ja
Funktions-/Defektanzeige		Meldeanzeige grün / nicht grün
Fernmeldekontakte (RC)		Optional
RC-Schaltleistung		AC: 250V/1A, 125V/1A; DC: 48V/0,5A, 24V/0,5A, 12V/0,5A
RC-Leiterquerschnitt (max)		1,5 mm ² (Starr) / 16 AWG (Starr)

Interne Konfiguration

Legend

- L Außenleiter-Anschluss
- ⏏ PEN/G-Leiteranschluss
- RC Fernmeldekontakt-Anschluss (optional)
- TD Thermischer Trennschalter



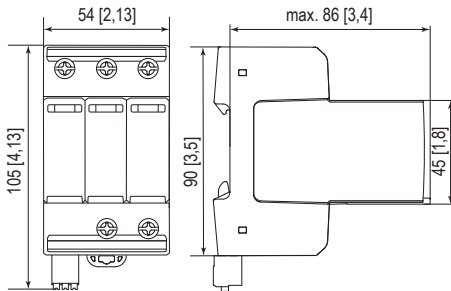
ProTec T1H-xxx-3+0(-R)

Bestellinformationen

Bestellcode	300
ProTec T1H-xxx-3+0	59.0314
ProTec T1H-xxx-3+0-R (mit Fernmeldekontakten)	59.0315
ProTec T1H-xxx-P (Stecker)	59.0308

Abmessungen & Verpackung

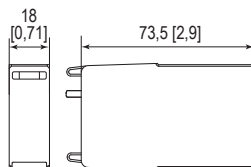
mm [Zoll]



Kompletteinheit

ProTec T1H-xxx-3+0		300
Einzelgewicht	gramm [pfund]	490 [1,080]
ProTec T1H-xxx-3+0-R		
Einzelgewicht	gramm [pfund]	499 [1,100]
Abmessungen DIN 43880		3 TE / 54 [2,13"]
Verpackungsmaße (H x B x L)		102 x 64 x 110 mm [4,0 x 2,5 x 4,3"]
Standardbestellmenge		1 Stück

Ersatzstecker



Einheit

ProTec T1H-xxx-P		300
Einzelgewicht	gramm [pfund]	101 [0,223]
Abmessungen DIN 43880		1 TE / 18 [0,71"]
Verpackungsmaße (H x B x L)		91 x 24 x 49 mm [3,6 x 0,9 x 1,9"]
Standardbestellmenge		1 Stück

Die Informationen in diesem Dokument sind freibleibend.





Class I • Class II • Typ 1 • Typ 2 • Type 4CA



Anwendungsgebiet: Hauptverteilung
 Verteilungsnetze: TN-S
 Schutzpfade: L-PE, N-PE
 IEC/EN/UL -Kategorie: Class I+II / Typ 1+2 / Type 4CA
 Gehäuseausführung: Steckbar
 Konformität: IEC 61643-11:2011
 EN 61643-11:2012+A11:2018
 UL 1449 5th Edition

Technische Daten

ProTec T1H-xxx-4+0(-R)

300

Elektrische Daten nach IEC

Nennspannung AC (50/60Hz)	U_o / U_n	240 V
Höchste Dauerspannung (AC)	U_c	300 V
Nennableitstoßstrom (8/20 μ s)	I_n	20 kA
Maximaler Ableitstoßstrom (8/20 μ s)	I_{max}	65 kA
Blitzstoßstrom (10/350 μ s)	I_{imp}	12.5 kA
Spezifische Energie	W/R	39 kJ/ Ω
Ladung	Q	6.25 As
Schutzpegel	U_p	1500 V
Ansprechzeit	t_A	< 100 ns
Überstromschutz (max)		315 A / 250 A gG
Kurzschlussfestigkeit (AC)	I_{SCCR}	25 kA / 50 kA
TOV-Festigkeit 120min	U_T	442 V
Anzahl der Ports		1

Elektrische Daten nach UL

Höchste Dauerspannung (AC)	MCOV	300 V
Gemessene Begrenzungsspannung	MLV	1220 V
Nennableitstoßstrom (8/20 μ s)	I_n	20 kA

Zusätzliche elektrische Parameter - Standardmäßig (Tests nur im Raycap-Testlabor durchgeführt)

Restspannung bei 5kA (8/20 μ s)	U_{res}	800 V
Überstromschutz (min)		160 A gG

Zusätzliche elektrische Parameter - Erweitert (Zusätzlich von VDE getestet)

Kurzschlussfestigkeit (AC)	I_{SCCR}	100 kA
Überstromschutz (max)		250 A gG

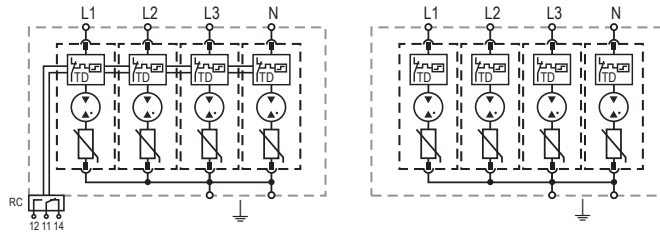
Mechanisch & Umgebungsbedingungen

Betriebstemperaturbereich	T_a	-40 °C to +85 °C [-40 °F to +185 °F]
Zulässige Luftfeuchtigkeit	RH	5%...95%
Verschmutzungsgrad		2
Einsatzhöhe über NN (max)		4000 m [13123 ft]
Anzugsdrehmoment	M_{max}	4,5 Nm [40 lbf-in]
Leiterquerschnitt (max)		35 mm ² (Starr, mehrdrähtig) / 25 mm ² (feindrähtig) 2 AWG (Starr, mehrdrähtig) / 4 AWG (feindrähtig)
Montageart		35-mm-Hutschiene, EN 60715
Schutzart		IP 20 (integriert)
Gehäusematerial		Thermoplast: Brennbarkeitsklasse UL 94 V-0
Schutz gegen thermische Überlastung		Ja
Funktions-/Defektanzeige		Meldeanzeige grün / nicht grün
Fernmeldekontakte (RC)		Optional
RC-Schaltleistung		AC: 250V/1A, 125V/1A; DC: 48V/0,5A, 24V/0,5A, 12V/0,5A
RC-Leiterquerschnitt (max)		1,5 mm ² (Starr) / 16 AWG (Starr)

Interne Konfiguration

Legend

- L Außenleiter-Anschluss
- N Neutralleiter-Anschluss
- ⏚ PE/G-Leiteranschluss
- RC Fernmeldekontakt-Anschluss (optional)
- TD Thermischer Trennschalter



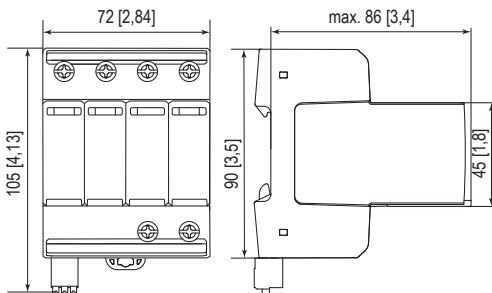
ProTec T1H-xxx-4+0(-R)

Bestellinformationen

Bestellcode	300
ProTec T1H-xxx-4+0	59.0316
ProTec T1H-xxx-4+0-R (mit Fernmeldekontakten)	59.0317
ProTec T1H-xxx-P (Stecker)	59.0308

Abmessungen & Verpackung

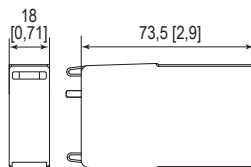
mm [Zoll]



Kompletteinheit

ProTec T1H-xxx-4+0		300
Einzelgewicht	gramm [pfund]	630 [1,389]
ProTec T1H-xxx-4+0-R		
Einzelgewicht	gramm [pfund]	639 [1,409]
Abmessungen DIN 43880		4 TE / 72 [2,84"]
Verpackungsmaße (H x B x L)		102 x 82 x 110 mm [4,0 x 3,2 x 4,3"]
Standardbestellmenge		1 Stück

Ersatzstecker



Einheit

ProTec T1H-xxx-P		300
Einzelgewicht	gramm [pfund]	101 [0,223]
Abmessungen DIN 43880		1 TE / 18 [0,71"]
Verpackungsmaße (H x B x L)		91 x 24 x 49 mm [3,6 x 0,9 x 1,9"]
Standardbestellmenge		1 Stück

Die Informationen in diesem Dokument sind freibleibend.



Blitz- und Überspannungsschutz
ProTec T1H 1+1
 Class I • Class II • Typ 1 • Typ 2 • Type 4CA



Anwendungsgebiet: Hauptverteilung
 Verteilungsnetze: TT, TN-S
 Schutzpfade: L-N, N-PE
 IEC/EN/UL -Kategorie: Class I+II / Typ 1+2 / Type 4CA
 Gehäuseausführung: Steckbar
 Konformität: IEC 61643-11:2011
 EN 61643-11:2012+A11:2018
 UL 1449 5th Edition

Technische Daten

ProTec T1H-xxx-1+1(-R)

300

Elektrische Daten nach IEC

Nennspannung AC (50/60Hz)	U_o / U_n	240 V
Höchste Dauerspannung (AC)	(L-N) / (N-PE) U_c	300 V / 305 V
Nennableitstoßstrom (8/20 µs)	(L-N) / (N-PE) I_n	20 kA / 50 kA
Maximaler Ableitstoßstrom (8/20 µs)	(L-N) / (N-PE) I_{max}	65 kA / 100 kA
Blitzstoßstrom (10/350 µs)	(L-N) / (N-PE) I_{imp}	12.5 kA / 50 kA
Spezifische Energie	(L-N) / (N-PE) W/R	39 kJ/Ω / 625 kJ/Ω
Ladung	(L-N) / (N-PE) Q	6.25 As / 25 As
Schutzpegel	(L-N) / (N-PE) U_p	1500 V / 1500 V
Ansprechzeit	(L-N) / (N-PE) t_A	< 100 ns / < 100 ns
Überstromschutz (max)		315 A / 250 A gG
Kurzschlussfestigkeit (AC)	(L-N) I_{SCCR}	25 kA / 50 kA
Folgestromlöschvermögen	(N-PE) I_{fi}	100 A
TOV-Festigkeit 120min	(L-N) U_T	442 V
TOV-Festigkeit 200ms	(N-PE) U_T	1200 V
Anzahl der Ports		1

Elektrische Daten nach UL

Höchste Dauerspannung (AC)	(L-N) / (N-G) MCOV	300 V / 305 V
Gemessene Begrenzungsspannung	(L-N) / (N-G) MLV	1220 V / 1800 V
Nennableitstoßstrom (8/20 µs)	(L-N) / (N-G) I_n	20 kA / 20 kA

Zusätzliche elektrische Parameter - Standardmäßig (Tests nur im Raycap-Testlabor durchgeführt)

Restspannung bei 5kA (8/20 µs)	(L-N) / (N-PE) U_{res}	800 V / 305 V
Überstromschutz (min)		160 A gG

Zusätzliche elektrische Parameter - Erweitert (Zusätzlich von VDE getestet)

Kurzschlussfestigkeit (AC)	I_{SCCR}	100 kA
Überstromschutz (max)		250 A gG

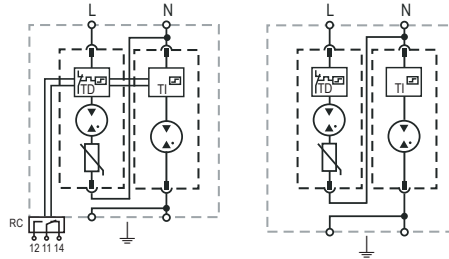
Mechanisch & Umgebungsbedingungen

Betriebstemperaturbereich	T_a	-40 °C to +85 °C [-40 °F to +185 °F]
Zulässige Luftfeuchtigkeit	RH	5%...95%
Verschmutzungsgrad		2
Einsatzhöhe über NN (max)		4000 m [13123 ft]
Anzugsdrehmoment	M_{max}	4,5 Nm [40 lbf-in]
Leiterquerschnitt (max)		35 mm ² (Starr, mehrdrähtig) / 25 mm ² (feindrähtig) 2 AWG (Starr, mehrdrähtig) / 4 AWG (feindrähtig)
Montageart		35-mm-Hutschiene, EN 60715
Schutzart		IP 20 (integriert)
Gehäusematerial		Thermoplast: Brennbarkeitsklasse UL 94 V-0
Schutz gegen thermische Überlastung		Ja
Funktions-/Defektanzeige		Meldeanzeige grün / nicht grün
Fernmeldekontakte (RC)		Optional
RC-Schaltleistung		AC: 250V/1A, 125V/1A; DC: 48V/0,5A, 24V/0,5A, 12V/0,5A
RC-Leiterquerschnitt (max)		1,5 mm ² (Starr) / 16 AWG (Starr)

Interne Konfiguration

Legend

L	Außenleiter-Anschluss
N	Neutralleiter-Anschluss
⏏	PE/G-Leiteranschluss
RC	Fernmeldekontakt-Anschluss (optional)
TD	Thermischer Trennschalter
TI	Thermische Anzeige



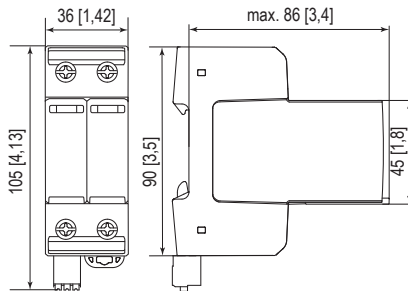
ProTec T1H-xxx-1+1(-R)

Bestellinformationen

Bestellcode	300
ProTec T1H-xxx-1+1	59.0318
ProTec T1H-xxx-1+1-R (mit Fernmeldekontakten)	59.0319
ProTec T1H-xxx-P (Stecker L-N)	59.0308
ProTube T1H-50-P (Stecker N-PE)	59.0309

Abmessungen & Verpackung

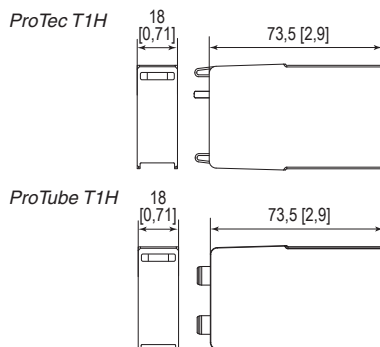
mm [Zoll]



Kompletteinheit

ProTec T1H-xxx-1+1		300
Einzelgewicht	gramm [pfund]	331 [0,730]
ProTec T1H-xxx-1+1-R		337 [0,743]
Einzelgewicht	gramm [pfund]	337 [0,743]
Abmessungen DIN 43880	2 TE / 36 [1.42"]	
Verpackungsmaße (H x B x L)	102 x 46 x 110 mm [4,0 x 1,8 x 4,3"]	
Standardbestellmenge	1 Stück	

Ersatzstecker



Einheit

ProTec T1H-xxx-P		300
Einzelgewicht	gramm [pfund]	101 [0,223]
ProTube T1H-50-P		50
Einzelgewicht	gramm [pfund]	97 [0,214]
Abmessungen DIN 43880	1 TE / 18 [0,71"]	
Verpackungsmaße (H x B x L)	91 x 24 x 49 mm [3,6 x 0,9 x 1,9"]	
Standardbestellmenge	1 Stück	

Die Informationen in diesem Dokument sind freibleibend.





Class I • Class II • Typ 1 • Typ 2 • Type 4CA



Anwendungsgebiet: Hauptverteilung
 Verteilungsnetze: TT, TN-S
 Schutzpfade: L-N, N-PE
 IEC/EN/UL -Kategorie: Class I+II / Typ 1+2 / Type 4CA
 Gehäuseausführung: Steckbar
 Konformität: IEC 61643-11:2011
 EN 61643-11:2012+A11:2018
 UL 1449 5th Edition

Technische Daten

ProTec T1H-xxx-3+1(-R)

300

Elektrische Daten nach IEC

Nennspannung AC (50/60Hz)	U_o / U_n	240 V
Höchste Dauerspannung (AC)	(L-N) / (N-PE) U_c	300 V / 305 V
Nennableitstoßstrom (8/20 μ s)	(L-N) / (N-PE) I_n	20 kA / 50 kA
Maximaler Ableitstoßstrom (8/20 μ s)	(L-N) / (N-PE) I_{max}	65 kA / 100 kA
Blitzstoßstrom (10/350 μ s)	(L-N) / (N-PE) I_{imp}	12.5 kA / 50 kA
Spezifische Energie	(L-N) / (N-PE) W/R	39 kJ/ Ω / 625 kJ/ Ω
Ladung	(L-N) / (N-PE) Q	6.25 As / 25 As
Schutzpegel	(L-N) / (N-PE) U_p	1500 V / 1500 V
Ansprechzeit	(L-N) / (N-PE) t_A	< 100 ns / < 100 ns
Überstromschutz (max)		315 A / 250 A gG
Kurzschlussfestigkeit (AC)	(L-N) I_{SCCR}	25 kA / 50 kA
Folgestromlöschvermögen	(N-PE) I_{fi}	100 A
TOV-Festigkeit 120min	(L-N) U_T	442 V
TOV-Festigkeit 200ms	(N-PE) U_T	1200 V
Anzahl der Ports		1

Elektrische Daten nach UL

Höchste Dauerspannung (AC)	(L-N) / (N-G) MCOV	300 V / 305 V
Gemessene Begrenzungsspannung	(L-N) / (N-G) MLV	1220 V / 1800 V
Nennableitstoßstrom (8/20 μ s)	(L-N) / (N-G) I_n	20 kA / 20 kA

Zusätzliche elektrische Parameter - Standardmäßig (Tests nur im Raycap-Testlabor durchgeführt)

Restspannung bei 5kA (8/20 μ s)	(L-N) / (N-PE) U_{res}	800 V / 305 V
Überstromschutz (min)		160 A gG

Zusätzliche elektrische Parameter - Erweitert (Zusätzlich von VDE getestet)

Kurzschlussfestigkeit (AC)	I_{SCCR}	100 kA
Überstromschutz (max)		250 A gG

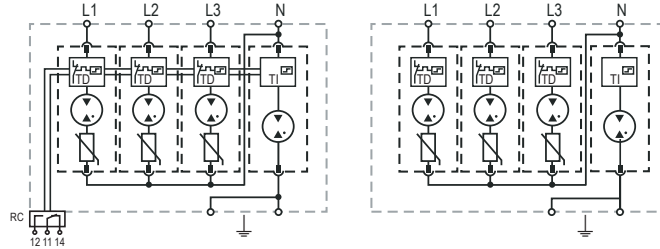
Mechanisch & Umgebungsbedingungen

Betriebstemperaturbereich	T_a	-40 °C to +85 °C [-40 °F to +185 °F]
Zulässige Luftfeuchtigkeit	RH	5%...95%
Verschmutzungsgrad		2
Einsatzhöhe über NN (max)		4000 m [13123 ft]
Anzugsdrehmoment	M_{max}	4,5 Nm [40 lbf-in]
Leiterquerschnitt (max)		35 mm ² (Starr, mehrdrähtig) / 25 mm ² (feindrähtig) 2 AWG (Starr, mehrdrähtig) / 4 AWG (feindrähtig)
Montageart		35-mm-Hutschiene, EN 60715
Schutzart		IP 20 (integriert)
Gehäusematerial		Thermoplast: Brennbarkeitsklasse UL 94 V-0
Schutz gegen thermische Überlastung		Ja
Funktions-/Defektanzeige		Meldeanzeige grün / nicht grün
Fernmeldekontakte (RC)		Optional
RC-Schaltleistung		AC: 250V/1A, 125V/1A; DC: 48V/0,5A, 24V/0,5A, 12V/0,5A
RC-Leiterquerschnitt (max)		1,5 mm ² (Starr) / 16 AWG (Starr)

Interne Konfiguration

Legend

- L Außenleiter-Anschluss
- N Neutralleiter-Anschluss
- PE/G-Leiteranschluss
- RC Fernmeldekontakt-Anschluss (optional)
- TD Thermischer Trennschalter
- TI Thermische Anzeige



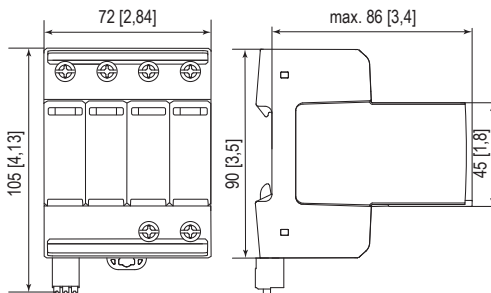
ProTec T1H-xxx-3+1(-R)

Bestellinformationen

Bestellcode	300
ProTec T1H-xxx-3+1	59.0320
ProTec T1H-xxx-3+1-R (mit Fernmeldekontakten)	59.0321
ProTec T1H-xxx-P (Stecker L-N)	59.0308
ProTube T1H-50-P (Stecker N-PE)	59.0309

Abmessungen & Verpackung

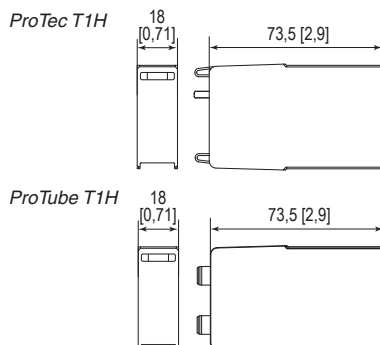
mm [Zoll]



Kompletteinheit

ProTec T1H-xxx-3+1		300
Einzelgewicht	gramm [pfund]	656 [1,446]
ProTec T1H-xxx-3+1-R		300
Einzelgewicht	gramm [pfund]	665 [1,466]
Abmessungen DIN 43880		4 TE / 72 [2,84"]
Verpackungsmaße (H x B x L)		102 x 82 x 110 mm [4,0 x 3,2 x 4,3"]
Standardbestellmenge		1 Stück

Ersatzstecker



Einheit

ProTec T1H-xxx-P		300
Einzelgewicht	gramm [pfund]	101 [0,223]
ProTube T1H-50-P		50
Einzelgewicht	gramm [pfund]	97 [0,214]
Abmessungen DIN 43880		1 TE / 18 [0,71"]
Verpackungsmaße (H x B x L)		91 x 24 x 49 mm [3,6 x 0,9 x 1,9"]
Standardbestellmenge		1 Stück

Die Informationen in diesem Dokument sind freibleibend.



Blitz- und Überspannungsschutz
ProTube T1H 50 0+1
 Class I • Class II • Typ 1 • Typ 2 • Type 4CA



Anwendungsgebiet: Hauptverteilung
 Verteilungsnetze: TT, TN-S
 Schutzpfade: N-PE
 IEC/EN/UL -Kategorie: Class I+II / Typ 1+2 / Type 4CA
 Gehäuseausführung: Steckbar
 Konformität: IEC 61643-11:2011
 EN 61643-11:2012+A11:2018
 UL 1449 5th Edition

Technische Daten

ProTube T1H-xxx-0+1

50

Elektrische Daten nach IEC

Höchste Dauerspannung (AC)	U_c	305 V
Nennableitstoßstrom (8/20 μ s)	I_n	50 kA
Maximaler Ableitstoßstrom (8/20 μ s)	I_{max}	100 kA
Blitzstoßstrom (10/350 μ s)	I_{imp}	50 kA
Spezifische Energie	W/R	625 kJ/ Ω
Ladung	Q	25 As
Schutzpegel	U_p	1500 V
Folgestromlöschvermögen	I_{fi}	100 A
Ansprechzeit	t_A	< 100 ns
TOV-Festigkeit 200ms	U_T	1200 V
Anzahl der Ports		1

Elektrische Daten nach UL

Höchste Dauerspannung (AC)	MCOV	305 V
Gemessene Begrenzungsspannung	MLV	1800 V
Nennableitstoßstrom (8/20 μ s)	I_n	20 kA

Zusätzliche elektrische Parameter (Tests nur im Raycap-Testlabor durchgeführt)


Restspannung bei 5kA (8/20 μ s)	U_{res}	305 V
-------------------------------------	-----------	-------

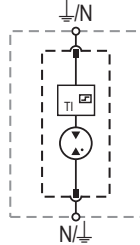
Mechanisch & Umgebungsbedingungen

Betriebstemperaturbereich	T_a	-40 °C to +85 °C [-40 °F to +185 °F]
Zulässige Luftfeuchtigkeit	RH	5%...95%
Verschmutzungsgrad		2
Einsatzhöhe über NN (max)		4000 m [13123 ft]
Anzugsdrehmoment	M_{max}	4,5 Nm [40 lbf-in]
Leiterquerschnitt (max)		35 mm ² (Starr, mehrdrähtig) / 25 mm ² (feindrähtig) 2 AWG (Starr, mehrdrähtig) / 4 AWG (feindrähtig)
Montageart		35-mm-Hutschiene, EN 60715
Schutzart		IP 20 (integriert)
Gehäusematerial		Thermoplast: Brennbarkeitsklasse UL 94 V-0
Schutz gegen thermische Überlastung		Ja
Funktions-/Defektanzeige		Meldeanzeige grün / nicht grün

Interne Konfiguration

Legend

- N* Neutralleiter-Anschluss
 PE/G-Leiteranschluss
T1 Thermische Anzeige



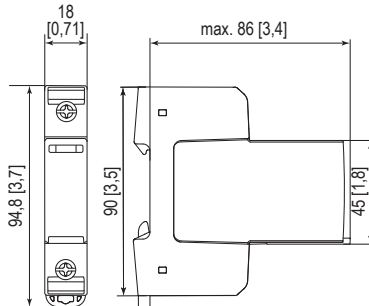
ProTube T1H-xxx-0+1

Bestellinformationen

Bestellcode	50
ProTube T1H-xxx-0+1	59.0340
ProTube T1H-50-P (Stecker)	59.0309

Abmessungen & Verpackung

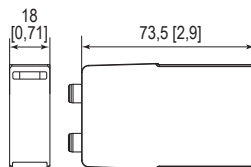
mm [Zoll]



Kompletteinheit

ProTube T1H-50-0+1		50
Einzelgewicht	gramm [pfund]	179 [0,395]
Abmessungen DIN 43880		1 TE / 18 [0,71"]
Verpackungsmaße (H x B x L)		102 x 28 x 110 mm [4,0 x 1,1 x 4,3"]
Standardbestellmenge		1 Stück

Ersatzstecker



Einheit

ProTube T1H-50-P		50
Einzelgewicht	gramm [pfund]	97 [0,214]
Abmessungen DIN 43880		1 TE / 18 [0,71"]
Verpackungsmaße (H x B x L)		91 x 24 x 49 mm [3,6 x 0,9 x 1,9"]
Standardbestellmenge		1 Stück

Die Informationen in diesem Dokument sind freibleibend.

