

Steckbare Überspannungsschutzgeräte (SPD) für DC-Systeme
SafeTec T2-1000DC-3+0(-R)
 Typ 2 • Type 4 CA



Anwendungsgebiet: DC-Systeme, EV-Ladegeräte
 Schutzpfade: (+) - GND, (-) - GND, (+) - (-)
 EN/UL-Kategorie: Typ 2/Type 4CA
 Technologie: Hybrid
 Leckstromfrei: Ja
 Gehäuseausführung: Steckbar
 Benefits: Patentierte Strombegrenzung
 Konformität: UL 1449 4th Edition

Technische Daten

SafeTec T2-1000DC-3+0(-R) 1000

Elektrische Daten nach IEC/EN

Nennspannung DC	U_n	900 V
Höchste Dauerspannung (DC)	(+) - (-) U_{CDC}	1000 V
	(+/-) - G U_{CDC}	500 V
Nennableitstoßstrom (8/20 μ s)	I_n	20 kA
Gesamt-Blitzstoßstrom	I_{Total}	65 kA
Schutzpegel	(+/-) - G U_p	2500 V
	(+) - (-) U_p	4800 V
Ansprechzeit	(+/-) - G t_A	< 100 ns
	(+) - (-) t_A	< 25 ns
Anzahl der Ports		1

Elektrische Daten nach UL

Maximale zulässige Gleichspannung	V_{dcmcov}	1000 V
Gemessene Begrenzungsspannung	(+/-) - G MLV	2470 V
	(+) - (-) MLV	4590 V
Nennableitstoßstrom (8/20 μ s)	I_n	20 kA

Mechanisch & Umgebungsbedingungen

Betriebstemperaturbereich	T_a	-40 °C bis +85 °C [-40 °F bis +185 °F]
Zulässige Luftfeuchtigkeit	RH	5 % ... 95 %
Einsatzhöhe über NN (max)		4000 m [13123 ft]
Anzugsdrehmoment	M_{max}	4,5 Nm [39,9 lbf·in]
Leiterquerschnitt (max)		35 mm ² (starr, mehrdrätig) / 25 mm ² (feindrätig) 2 AWG (starr, mehrdrätig) / 4 AWG (feindrätig)
Montageart		35-mm-Hutschiene, EN 60715
Schutzart		IP20 (integriert)
Gehäusematerial		Thermoplast: Brennbarkeitsklasse UL 94 V-0
Schutz gegen thermische Überlastung		Ja
Funktions-/Defektanzeige		Meldeanzeige grün / nicht grün
Fernmeldekontakte (RC)		Optional
RC-Schaltleistung		AC: 250 V / 1 A, 125 V / 1 A; DC: 48 V / 0,5 A, 24 V / 0,5 A, 12 V / 0,5 A
RC-Leiterquerschnitt (max)		1,5 mm ² (starr) / 16 AWG (starr)

Bestellinformationen

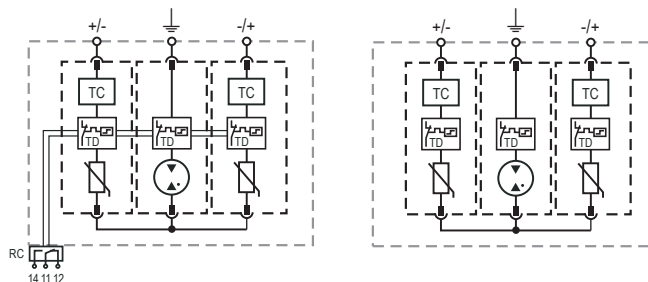
Bestellnummer	1000
SafeTec T2-1000DC-3+0	59.0373
SafeTec T2-1000DC-3+0-R (mit Fernmeldekontakten)	59.0374
SafeTec T2-500DC-P (seitlicher Stecker)	59.0387
SafeTube T2-DC-P (mittlerer Stecker)	59.0388

SafeTec T2-1000DC-3+0(-R)

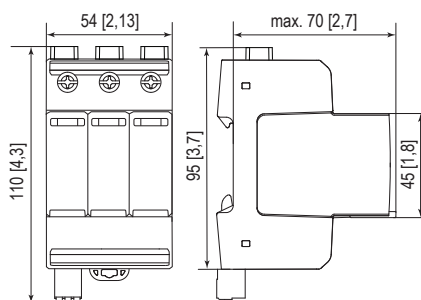
Interne Konfiguration

Zeichenerklärung

- ⊥ PE/G-Leiteranschluss
- RC Fernmeldekontakt-Anschluss (optional)
- TC Thermische Regelung
- TD Thermischer Trennschalter



Kompletteinheit

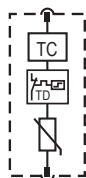


Kompletteinheit – Abmessungen & Verpackung

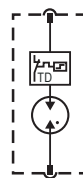
SafeTec T2-1000DC-3+0		1000
Gewicht	gramm	387
	pfund	0,853
SafeTec T2-1000DC-3+0-R		
Gewicht	gramm	395
	pfund	0,870
Abmessungen DIN 43880	3 TE / 54 mm [2,13"]	
Verpackungsmaße (H x B x L)	102 x 64 x 110 mm [4,0 x 2,5 x 4,3"]	
Standardbestellmenge	1 Stück	

Stecker, interne Konfiguration

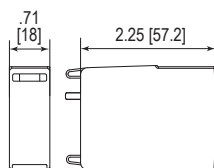
SafeTec T2-xxxDC-P



SafeTube T2-DC-P



Ersatzstecker



Einzelgerät – Abmessungen & Verpackung

SafeTec T2-xxxDC-P		500
Gewicht	gramm	80
	pfund	0,176
SafeTube T2-DC-P		40
Gewicht	gramm	42
	pfund	0,93
Abmessungen DIN 43880	1 TE / 18 mm [0,71"]	
Verpackungsmaße (H x B x L)	83 x 115 x 305 mm [3.2 x 4.5 x 12"]	
Standardbestellmenge	1 Stück	

mm
[Zoll]

Die Informationen in diesem Dokument sind freibleibend.