

Einpolige SPD-Basiselemente zur Leiterplattenbefestigung für AC-Systeme

PCB Socket T2(-R)

Class II • Typ 2



Anwendungsgebiet: Montage in geschlossenen Gehäusen, Befestigung auf PCB
Verteilungsnetze: TN, TT
Schutzpfade: L-PE, N-PE, L-PEN
IEC/EN/UL-Kategorie: Class II, Typ 2, Typ 1CA
Gehäuseausführung: Leiterplattenbefestigung
Konformität: IEC 61643-11:2011
 EN 61643-11:2012+A11:2018
 UL 1449 5th Edition

Technische Daten

PCB Socket T2(-R)

Elektrische Daten nach IEC

| | | |
|--|-------------|--------------|
| Nennspannung AC (50/60 Hz) | U_o / U_n | bis 600V |
| Höchste Dauerspannung (AC) | U_c | bis 880V |
| Nominal Discharge Current (8/20 μ s) | I_n | bis 40kA |
| Maximaler Ableitstoßstrom (8/20 μ s) | I_{max} | bis 65kA |
| Überstromschutz (max) | | bis 250 A gG |
| Kurzschlussfestigkeit | I_{SCCR} | bis 50kA |
| Anzahl der Ports | | 1 |

Elektrische Daten nach UL

| | | |
|------------------------------------|-------|-----------|
| Höchste Dauerspannung (AC) | MCOV | bis 880V |
| Nennableitstoßstrom (8/20 μ s) | I_n | bis 20kA |
| Kurzschlussfestigkeit (AC) | SCCR | bis 200kA |

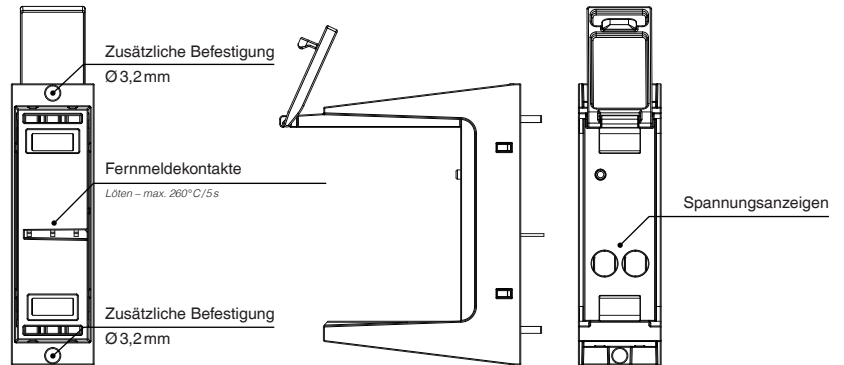
Mechanisch & Umgebungsbedingungen

| | | |
|----------------------------|-------|---|
| Betriebstemperaturbereich | T_a | -40 °C to +85 °C [-40 °F to +185 °F] |
| Zulässige Luftfeuchtigkeit | RH | 5%...95% |
| Einsatzhöhe über NN (max) | | 4000 m [13123 ft] |
| Montageart | | Leiterplatte (PCB) |
| Schutzart | | IP 20 (integrierte Leiterplatte, mit angeschlossenem Schutzmodul) |
| Gehäusematerial | | Thermoplast: Brennbarkeitsklasse UL 94 V-0 |
| Fernmeldekontakte (RC) | | Optional |
| RC-Schaltleistung | | AC: 250V/1A, 125V/1A; DC: 48V/0.5A, 24V/0.5A, 12V/0.5A |

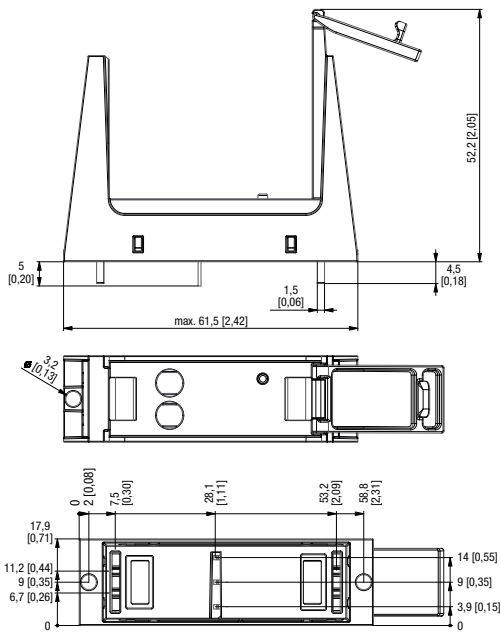
Für eine komplette Reihe von Raycap-Produktlösungen oder spezielle Gehäuseanwendungen kontaktieren Sie uns bitte: info@raycap.de.

PCB Socket T2(-R)

Installationskonfiguration



Kompletteinheit



Einzelgerät – Abmessungen & Verpackung

PCB Socket T2

| | | |
|---------|-------|------|
| Gewicht | grams | 20 g |
| | pfund | .044 |

PCB Socket T2-R

| | | |
|---------|-------|------|
| Gewicht | grams | 21 g |
| | pfund | .046 |

| | |
|-----------------------------|--------------------------------------|
| Abmessungen DIN 43880 | 1 TE / 18 mm [.71"] |
| Verpackungsmaße (H x B x L) | 377 x 64 x 67 mm [14.8 x 2.5 x 2.6"] |
| Standardbestellmenge | 1 Stück |

mm
[Zoll]

Die Informationen in diesem Dokument sind freibleibend.

