

Single-pole Leiterplattenbefestigung SPD Socket for PV System
PCB Socket T2 PV(-R)
 Class II • Typ 2 • Type 1CA



Anwendungsgebiet: String box, Inverter
 Schutzpfade: (+)-PE, (-)-PE, (+)-(-)
 IEC/EN/UL-Kategorie: Class II / Typ 2 / Typ 1CA
 Gehäuseausführung: Leiterplattenbefestigung
 Konformität: IEC 61643-31:2018
 EN 61643-31:2019
 UL 1449 5th Edition

Technische Daten

PCB Socket T2 PV(-R)

EN Electrical

Höchste Dauerspannung (PV)	U_{CPV}	bis 750V
Nennableitstoßstrom (8/20 μ s)	I_n	bis 20 kA
Maximaler Ableitstoßstrom (8/20 μ s)	I_{max}	bis 40 kA
Kurzschlussfestigkeit	I_{SCPV}	bis 11 kA
Anzahl der Ports		1

Elektrische Daten nach UL

Maximale zulässige Gleichspannung	V_{pVdc}	bis 750V
Nennableitstoßstrom (8/20 μ s)	I_n	bis 20 kA
Kurzschlussfestigkeit	SCCR	bis 65 kA

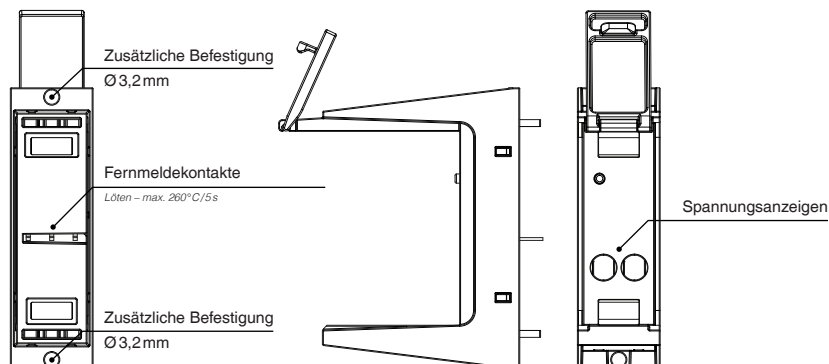
Mechanisch & Umgebungsbedingungen

Betriebstemperaturbereich	T_a	-40 °C to +85 °C [-40 °F to +185 °F]
Zulässige Luftfeuchtigkeit	RH	5%...95%
Einsatzhöhe über NN (max)		4000 m [13123 ft]
Montageart		Leiterplatte (PCB)
Schutzart		IP 20 (integrierte Leiterplatte,
Gehäusematerial		Thermoplast: Brennbarkeitsklasse UL 94 V-0
Fernmeldekontakte (RC)		Optional
RC-Schaltleistung		AC: 250V/1A, 125V/1A; DC: 48V/0.5A, 24V/0.5A, 12V/0.5A

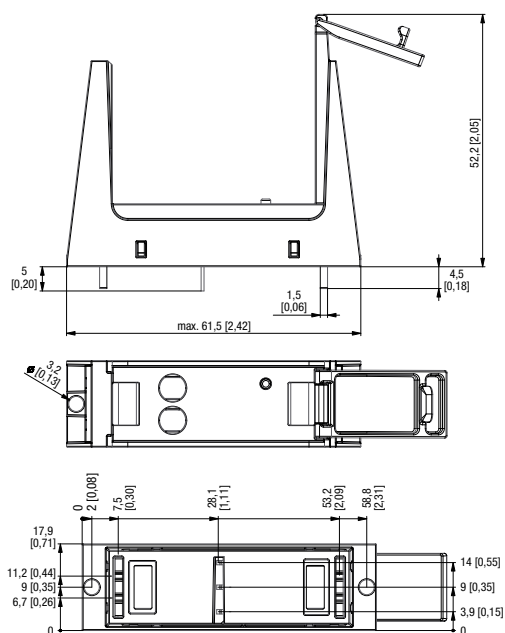
Für eine komplette Reihe von Raycap-Produktlösungen oder spezielle Gehäuseanwendungen kontaktieren Sie uns bitte: info@raycap.de.

PCB Socket T2 PV(-R)

Installationskonfiguration



Kompletteinheit



Einzelgerät – Abmessungen & Verpackung

PCB Socket T2 PV

Gewicht	grams	20 g
	pfund	.044

PCB Socket T2 PV-R

Gewicht	grams	21 g
	pfund	.046

Abmessungen DIN 43880	1 TE / 18 mm [.71"]
Verpackungsmaße (H x B x L)	377 x 64 x 67 mm [14.8 x 2.5 x 2.6"]
Standardbestellmenge	1 Stück

mm
[Zoll]

Die Informationen in diesem Dokument sind freibleibend.