

# Steckbare Überspannungsschutzgeräte (SPD) für Photovoltaik-Systeme

## ProTec T1-1100PV-3+0(-R)

Typ 1 • Typ 2 • Type 1CA



Anwendungsgebiet: Stringbox, Wechselrichter  
 Schutzpfade: (+)-PE, (-)-PE, (+)-(-)  
 EN/UL-Kategorie: Typ 1, Typ 2/Type 1CA  
 Gehäuseausführung: Steckbar  
 Konformität: EN 50539-11: 2013+A1: 2014  
 UL 1449 4th Edition

### Technische Daten

ProTec T1-xxxxPV-3+0(-R)

1100

#### Elektrische Daten nach IEC/EN

Höchste Dauerspannung (PV)	$U_{OPV}$	1100 V
Nennableitstoßstrom (8/20 $\mu$ s)	$I_n$	20 kA
Blitzstoßstrom (10/350 $\mu$ s)	$I_{imp}$	6,25 kA
Spezifische Energie	W/R	9,77 kJ/ $\Omega$
Ladung	Q	3,125 As
Gesamt-Blitzstoßstrom (10/350 $\mu$ s)	$I_{Total}$	12,5 kA
Gesamt-Blitzstoßstrom (8/20 $\mu$ s)	$I_{Total}$	50 kA
Maximaler Ableitstoßstrom (8/20 $\mu$ s)	$I_{max}$	40 kA
Schutzpegel	(+)-PE, (-)-PE $U_p$	3800 V
	(+)-(-)	3800 V
Ansprechzeit	$t_A$	< 25 ns
Kurzschlussfestigkeit	$I_{SCPV}$	11 kA
Anzahl der Ports		1

#### Elektrische Daten nach UL

Maximale zulässige Gleichspannung	$V_{pvdc}$	1100V
Begrenzungsspannung	VPR	2500V
Nennableitstoßstrom (8/20 $\mu$ s)	$I_n$	20kA
Kurzschlussfestigkeit	SCCR	50kA

#### Mechanisch & Umgebungsbedingungen

Betriebstemperaturbereich	$T_a$	-40 °C bis +85 °C [-40 °F bis +185 °F]
Zulässige Luftfeuchtigkeit	RH	5 % ... 95 %
Einsatzhöhe über NN (max)		4000 m [13123 ft]
Anzugsdrehmoment	$M_{max}$	4,5 Nm [39,9 lbf-in]
Leiterquerschnitt (max)		35 mm <sup>2</sup> (starr, mehrdrähtig) / 25 mm <sup>2</sup> (feindrähtig)
		2 AWG (starr, mehrdrähtig) / 4 AWG (feindrähtig)
Montageart		35-mm-Hutschiene, EN 60715
Schutzart		IP20 (integriert)
Gehäusematerial		Thermoplast: Brennbarkeitsklasse UL 94 V-0
Schutz gegen thermische Überlastung		Ja
Funktions-/Defektanzeige		Meldeanzeige grün / nicht grün
Fernmeldekontakte (RC)		Optional
RC-Schaltleistung		AC: 250V/1A, 125V/1A; DC: 48V/0,5A, 24V/0,5A, 12V/0,5A
RC-Leiterquerschnitt (max)		1,5 mm <sup>2</sup> (starr) / 16 AWG (starr)

#### Bestellinformationen

Bestellnummer	1100
ProTec T1-xxxxPV-3+0	59.0285
ProTec T1-xxxxPV-3+0-R (mit Fernmeldekontakten)	59.0286
ProTec T1-550PV-P (mittlerer Stecker)	59.0283
ProTec T1-550PV-M-P (seitlicher Stecker)	59.0284

## ProTec T1-1100PV-3+0(-R)

### Interne Konfiguration

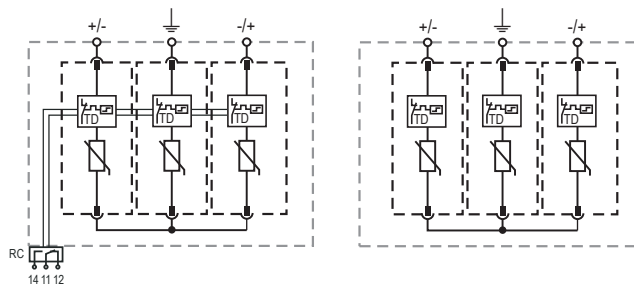
#### Zeichenerklärung

+/-, -/+ + oder - Leiteranschluss

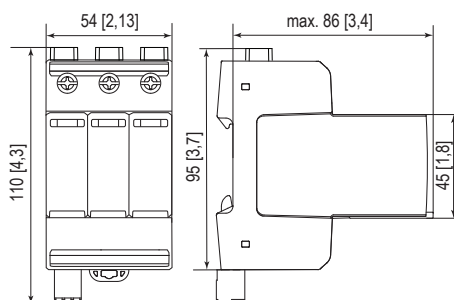
⏚ PE/G-Leiteranschluss

RC Fernmeldekontakt-Anschluss (optional)

TD Thermischer Trennschalter



### Kompletteinheit



#### Kompletteinheit – Abmessungen & Verpackung

<b>ProTec T1-xxxxPV-3+0</b>	<b>1100</b>
Gewicht	gramm 439
	pfund 0,968
<b>ProTec T1-xxxxPV-3+0-R</b>	
Gewicht	gramm 444
	pfund 0,979
Abmessungen DIN 43880	3 TE/54 mm [2,13"]
Verpackungsmaße (H x B x L)	109 x 77 x 114 mm [4,3 x 3,03 x 4,48"]
Standardbestellmenge	1 Stück

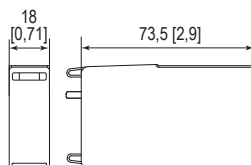
### Stecker, interne Konfiguration

#### ProTec T1-xxxPV-M-P

#### ProTec T1-xxxPV-P



### Ersatzstecker



#### Einzelgerät – Abmessungen & Verpackung

<b>ProTec T1-xxxPV-P</b>	<b>550</b>
Gewicht	gramm 100
	pfund 0,220
<b>ProTec T1-xxxPV-M-P</b>	<b>550</b>
Gewicht	gramm 88
	pfund 0,194
Abmessungen DIN 43880	1 TE/18 mm [0,71"]
Verpackungsmaße (H x B x L)	91 x 24 x 49 mm [3,6 x 0,9 x 1,9"]
Standardbestellmenge	1 Stück

mm  
[Zoll]

Die Informationen in diesem Dokument sind freibleibend.

