

**PCB Socket T2 PV(-R)**

**Class II • Typ 2 • Type 1CA**



Anwendungsgebiet: Stringbox, Wechselrichter  
 Schutzpfade: (+)-PE, (-)-PE, (+)-(-)  
 EN/UL-Kategorie: Class II/Typ 2/Type 1CA  
 Gehäuseausführung: Leiterplattenbefestigung  
 Konformität: EN 50539-11: 2013+A1: 2014  
 IEC 61643-31: 2018  
 UL 1449 4th Edition

**Technische Daten**

**PCB Socket T2 PV(-R)**

**EN Electrical**

Höchste Dauerspannung (PV)	$U_{OPV}$	bis 750V
Nennableitstoßstrom (8/20 $\mu$ s)	$I_n$	bis 20kA
Maximaler Ableitstoßstrom (8/20 $\mu$ s)	$I_{max}$	bis 40kA
Anzahl der Ports		1

**UL Electrical**

Maximale zulässige Gleichspannung	$V_{pVdc}$	bis 750V
Nennableitstoßstrom (8/20 $\mu$ s)	$I_n$	bis 20kA

**Mechanisch & Umgebungsbedingungen**

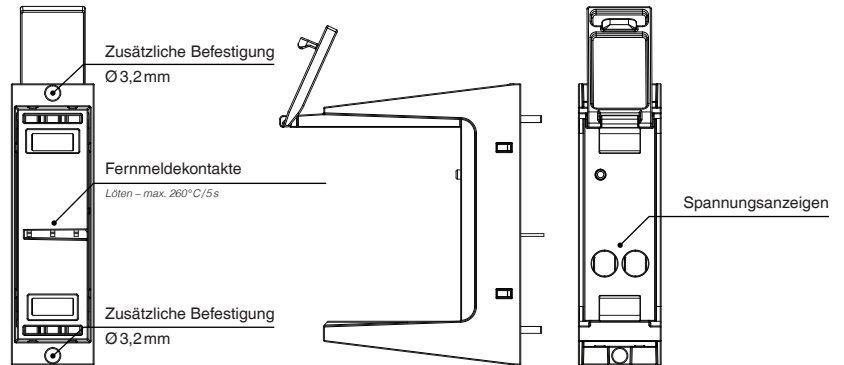
Betriebstemperaturbereich	$T_a$	-40°C bis +85°C [-40°F bis +185°F]
Zulässige Luftfeuchtigkeit	RH	5% ... 95%
Einsatzhöhe über NN (max)		4000m [13123ft]
Montageart		Leiterplatte (PCB)
Schutzart		IP 20 (integrierte Leiterplatte, mit angeschlossenem Schutzmodul)
Gehäusematerial		Thermoplast: Brennbarkeitsklasse UL 94 V-0
Fernmeldekontakte (RC)		Optional
RC-Schaltleistung		AC: 250V/1A, 125V/1A; DC: 48V/0,5A, 24V/0,5A, 12V/0,5A

**Bestellinformationen**

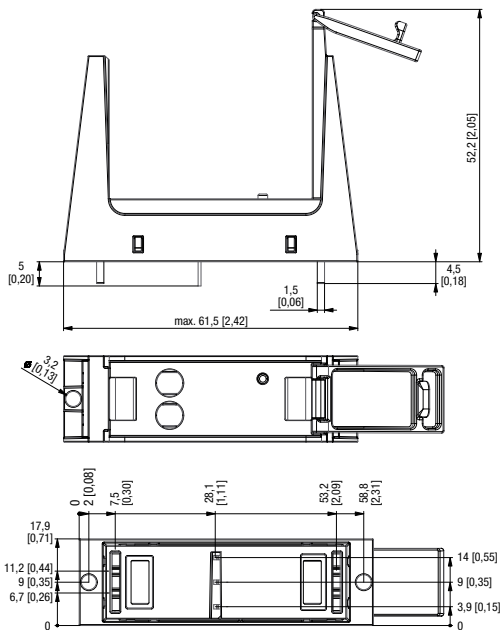
<b>Bestellnummer</b>	
PCB Socket T2-550PV	515 163
PCB Socket T2-750PV	515 164
PCB Socket T2-550PV-R	515 165
PCB Socket T2-750PV-R	515 166

## PCB Socket T2 PV(-R)

### Installationskonfiguration



### Kompletteinheit



### Einzelgerät – Abmessungen und Verpackung

#### PCB Socket T2 PV

Gewicht	gramm	20
	pfund	0,044

#### PCB Socket T2 PV-R

Gewicht	gramm	21
	pfund	0,046

Abmessungen DIN 43880	1 TE / 18 mm [0,71"]
Verpackungsmaße (H x B x L)	377 x 64 x 67 mm [14,8 x 2,5 x 2,6"]
Standardbestellmenge	1 Stück

mm  
[Zoll]

Die Informationen in diesem Dokument sind freibleibend.

