

ProTec T1-1500PV 3+0-S(-R)

Typ 1 • Typ 2 • Open Type 1 SPD Listed



Anwendungsgebiet: Stringbox, Wechselrichter
 Schutzpfade: (+)-PE, (-)-PE, (+)-(-)
 EN/UL-Kategorie: Typ 1, Typ 2/Open Type 1 SPD Listed
 Gehäuseausführung: Steckbar
 Konformität: EN 50539-11: 2013+A1: 2014
 UL 1449 4th Edition

Technische Daten

ProTec T1-xxxxPV-3+0-S(-R)

1500

Elektrische Daten nach IEC/EN

Höchste Dauerspannung (PV)	U_{CPV}	1500 V
Nennableitstoßstrom (8/20 μ s)	I_n	20 kA
Blitzstoßstrom (10/350 μ s)	I_{imp}	6,25 kA
Spezifische Energie	W/R	9,77 kJ/ Ω
Ladung	Q	3,125 As
Gesamt-Blitzstoßstrom (10/350 μ s)	I_{Total}	12,5 kA
Gesamt-Blitzstoßstrom (8/20 μ s)	I_{Total}	60 kA
Maximaler Ableitstoßstrom (8/20 μ s)	I_{max}	60 kA
Schutzpegel	(+)-PE, (-)-PE U_p	4500 V
	(+)-(-) U_p	4500 V
Ansprechzeit	t_A	< 25 ns
Kurzschlussfestigkeit	I_{SCPV}	30 kA
Anzahl der Ports		1

Elektrische Daten nach UL

Maximale zulässige Gleichspannung	V_{pVdc}	1500 V
Begrenzungsspannung	(+)-G, (-)-G V_{PR}	3000 V
	(+)-(-) V_{PR}	3000 V
Nennableitstoßstrom (8/20 μ s)	I_n	20 kA
Kurzschlussfestigkeit	SCCR	100 kA

Mechanisch & Umgebungsbedingungen

Betriebstemperaturbereich	T_a	-40 °C bis +70 °C / 85 °C per UL 1449
		[-40 °F bis +158 °F] / 185 °F per UL 1449
Zulässige Luftfeuchtigkeit	RH	5 % ... 95 %
Einsatzhöhe über NN (max)		4000 m [13123 ft]
Anzugsdrehmoment	M_{max}	4,5 Nm [35 lbf-in per UL 1449]
Leiterquerschnitt (max)		35 mm ² (starr, mehrdrähtig) / 25 mm ² (feindrähtig)
		6 AWG per UL 1449 (starr, mehrdrähtig)
Montageart		35-mm-Hutschiene, EN 60715
Schutzart		IP20 (integriert)
Gehäusematerial		Thermoplast: Brennbarkeitsklasse UL 94 V-0
Schutz gegen thermische Überlastung		Ja
Funktions-/Defektanzeige		Meldeanzeige grün / nicht grün
Fernmeldekontakte (RC)		Optional
RC-Schaltleistung		AC: 250V/1A, 125V/1A; DC: 48V/0,5A, 24V/0,5A, 12V/0,5A
RC-Leiterquerschnitt (max)		10 AWG (Solid) per UL 1449 [1,5mm ² (starr)]

Bestellinformationen

Bestellnummer	1500
ProTec T1-xxxxPV-3+0-S	59.0917
ProTec T1-xxxxPV-3+0-S-R (mit Fernmeldekontakten)	59.0916
ProTec T1-750PV-S-P (mittlerer Stecker)	59.0919
ProTec T1-750PV-S-M-P (seitlicher Stecker)	59.0918

ProTec T1-1500PV 3+0-S

Interne Konfiguration

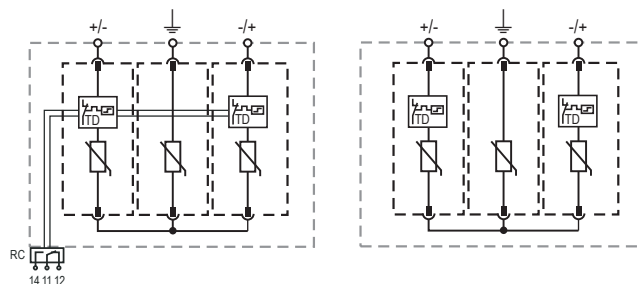
Zeichenerklärung

+/-, -/+ + oder - Leiteranschluss

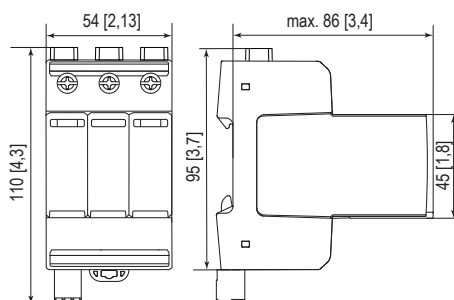
⏚ PE/G-Leiteranschluss

RC Fernmeldekontakt-Anschluss (optional)

TD Thermischer Trennschalter



Kompletteinheit

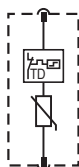


Kompletteinheit – Abmessungen und Verpackung

ProTec T1-xxxPV-3+0-S		1500
Gewicht	gramm	469
	pfund	1,034
ProTec T1-xxxPV-3+0-S-R		
Gewicht	gramm	474
	pfund	1,045
Abmessungen DIN 43880	3 TE/54 mm [2,13"]	
Verpackungsmaße (H x B x L)	109 x 77 x 114 mm [4,3 x 3,03 x 4,48"]	
Standardbestellmenge	1 Stück	

Stecker, interne Konfiguration

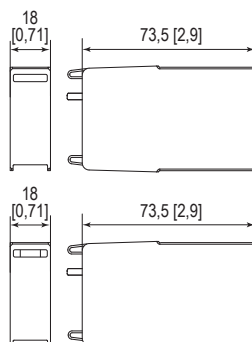
ProTec T1-xxxPV-S-M-P



ProTec T1-xxxPV-S-P



Ersatzstecker



Einzelgerät – Abmessungen & Verpackung

ProTec T1-xxxPV-S-P		750
Gewicht	gramm	128
	pfund	0,282
ProTec T1-xxxPV-S-M-P		750
Gewicht	gramm	89
	pfund	0,196
Abmessungen DIN 43880	1 TE/18 mm [0,71"]	
Verpackungsmaße (H x B x L)	91 x 24 x 49 mm [3,6 x 0,9 x 1,9"]	
Standardbestellmenge	1 Stück	

mm
[Zoll]

Die Informationen in diesem Dokument sind freibleibend.

