

Überspannungsschutz-Anschlussboxen für die PV-Wechselrichte

ProTec T1 PV-5Y(-S)-(x)MC-Box

Class I • Class II • Typ 1 • Typ 2



Anwendungsgebiet: Photovoltaik-Systeme
 Schutzpfade: (+)-PE, (-)-PE, (+)-(-)
 IEC/EN-Kategorie: Class I+II, Typ 1+2
 Gehäuseausführung: IP 67 Gehäuse
 Konformität: EN 61643-31:2019
 IEC 61643-31:2018

Technische Daten

ProTec T1-xxxxPV-5Y(-S)-(x)MC-Box

1100

1500

Elektrische Daten

		1100	1500
Höchste Dauerspannung (DC)	U_{CPV}	1100V	1500V
Nennableitstoßstrom (8/20 μ s)	I_n	20 kA	20 kA
Gesamt-Blitzstoßstrom (8/20 μ s)	I_{Total}	50 kA	50 kA
Maximaler Ableitstoßstrom (8/20 μ s)	I_{max}	40 kA	50 kA
Blitzstoßstrom (10/350 μ s)	I_{imp}	6,25 kA	6,25 kA
Gesamt-Blitzstoßstrom (10/350 μ s)	I_{Total}	12.5 kA	12.5 kA
Spezifische Energie	W/R	9,77 kJ/ Ω	9,77 kJ/ Ω
Ladung	Q	3,125 As	3,125 As
Schutzpegell	U_p	< 4,4 kV	< 5,2 kV
Bemessungsstrom [2MC Variante]	I_L	35 A	35 A
Ansprechzeit	t_A	< 25 ns	< 25 ns
Kurzschlussfestigkeit	I_{SCPV}	11 kA	30 kA
Anzahl der MPP-Tracker			2

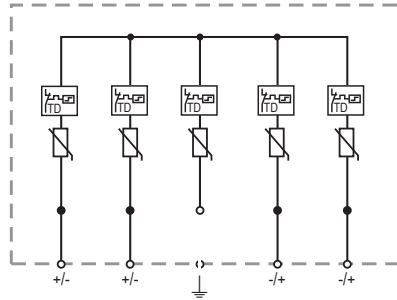
Mechanisch & Umgebungsbedingungen

Betriebstemperaturbereich	T_a	-40 °C bis +85 °C [-40 °F bis +185 °F]	
Zulässige Luftfeuchtigkeit	RH	5%...95%	
Verschmutzungsgrad		2	
Einsatzhöhe über NN		4000 m [13123ft]	
Typ der Kabelzuführung		Kabelverschraubung / MC4 Connectors	
Außendurchmesser des Leiters	(min)	4 mm [0,15"] (mehrdrätig, feindrätig)	
	(max)	8 mm [31"] (mehrdrätig, feindrätig)	
2 Leitungen mit den gleichen Durchmesser und Zwillingsaderendhülse [Kabeldurchführung]	(min)	0,2 mm ² [24 AWG] (mehrdrätig, feindrätig)	
	(max)	16 mm ² [5 AWG] (mehrdrätig, feindrätig)	
Schutzart		IP 67	
IK-Stoßgestigkeitsgrad des Gehäuses		IK08	
Schutz gegen thermische Überlastung		Ja	
Funktions-/Defektanzeige		Meldeanzeige grün / nicht grün	
Gehäusematerial		Polycarbonat mit halbtransparenter Abdeckung	
Montageart		Wand - Innen/Aussen	

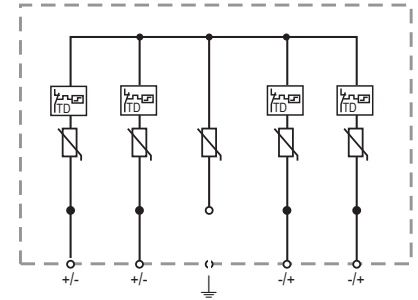
Interne Konfiguration

Zeichenerklärung

+/-, -/+ +/-, -/+ Leiteranschluss
 ⏚ PE-Leiteranschluss
 TD Thermischer Trennschalter



1100V Variante



1500V Variante

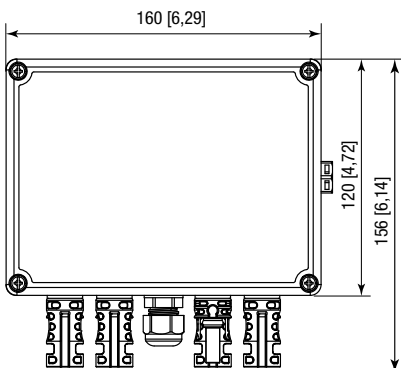
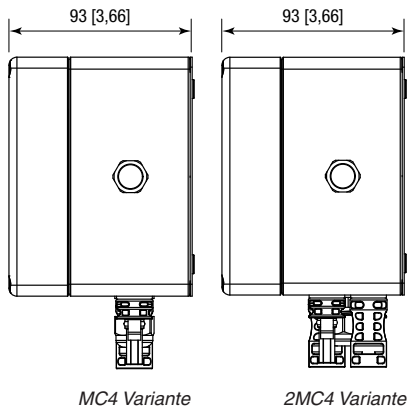
ProTec T1-xxxxPV-5Y(-S)-(x)MC-Box

Bestellinformationen

Bestellnummer	1100	1500
ProTec T1-xxxxPV-5Y-MC-Box	515 616	-
ProTec T1-xxxxPV-5Y-S-MC-Box	-	515 618
ProTec T1-xxxxPV-5Y-2MC-Box	515 658	-
ProTec T1-xxxxPV-5Y-S-2MC-Box	-	515 660

Abmessungen & Verpackung

mm [Zoll]



Kompletteinheit

ProTec T1-xxxxPV-5Y(-S)-MC-Box	1100	1500	
Gewicht	gramm [pfund]	915 [2,01]	1096 [2,41]
ProTec T1-xxxxPV-5Y(-S)-2MC-Box			
Gewicht	gramm [pfund]	1151 [2,53]	1332 [2,93]
Verpackungsmaße (H x B x L)	105 x 175 x 200 mm [4,1 x 6,9 x 7,8"]		
Standardbestellmenge	1 Stück		

Die Informationen in diesem Dokument sind freibleibend.

