



Anwendungsgebiet: Hauptverteilung,  
40-mm-Sammelschienensysteme

Verteilungsnetze: TN-S, TT

Schutzpfade: L-N, N-PE

IEC/EN: Class I+II+III/Typ 1+2+3

Technologie: Hybrid

Leckstromfrei: Ja

Folgestrom: Nein

Gehäuseausführung: Kompakt

Konformität: IEC 61643-11: 2011

EN 61643-11: 2012+A11: 2018

## Technische Daten

### ProTec ZPS T1H-xxx-3+1(-R)(-F)-L

#### Elektrische Daten nach IEC/EN

Nennspannung AC (50/60 Hz)	$U_o/U_n$	240 V
Höchste Dauerspannung DC (AC)	(L-N) $U_c$	300 V
	(N-PE) $U_c$	305 V
Nennableitstoßstrom (8/20 $\mu$ s)	(L-N)/(N-PE) $I_n$	20 kA/80 kA
Maximaler Ableitstoßstrom (8/20 $\mu$ s)	(L-N)/(N-PE) $I_{max}$	50 kA/100 kA
Blitzstoßstrom (10/350 $\mu$ s)	(L-N)/(N-PE) $I_{imp}$	12,5 kA/50 kA
Spezifische Energie	(L-N)/(N-PE) W/R	39 kJ/ $\Omega$ /625 kJ/ $\Omega$
Ladung	(L-N)/(N-PE) Q	6,25As/25As
Leerlaufspannung des Hybridgenerators mit kombinierten Stoß (1,2/50 $\mu$ s)	$U_{oc}$	6 kV
Schutzpegel	(L-N)/(N-PE) $U_p$	1500V/1500V
Folgestromlösungsvermögen	(N-PE) $I_{fi}$	100A <sub>RMS</sub>
Ansprechzeit	(L-N)/(N-PE) $t_A$	< 100ns/< 100ns
Überstromschutz (max) bei 25 kA		315 AgG
Kurzschlussfestigkeit (AC)	$I_{SCCR}$	25 kA
TOV-Festigkeit 120 min	(L-N) $U_T$	442 V
TOV-Festigkeit 200 ms	(N-PE) $U_T$	1200 V
Anzahl der Ports		1

#### Mechanisch & Umgebungsbedingungen

Betriebstemperaturbereich	$T_a$	-40 °C bis +85 °C [-40 °F bis +185 °F]
Zulässige Luftfeuchtigkeit	RH	5 % ... 95 %
Einsatzhöhe über NN (max)		4000 m [13123 ft]
Anzugsdrehmoment	$M_{max}$	PZ2/4,5 Nm [39,9 lbf-in]
Leiterquerschnitt (max)		35 mm <sup>2</sup> (starr, mehrdrähtig)/25 mm <sup>2</sup> (feindrähtig)
		2 AWG (starr, mehrdrähtig)/4 AWG (feindrähtig)
Montageart		40-mm-Sammelschienensysteme
Schutzart		IP 20*
Gehäusematerial		Thermoplast: Brennbarkeitsklasse UL 94 V-0
Funktions-/Defektanzeige		Meldeanzeige grün/nicht grün
Fernmeldekontakte (RC)		Optional
RC-Schaltleistung		AC: 250V/1 A, 125V/1A; DC: 48V/0,5A, 24V/0,5A, 12V/0,5A
RC-Leiterquerschnitt (max)		1,5mm <sup>2</sup> (starr)/16 AWG (starr)

#### Lastanschluss (L<sup>1</sup>) für ProTec ZPS T1H-xxx-3+1(-R)-L

Bemessungsstrom	$I_L$	20 A
Leiter-Anschlussart		Stecktechnik
Leiterquerschnitt		4 mm <sup>2</sup> (starr, mehrdrähtig, feindrähtig)/10 AWG
Abisolierlänge		16 mm

#### Bestellinformationen

<b>Bestellnummer</b>	
ProTec ZPS T1H-300-3+1-L (mit Lastanschluss)	59.0910
ProTec ZPS T1H-300-3+1-R-L (mit Fernmeldekontakten und Lastanschluss)	59.0911

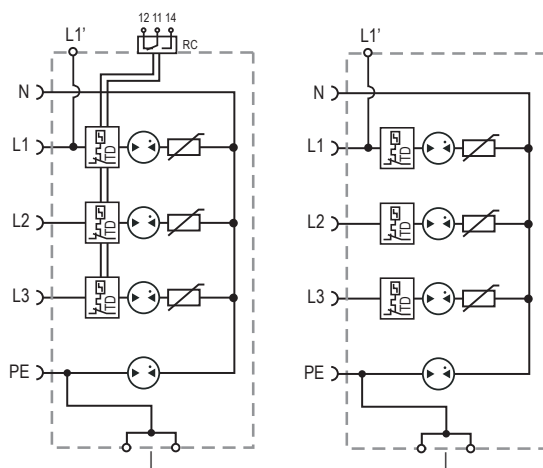
\*IP 40 (in Kombination mit Abdeckung)

## ProTec ZPS T1H 3+1(-R)(-F)-L

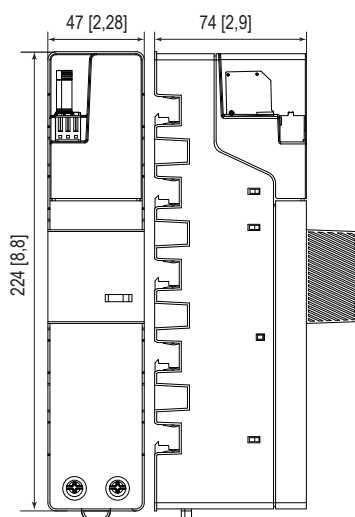
### Interne Konfiguration

#### Zeichenerklärung

L	Außenleiter-Sammelschienen-Anschluss
L1'	Lastanschluss
N	Neutralleiter-Sammelschienen-Anschluss
PE	PE-Sammelschienen-Anschluss
⏚	Haupterdungsanschluss
RC	Fernmeldekontakt-Anschluss (optional)
TD	Thermischer Trennschalter



### Kompletteinheit



#### Kompletteinheit – Abmessungen & Verpackung

<b>ProTec ZPS T1H-xxx-3+1(-F)-L</b>	<b>300</b>
Gewicht	gramm [pfund] 752 [1,658]
Verpackungsmaße (H x B x L)	245 x 105 x 55 mm [9,6 x 4,1 x 2,2"]
Standardbestellmenge	1 Stück

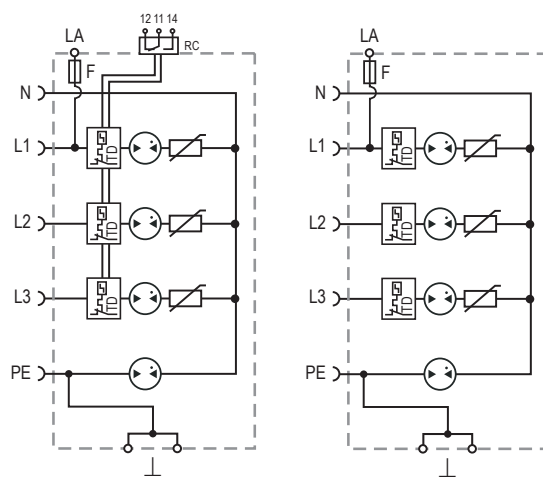
<b>ProTec ZPS T1H-xxx-3+1-R(-F)-L</b>	<b>300</b>
Gewicht	gramm [pfund] 760 [1,676]
Verpackungsmaße (H x B x L)	245 x 105 x 55 mm [9,6 x 4,1 x 2,2"]
Standardbestellmenge	1 Stück

Das Gewicht für Produkte mit integrierter Vorsicherung (-F) beträgt 721 g [1,572 Pfund].

### Zusatzanschluss mit integrierter Vorsicherung

#### Zeichenerklärung

F	Integrierte Vorsicherung
LA	Zusatzanschluss
L	Außenleiter-Sammelschienen-Anschluss
N	Neutralleiter-Sammelschienen-Anschluss
PE	PE-Sammelschienen-Anschluss
⏚	Haupterdungsanschluss
RC	Fernmeldekontakt-Anschluss (optional)
TD	Thermischer Trennschalter



#### Zusatzanschluss (LA) für ProTec ZPS T1H-xxx-3+1(-R)(-F)-L

Bemessungsstrom Integrierte Vorsicherung	$I_n$	6,3A
Vorsicherung		SIBA GZ 5 x 20 mm FF (7000740.6.3)
Leiter-Anschluss-technik		Stecktechnik
Leiterquerschnitt		4 mm <sup>2</sup> (starr, mehrdrähtig, feindrähtig) / 10 AWG

#### Bestellinformationen

<b>Bestellnummer</b>		
ProTec ZPS T1H-300-3+1-F-L (mit Zusatzanschluss)		59.A244
ProTec ZPS T1H-300-3+1-R-F-L (mit Fernmeldekontakten Zusatzanschluss)		59.A245

mm  
[Zoll]



Die Informationen in diesem Dokument sind freibleibend.

**Raycap**

www.raycap.de

© 2020 Raycap Alle Rechte vorbehalten.  
G29-00-934 200924