



Anwendungsgebiet: Hauptverteilung,
40-mm-Sammelschienensysteme

Verteilungsnetze: TN-C

Schutzpfade: L-PEN

IEC/EN: Class I+II+III/Typ 1+2+3

Technologie: Hybrid

Leckstromfrei: Ja

Folgestrom: Nein

Gehäuseausführung: Kompakt

Konformität: IEC 61643-11: 2011

EN 61643-11: 2012+A11: 2018

Technische Daten

ProTec ZPS T1H-xxx-3+0-E(-R)

Elektrische Daten nach IEC/EN

Nennspannung AC (50/60 Hz)	U_o/U_n	240 V
Höchste Dauerspannung (AC)	U_c	300 V
Nennableitstoßstrom (8/20 μ s)	I_n	20 kA
Maximaler Ableitstoßstrom (8/20 μ s)	I_{max}	50 kA
Blitzstoßstrom (10/350 μ s)	I_{imp}	7,5 kA
Spezifische Energie	W/R	14 kJ/ Ω
Ladung	Q	3,75 As
Leerlaufspannung des Hybridgenerators mit kombinierten Stoß (1,2/50 μ s)	U_{oc}	6 kV
Schutzpegel	U_p	1500V
Ansprechzeit	t_A	< 100ns
Überstromschutz (max) bei 25 kA		315 AgG
Kurzschlussfestigkeit (AC)	I_{SCCR}	25 kA
TOV-Festigkeit 120 min	U_T	442 V
Anzahl der Ports		1

Mechanisch & Umgebungsbedingungen

Betriebstemperaturbereich	T_a	-40 °C bis +85 °C [-40 °F bis +185 °F]
Zulässige Luftfeuchtigkeit	RH	5 % ... 95 %
Einsatzhöhe über NN (max)		4000 m [13123 ft]
Anzugsdrehmoment	M_{max}	PZ2/4,5 Nm [39,9 lbf-in]
Leiterquerschnitt (max)		35 mm ² (starr, mehrdrätig) / 25 mm ² (feindrätig) 2 AWG (starr, mehrdrätig) / 4 AWG (feindrätig)
Montageart		40-mm-Sammelschienensysteme
Schutzart		IP 20*
Gehäusematerial		Thermoplast: Brennbarkeitsklasse UL 94 V-0
Funktions-/Defektanzeige		Meldeanzeige grün / nicht grün
Fernmeldekontakte (RC)		Optional
RC-Schaltleistung		AC: 250V/1 A, 125V/1A; DC: 48V/0,5A, 24V/0,5A, 12V/0,5A
RC-Leiterquerschnitt (max)		1,5mm ² (starr) / 16 AWG (starr)

Bestellinformationen

Bestellnummer	
ProTec ZPS T1H-300-3+0-E	59.0904
ProTec ZPS T1H-300-3+0-E-R (mit Fernmeldekontakten)	59.0905

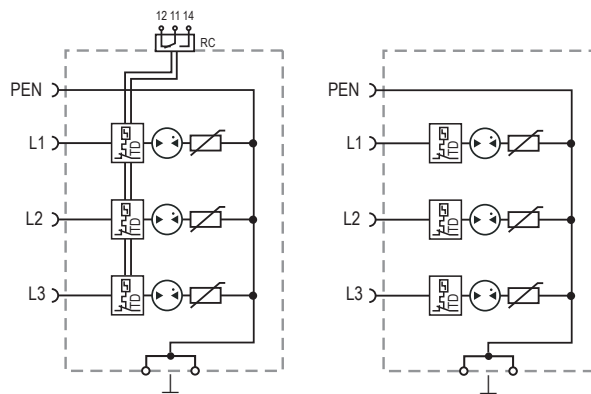
*IP 40 (in Kombination mit Abdeckung)

ProTec ZPS T1H 3+0 E(-R)

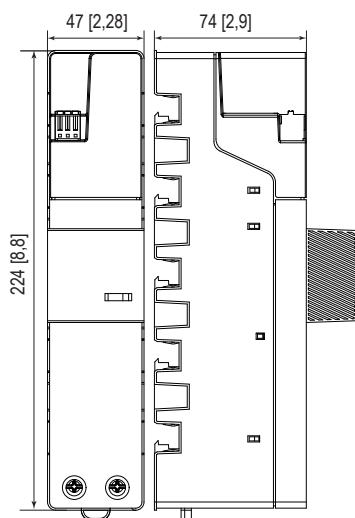
Interne Konfiguration

Zeichenerklärung

- L Außenleiter-Sammelschienen-Anschluss
- PEN PEN-Sammelschienen-Anschluss
- ⏚ Haupterdungsanschluss
- RC Fernmeldekontakt-Anschluss (optional)
- TD Thermischer Trennschalter



Kompletteinheit



Kompletteinheit – Abmessungen & Verpackung

ProTec ZPS T1H-xxx-3+0-E	300
Gewicht	gramm [pfund] 702 [1,548]
Verpackungsmaße (H x B x L)	245 x 105 x 55 mm [9,6 x 4,1 x 2,2"]
Standardbestellmenge	1 Stück
ProTec ZPS T1H-xxx-3+0-E-R	300
Gewicht	gramm [pfund] 170 [1,565]
Verpackungsmaße (H x B x L)	245 x 105 x 55 mm [9,6 x 4,1 x 2,2"]
Standardbestellmenge	1 Stück

mm
[Zoll]



Die Informationen in diesem Dokument sind freibleibend.

Raycap

www.raycap.de

© 2020 Raycap Alle Rechte vorbehalten.
G29-00-935 200924