

Kombi-Blitzstrom- und Überspannungsableiter

ProTec ZPS T1H 3+0 E(-R)(-F)-L

Class I • Class II • Class III • Typ 1 • Typ 2 • Typ 3



Anwendungsgebiet: Hauptverteilung,
40-mm-Sammelschienensysteme

Verteilungsnetze: TN-C
Schutzpfade: L-PEN
IEC/EN: Class I+II+III/Typ 1+2+3

Technologie: Hybrid
Leckstromfrei: Ja
Folgestrom: Nein

Gehäuseausführung: Kompakt
Konformität: IEC 61643-11: 2011
EN 61643-11: 2012+A11: 2018

Technische Daten

ProTec ZPS T1H-xxx-3+0-E(-R)(-F)-L

Elektrische Daten nach IEC/EN

Nennspannung AC (50/60 Hz)	U_o/U_n	240 V
Höchste Dauerspannung (AC)	U_c	300 V
Nennableitstoßstrom (8/20 μ s)	I_n	20 kA
Maximaler Ableitstoßstrom (8/20 μ s)	I_{max}	50 kA
Blitzstoßstrom (10/350 μ s)	I_{imp}	7,5 kA
Spezifische Energie	W/R	14 kJ/ Ω
Ladung	Q	3,75 As
Leerlaufspannung des Hybridgenerators mit kombinierten Stoß (1,2/50 μ s)	U_{oc}	6 kV
Schutzpegel	U_p	1500V
Ansprechzeit	t_A	< 100ns
Überstromschutz (max) bei 25 kA		315 A gG
Kurzschlussfestigkeit (AC)	I_{SCCR}	25 kA
TOV-Festigkeit 120 min	U_T	442 V
Anzahl der Ports		1

Mechanisch & Umgebungsbedingungen

Betriebstemperaturbereich	T_a	-40 °C bis +85 °C [-40 °F bis +185 °F]
Zulässige Luftfeuchtigkeit	RH	5 % ... 95 %
Einsatzhöhe über NN (max)		4000 m [13123 ft]
Anzugsdrehmoment	M_{max}	PZ2/4,5 Nm [39,9 lbf-in]
Leiterquerschnitt (max)		35 mm ² (starr, mehrdrähtig) / 25 mm ² (feindrähtig) 2 AWG (starr, mehrdrähtig) / 4 AWG (feindrähtig)
Montageart		40-mm-Sammelschienensysteme
Schutzart		IP 20*
Gehäusematerial		Thermoplast: Brennbarkeitsklasse UL 94 V-0
Funktions-/Defektanzeige		Meldeanzeige grün / nicht grün
Fernmeldekontakte (RC)		Optional
RC-Schaltleistung		AC: 250V/1 A, 125V/1A; DC: 48V/0,5A, 24V/0,5A, 12V/0,5A
RC-Leiterquerschnitt (max)		1,5mm ² (starr) / 16 AWG (starr)

Lastanschluss (L1') für ProTec ZPS T1H-xxx-3+0-E(-R)-L

Bemessungsstrom	I_L	20 A
Leiter-Anschlussstechnik		Stecktechnik
Leiterquerschnitt		4 mm ² (starr, mehrdrähtig, feindrähtig) / 10 AWG
Abisolierlänge		16 mm

Bestellinformationen

Bestellnummer		
ProTec ZPS T1H-300-3+0-E-L (mit Lastanschluss)		59.0906
ProTec ZPS T1H-300-3+0-E-R-L (mit Fernmeldekontakten und Lastanschluss)		59.0907

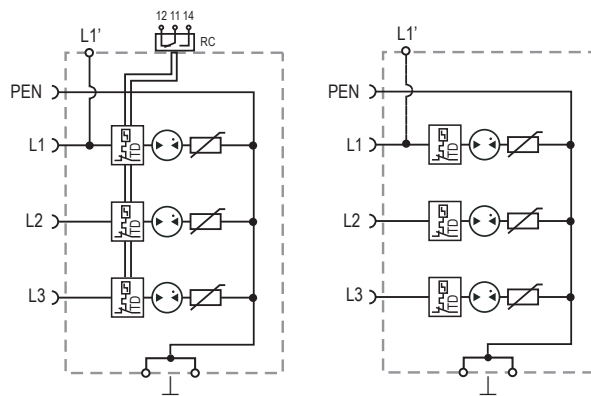
*IP 40 (in Kombination mit Abdeckung)

ProTec ZPS T1H 3+0 E(-R)(-F)-L

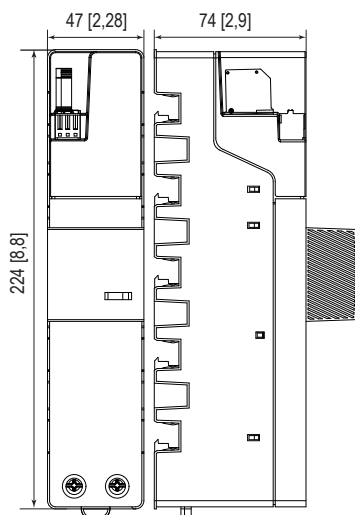
Interne Konfiguration

Zeichenerklärung

- L Außenleiter-Sammelschienen-Anschluss
- L1' Lastanschluss
- PEN PEN-Sammelschienen-Anschluss
- ⏚ Haupterdungsanschluss
- RC Fernmeldekontakt-Anschluss (optional)
- TD Thermischer Trennschalter



Kompletteinheit



Kompletteinheit – Abmessungen & Verpackung

ProTec ZPS T1H-xxx-3+0-E(-F)-L		300
Gewicht	gramm [pfund]	710 [1,565]
Verpackungsmaße (H x B x L)		245 x 105 x 55 mm [9,6 x 4,1 x 2,2"]
Standardbestellmenge		1 Stück

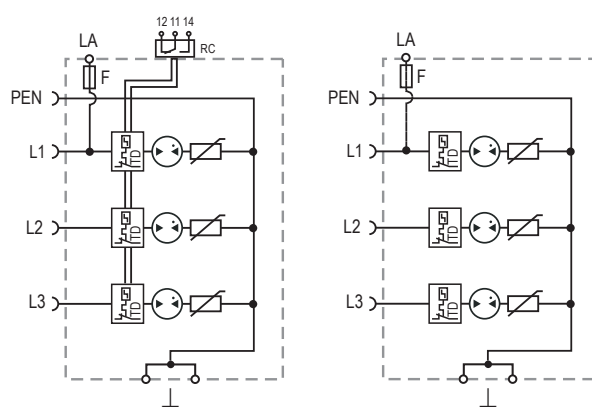
ProTec ZPS T1H-xxx-3+0-E-R(-F)-L		300
Gewicht	gramm [pfund]	718 [1,583]
Verpackungsmaße (H x B x L)		245 x 105 x 55 mm [9,6 x 4,1 x 2,2"]
Standardbestellmenge		1 Stück

Das Gewicht für Produkte mit integrierter Vorsicherung (-F) beträgt 721 g [1,572 Pfund].

Zusatzanschluss mit integrierter Vorsicherung

Zeichenerklärung

- F Integrierte Vorsicherung
- LA Zusatzanschluss
- L Außenleiter-Sammelschienen-Anschluss
- N Neutraleiter-Sammelschienen-Anschluss
- PEN PEN-Sammelschienen-Anschluss
- ⏚ Haupterdungsanschluss
- RC Fernmeldekontakt-Anschluss (optional)
- TD Thermischer Trennschalter



Zusatzanschluss (LA) für ProTec ZPS T1H-xxx-3+0-E(-R)(-F)-L

Bemessungsstrom Integrierte Vorsicherung	I_n	6,3A
Vorsicherung		SIBA GZ 5 x 20 mm FF (7000740.6.3)
Leiter-Anschluss-technik		Stecktechnik
Leiterquerschnitt		4 mm ² (starr, mehrdrähtig, feindrähtig) / 10 AWG

Bestellinformationen

Bestellnummer	
ProTec ZPS T1H-300-3+0--E-F-L (mit Zusatzanschluss)	59.A246
ProTec ZPS T1H-300-3+0-R-E-F-L (mit Fernmeldekontakten Zusatzanschluss)	59.A247

mm
[Zoll]



Die Informationen in diesem Dokument sind freibleibend.

Raycap

www.raycap.de

© 2020 Raycap Alle Rechte vorbehalten.
G29-00-936 200924