



Anwendungsgebiet: Hauptverteilung,
40-mm-Sammelschienensysteme

Verteilungsnetze: TN-S, TT

Schutzpfade: L-N, N-PE

IEC/EN: Class I+II+III/Typ 1+2+3

Technologie: Hybrid

Leckstromfrei: Ja

Folgestrom: Nein

Gehäuseausführung: Kompakt

Konformität: IEC 61643-11: 2011

EN 61643-11: 2012+A11: 2018

Technische Daten

ProTec ZPS T1H-xxx-3+1-E(-R)

Elektrische Daten nach IEC/EN

Nennspannung AC (50/60 Hz)	U_o/U_n	240 V
Höchste Dauerspannung DC (AC)	(L-N) U_c	300 V
	(N-PE) U_c	305 V
Nennableitstoßstrom (8/20 μ s)	(L-N)/(N-PE) I_n	20 kA/80 kA
Maximaler Ableitstoßstrom (8/20 μ s)	(L-N)/(N-PE) I_{max}	50 kA/100 kA
Blitzstoßstrom (10/350 μ s)	(L-N)/(N-PE) I_{imp}	7,5 kA/30 kA
Spezifische Energie	(L-N)/(N-PE) W/R	14 kJ/ Ω /225 kJ/ Ω
Ladung	(L-N)/(N-PE) Q	3,75 As/15 As
Leerlaufspannung des Hybridgenerators mit kombinierten Stoß (1,2/50 μ s)	U_{oc}	6 kV
Schutzpegel	(L-N)/(N-PE) U_p	1500V/1500V
Folgestromlösungsvermögen	(N-PE) I_{fi}	100A _{RMS}
Ansprechzeit	(L-N)/(N-PE) t_A	< 100ns/< 100ns
Überstromschutz (max) bei 25 kA		315 A gG
Kurzschlussfestigkeit (AC)	I_{SCCR}	25 kA
TOV-Festigkeit 120 min	(L-N) U_T	442 V
TOV-Festigkeit 200 ms	(N-PE) U_T	1200 V
Anzahl der Ports		1

Mechanisch & Umgebungsbedingungen

Betriebstemperaturbereich	T_a	-40 °C bis +85 °C [-40 °F bis +185 °F]
Zulässige Luftfeuchtigkeit	RH	5 % ... 95 %
Einsatzhöhe über NN (max)		4000 m [13123 ft]
Anzugsdrehmoment	M_{max}	PZ2/4,5 Nm [39,9 lbf-in]
Leiterquerschnitt (max)		35 mm ² (starr, mehrdrähtig)/25 mm ² (feindrähtig)
		2 AWG (starr, mehrdrähtig)/4 AWG (feindrähtig)
Montageart		40-mm-Sammelschienensysteme
Schutzart		IP 20*
Gehäusematerial		Thermoplast: Brennbarkeitsklasse UL 94 V-0
Funktions-/Defektanzeige		Meldeanzeige grün/nicht grün
Fernmeldekontakte (RC)		Optional
RC-Schaltleistung		AC: 250V/1 A, 125V/1 A; DC: 48V/0,5A, 24V/0,5A, 12V/0,5A
RC-Leiterquerschnitt (max)		1,5mm ² (starr)/16 AWG (starr)

Bestellinformationen

Bestellnummer	
ProTec ZPS T1H-300-3+1-E	59.0912
ProTec ZPS T1H-300-3+1-E-R (mit Fernmeldekontakten)	59.0913

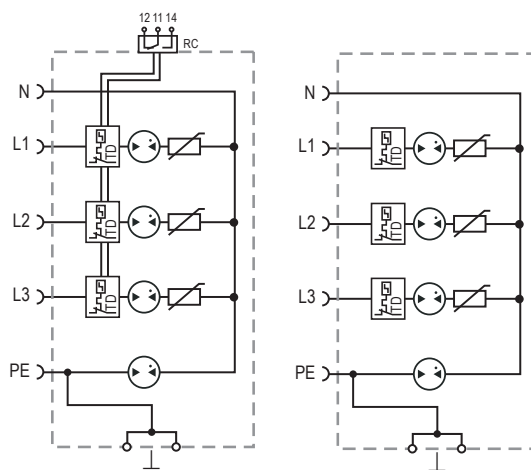
*IP 40 (in Kombination mit Abdeckung)

ProTec ZPS T1H 3+1 E(-R)

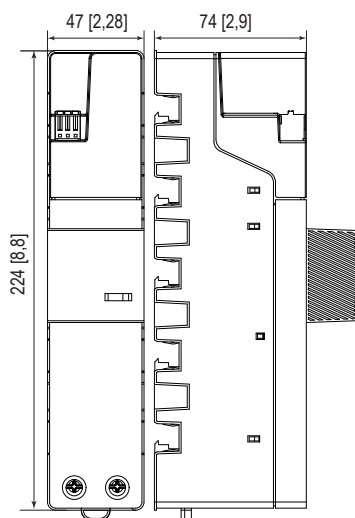
Interne Konfiguration

Zeichenerklärung

- L Außenleiter-Sammelschienen-Anschluss
- N Neutralleiter-Sammelschienen-Anschluss
- PE PE-Sammelschienen-Anschluss
- ⏏ Haupterdungsanschluss
- RC Fernmeldekontakt-Anschluss (optional)
- TD Thermischer Trennschalter



Kompletteinheit



Kompletteinheit – Abmessungen & Verpackung

ProTec ZPS T1H-xxx-3+1-E		300
Gewicht	gramm [pfund]	742 [1,636]
Verpackungsmaße (H x B x L)		245 x 105 x 55 mm [9,6 x 4,1 x 2,2"]
Standardbestellmenge		1 Stück
ProTec ZPS T1H-xxx-3+1-E-R		300
Gewicht	gramm [pfund]	750 [1,653]
Verpackungsmaße (H x B x L)		245 x 105 x 55 mm [9,6 x 4,1 x 2,2"]
Standardbestellmenge		1 Stück

mm
[Zoll]

