

Blitz- und Überspannungsschutz

ProTec T1S 3+1

Class I • Class II • Typ 1 • Typ 2



Anwendungsgebiet: Hauptverteilung
 Verteilungsnetze: TT, TN-S
 Schutzpfade: L-N, N-PE
 IEC/EN-Kategorie: Class I+II / Typ 1+2
 Gehäuseausführung: Steckbar
 Konformität: IEC 61643-11: 2011
 EN 61643-11: 2012+A11:2018

Technische Daten

ProTec T1S-xxx-3+1(-R)

275

Elektrische Daten nach IEC/EN

Nennspannung AC (50/60 Hz)	U_o/U_n	240V
Höchste Dauerspannung (AC)	(L-N) / (N-PE) U_c	275V / 305V
Nennableitstoßstrom (8/20 μ s)	(L-N) / (N-PE) I_n	25kA / 100kA
Maximaler Ableitstoßstrom (8/20 μ s)	(L-N) / (N-PE) I_{max}	65kA / 150kA
Blitzstoßstrom (10/350 μ s)	(L-N) / (N-PE) I_{imp}	25kA / 100kA
Spezifische Energie	(L-N) / (N-PE) W/R	156,2kJ/ Ω / 2500 kJ/ Ω
Ladung	(L-N) / (N-PE) Q	12,5As / 50As
Schutzpegel	(L-N) / (N-PE) U_p	1500V / 1500V
Ansprechzeit	(L-N) / (N-PE) t_A	< 100ns / < 100ns
Überstromschutz (max) bei 50 kA		315A gG
Kurzschlussfestigkeit (AC)	(L-N) I_{SCCR}	50kA
Folgestromlöschvermögen	(L-N) / (N-PE) I_{fi}	50kA _{RMS} / 100A _{RMS}
TOV-Festigkeit 120min	(L-N) U_T	442V
TOV-Festigkeit 200min	(N-PE) U_T	1200V
Anzahl der Ports		1

Mechanisch & Umgebungsbedingungen

Betriebstemperaturbereich	T_a	-40 °C bis +85 °C [-40 °F bis +185 °F]
Zulässige Luftfeuchtigkeit	RH	5%...95%
Einsatzhöhe über NN (max)		2000m [6562 ft]
Anzugsdrehmoment	M_{max}	4,5Nm [39,9 lbf-in]
Leiterquerschnitt (max)		35 mm ² (starr, mehrdrähtig) / 25 mm ² (feindrähtig) 2 AWG (starr, mehrdrähtig) / 4 AWG (feindrähtig)
Montageart		35 mm-Hutschiene, EN 60715
Schutzart		IP 20 (integriert)
Gehäusematerial		Thermoplast: Brennbarkeitsklasse UL 94 V-0
Schutz gegen thermische Überlastung		Ja
Funktions-/Defektanzeige		Meldeanzeige grün/nicht grün
Fernmeldekontakte (RC)		Optional
RC-Schaltleistung		AC: 250V/1A, 125V/1A; DC: 48V/0,5A, 24V/0,5A, 12V/0,5A
RC-Leiterquerschnitt (max)		1,5 mm ² (starr) / 16 AWG (starr)

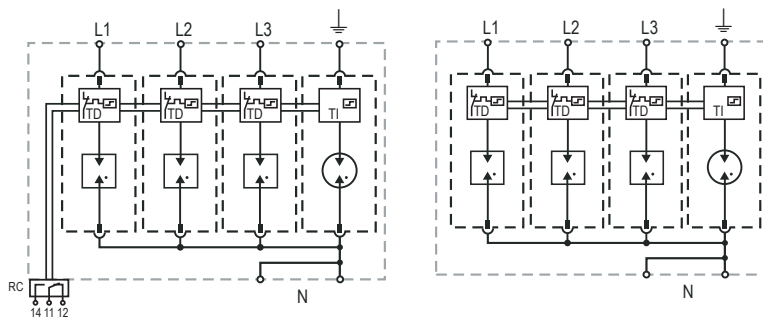
Bestellinformationen

Bestellnummer	275
ProTec T1S-xxx-3+1	59.0748
ProTec T1S-xxx-3+1-R (mit Fernmeldekontakten)	59.0749
ProTec T1S-xxx-P (Stecker L-N)	59.0384
ProTube T1S-100-P (Stecker N-PE)	59.0386

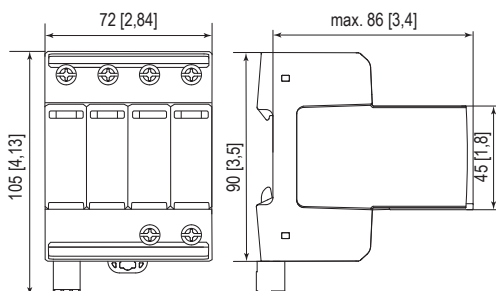
Interne Konfiguration

Zeichenerklärung

- L Außenleiter-Anschluss
- N Neutraleiter-Anschluss
- PE/G Leiteranschluss
- RC Fernmeldekontakt-Anschluss (optional)
- TD Thermischer Trennschalter
- TI Thermische Anzeige



Kompletteinheit

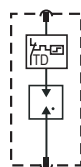


Kompletteinheit – Abmessungen & Verpackung

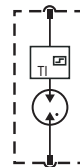
ProTec T1S-xxx-3+1	275
Gewicht	gramm [pfund]
	682 [1,503]
ProTec T1S-xxx-3+1-R	275
Gewicht	gramm [pfund]
	691 [1,523]
Abmessungen DIN 43880	4 TE / 72 mm [2,84"]
Verpackungsmaße (H x B x L)	102 x 82 x 110 mm [4,0 x 3,2 x 4,3"]
Standardbestellmenge	1 Stück

Stecker, interne Konfiguration

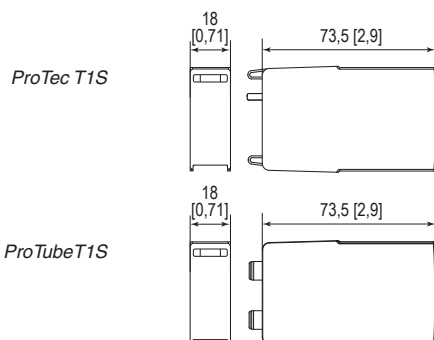
ProTec T1S-xxx-P



ProTube T1S-100-P



Ersatzstecker



Einzelgerät – Abmessungen & Verpackung

ProTec T1S-xxx-P	275
Gewicht	gramm [pfund]
	105 [0,231]
ProTube T1S-100-P	100
Gewicht	gramm [pfund]
	115 [0,253]
Abmessungen DIN 43880	1 TE / 18 [0,71"]
Verpackungsmaße (H x B x L)	91 x 24 x 49 mm [3,6 x 0,9 x 1,9"]
Standardbestellmenge	1 Stück

mm
[Zoll]

Die Informationen in diesem Dokument sind freibleibend.