



Anwendungsgebiet: Unterverteilung
 Verteilungsnetze: TN-S, TN-C, TT (nur L-N), IT*(nur 440V)
 Schutzpfade: L-PE, N-PE (nur TN-S), L-PEN, L-N
 IEC/EN -Kategorie: Class II+III / Typ 2+3
 Gehäuseausführung: Steckbar
 Konformität: IEC 61643-11:2011
 EN 61643-11:2012+A11:2018

Technische Daten

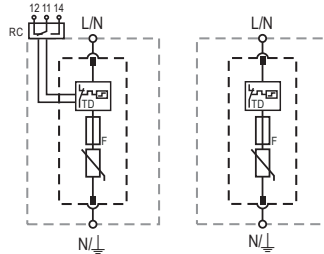
ProTec T2F-xxx-1+0(-R)		300	440
Elektrische Daten nach IEC			
Nennspannung AC (50/60Hz)	U_o / U_n	240V	240V
Höchste Dauerspannung (AC)	U_c	300V	440V
Nennableitstoßstrom (8/20 μ s)	I_n	20 kA	15 kA
Maximaler Ableitstoßstrom (8/20 μ s)	I_{max}	40 kA	30 kA
Leerlaufspannung kombinierter Stoß (1,2/50 μ s)	U_{oc}	6 kV	6 kV
Kurzschlußstrom kombinierter Stoß (8/20 μ s)	I_{cw}	3 kA	3 kA
Schutzpegel	U_p	1500V	2000V
Ansprechzeit	t_A	< 25ns	< 25ns
Überstromschutz (max)		Nicht benötigt	Nicht benötigt
Kurzschlussfestigkeit (AC)	I_{SCCR}	100 kA	100 kA
TOV-Festigkeit 5s	U_T	337V	580V
TOV 120min	U_T	442V	630V
	mode	Ausfallsicher	Ausfallsicher
Anzahl der Ports			1
Zusätzliche elektrische Parameter - Standardmäßig (Tests nur im Raycap-Testlabor durchgeführt)			
Restspannung bei 5kA (8/20 μ s)	U_{res}	1150V	1500V
Überstromschutz (min)		Nicht benötigt	Nicht benötigt
Zusätzliche elektrische Parameter - Erweitert (Zusätzlich von VDE getestet)			
Kurzschlussfestigkeit (AC)	I_{SCCR}	100 kA	100 kA
Mechanisch & Umgebungsbedingungen			
Betriebstemperaturbereich	T_a	-40 °C bis +85 °C [-40 °F bis +185 °F]	
Zulässige Luftfeuchtigkeit	RH	5%...95%	
Verschmutzungsgrad		2	
Einsatzhöhe über NN (max)		4000m [13123 ft]	
Anzugsdrehmoment	M_{max}	4,5Nm [40 lbf-in]	
Leiterquerschnitt (max)		35 mm ² (starr, mehrdrätig) / 25 mm ² (feindrätig) 2 AWG (starr, mehrdrätig) / 4 AWG (feindrätig)	
Montageart		35-mm-Hutschiene, EN 60715	
Schutzart		IP 20 (integriert)	
Gehäusematerial		Thermoplast: Brennbarkeitsklasse UL 94 V-0	
Schutz gegen thermische Überlastung		Ja	
Funktions-/Defektanzeige		Meldeanzeige grün / nicht grün	
Fernmeldekontakte (RC)		Optional	
RC-Schaltleistung		AC: 250V/1A, 125V/1A; DC: 48V/0,5A, 24V/0,5A, 12V/0,5A	
RC-Leiterquerschnitt (max)		1,5 mm ² (Starr) / 16 AWG (Starr)	

*Gilt nur für SPD mit U_c 440 V in IT-Netzen, bei denen die Erdung des Transformators mit der Erdung der Verbraucherseite verbunden ist (RE=RA in Abbildung 44.A1 nach IEC 60364-4-44:2018).

Interne Konfiguration

Zeichenerklärung

L	Außenleiter-Anschluss
N	Neutralleiter-Anschluss
⏚	PE-Leiteranschluss
RC	Fernmeldekontakt-Anschluss (optional)
TD	Thermischer Trennschalter
F	Integrierte, überspannungstragfähige Sicherung



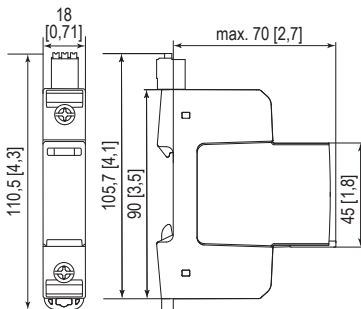
ProTec T2F-xxx-1+0(-R)

Bestellinformationen

Bestellcode	300	440
ProTec T2F-xxx-1+0	59.A250	59.A942
ProTec T2F-xxx-1+0-R (mit Fernmeldekontakten)	59.A251	59.A943
ProTec T2F-xxx-P (Stecker)	59.A258	59.A950

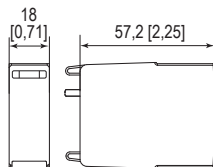
Abmessungen & Verpackung

mm [Zoll]



Kompletteinheit			
ProTec T2F-xxx-1+0		300	440
Einzelgewicht	gramm	145	152
	pfund	0,320	0,335
ProTec T2F-xxx-1+0-R			
Einzelgewicht	gramm	155	162
	pfund	0,342	0,357
Abmessungen DIN 43880		1 TE / 18 [0,71"]	
Verpackungsmaße (H x B x L)		102 x 28 x 110 mm [4,0 x 1,1 x 4,3"]	
Standardbestellmenge		1 Stück	

Ersatzstecker



Einheit			
ProTec T2F-xxx-P		300	440
Einzelgewicht	gramm	69	76
	pfund	0,152	0,167
Abmessungen DIN 43880		1 TE / 18 [0,71"]	
Verpackungsmaße (H x B x L)		73 x 24 x 49 mm [2,9 x 0,9 x 1,9"]	
Standardbestellmenge		1 Stück	

Die Informationen in diesem Dokument sind freibleibend.

