

Mehrpoliger Anschluss für Photovoltaik-Systeme
ProTec T1-PV-5Y-00(-R)
 Class I • Class II • Typ 1 • Typ 2 • Type 1CA PV SPD



Anwendungsgebiet: Stringbox, Wechselrichter
 Schutzpfade: (+)-PE, (-)-PE, (+)-(-)
 IEC/EN/UL-Kategorie: Class I+II/Typ 1+2/Type 1CA PV SPD
 Konformität: IEC 61643-31:2018
 EN 61643-31:2019
 UL 1449 5th Edition

Technische Daten

ProTec T1-xxxxPV-5Y-00(-R)

1500

Elektrische Daten nach EN

Höchste Dauerspannung (PV)	U_{CPV}	1500 V
Nennableitstoßstrom (8/20 μ s)	I_n	20 kA
Blitzstoßstrom (10/350 μ s)	I_{imp}	5 kA
Spezifische Energie	W/R	6.25 kJ/ Ω
Ladung	Q	2.5 As
Gesamt-Blitzstoßstrom (10/350 μ s)	I_{Total}	10 kA
Gesamt-Blitzstoßstrom (8/20 μ s)	I_{Total}	50 kA
Maximaler Ableitstoßstrom (8/20 μ s)	I_{max}	40 kA
Schutzpegel	(+/-)-PE U_p	5000 V
	(+)-(-) U_p	5000 V
Kurzschlussfestigkeit	I_{SCPV}	11 kA
Anzahl der Ports		1

Elektrische Daten nach UL

Maximale zulässige Gleichspannung	V_{pVdc}	1500 V
Begrenzungsspannung	(+/-)-PE VPR	5000 V
	(+)-(-) VPR	5000 V
Nennableitstoßstrom (8/20 μ s)	I_n	20 kA
Kurzschlussstrom	SCCR	50 kA

Zusätzliche elektrische Parameter (Tests nur im Raycap-Testlabor durchgeführt)

Restspannung bei 5 kA (8/20 μ s)	U_{res}	3500 V
--------------------------------------	-----------	--------

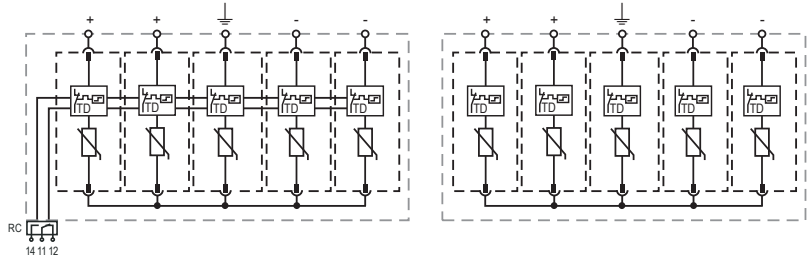
Mechanisch & Umgebungsbedingungen

Betriebstemperaturbereich	T_a	-40 °C bis +85 °C [-40 °F bis +185 °F]
Zulässige Luftfeuchtigkeit	RH	5%...95%
Verschmutzungsgrad		2
Einsatzhöhe über NN (max)		4000 m [13123 ft]
Anzugsdrehmoment	M_{max}	4,5 Nm [40 lbf-in]
Leiterquerschnitt (max)		35 mm ² (starr, mehrdrähtig)/25 mm ² (feindrähtig)
		2 AWG (starr, mehrdrähtig)/4 AWG (feindrähtig)
Montageart		35-mm-Hutschiene, EN 60715
Schutzart		IP 20 (integriert)
Gehäusematerial		Thermoplast: Brennbarkeitsklasse UL 94 V-0
Schutz gegen thermische Überlastung		Ja
Funktions-/Defektanzeige		Meldeanzeige grün / nicht grün
Fernmeldekontakte (RC)		Optional
RC-Schaltleistung		AC: 250V/1A, 125V/1A; DC: 48V/0,5A, 24V/0,5A, 12V/0,5A
RC-Leiterquerschnitt (max)		1,5 mm ² (starr)/16 AWG (starr)

Interne Konfiguration

Zeichenerklärung

- +,- + oder - Leiteranschluss
- ⏏ PE/G-Leiteranschluss
- RC Fernmeldekontakt-Anschluss (optional)
- TD Thermischer Trennschalter



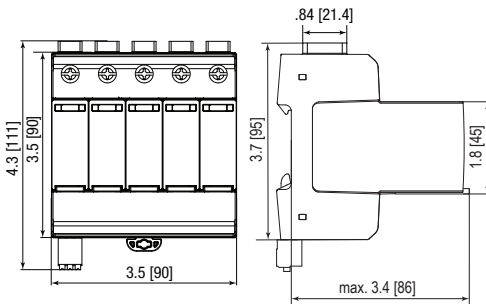
ProTec T1-xxxxPV-5Y-00(-R)

Bestellinformationen

Bestellnummer	1500
ProTec T1-xxxxPV-5Y-00	59.A448
ProTec T1-xxxxPV-5Y-00-R (mit Fernmeldekontakten)	59.A449
ProTec T1-750PV-00-P (ground plug)	59.A450
ProTec T1-750PV-00M-P (side plugs)	59.A451

Abmessungen & Verpackung

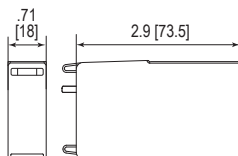
mm [Zoll]



Kompletteinheit

ProTec T1-xxxxPV-5Y-00		1500
Einzelgewicht	gramm	760
	pfund	1,676
ProTec T1-xxxxPV-5Y-00-R		1500
Einzelgewicht	gramm	780
	pfund	1,720
Abmessungen DIN 43880	5 TE / 90 [3,5"]	
Verpackungsmaße (H x B x L)	82 x 97 x 110mm [3,2 x 3,8 x 4,3"]	
Standardbestellmenge	1 Stück	

Ersatzstecker



Einheit

ProTec T1-550PV-00M-P		550
Einzelgewicht	gramm	88
	pfund	0,194
ProTec T1-550PV-00-P		550
Einzelgewicht	gramm	127
	pfund	0,280
Abmessungen DIN 43880	1 TE / 18 [0,71"]	
Verpackungsmaße (H x B x L)	91 x 24 x 49mm [3,6 x 0,9 x 1,9"]	
Standardbestellmenge	1 Stück	

www.raycap.de

Raycap

Die Informationen in diesem Dokument sind freibleibend.

© 2024 Raycap Alle Rechte vorbehalten.
G29-01-544 240509