



Anwendungsgebiet: Hauptverteilung  
 Verteilungsnetze: TN-S, TN-C, TT (nur L-N)  
 Schutzpfade: L-PE, N-PE (nur TN-S), L-PEN, L-N  
 IEC/EN -Kategorie: Class I+II / Typ 1+2  
 Gehäuseausführung: Steckbar  
 Konformität: IEC 61643-11:2011  
 EN 61643-11:2012+A11:2018

**Technische Daten**

ProTec T1-xxx-1+0-LH(-R)

300

**Elektrische Daten nach IEC**

|  |             |                 |
|--|-------------|-----------------|
| Nennspannung AC (50/60Hz)                | $U_o / U_n$ | 240V            |
| Höchste Dauerspannung (AC)               | $U_c$       | 300V            |
| Nennableitstoßstrom (8/20 $\mu$ s)       | $I_n$       | 20 kA           |
| Maximaler Ableitstoßstrom (8/20 $\mu$ s) | $I_{max}$   | 40 kA           |
| Blitzstoßstrom (10/350 $\mu$ s)          | $I_{imp}$   | 12,5 kA         |
| Spezifische Energie                      | W/R         | 39 kJ/ $\Omega$ |
| Ladung                                   | Q           | 6,25 As         |
| Schutzpegel                              | $U_p$       | 1500V           |
| Ansprechzeit                             | $t_A$       | < 25 ns         |
| Überstromschutz (max)                    |             | 160 A gG        |
| Kurzschlussfestigkeit (AC)               | $I_{scCR}$  | 50 kA           |
| TOV-Festigkeit 5s                        | $U_T$       | 337V            |
| TOV 120min                               | $U_T$       | 442V            |
|  | modus       | Ausfallsicher   |
| Anzahl der Ports                         |             | 1               |

**Zusätzliche elektrische Parameter** (Tests nur im Raycap-Testlabor durchgeführt)

|                                     |           |          |
|-------------------------------------|-----------|----------|
| Restspannung bei 5kA (8/20 $\mu$ s) | $U_{res}$ | 700V     |
| Überstromschutz (min)               |           | 160 A gG |

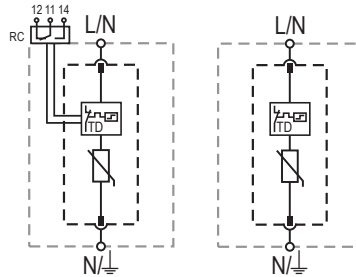
**Mechanisch & Umgebungsbedingungen**

|                                     |           |  |
|-------------------------------------|-----------|--|
| Betriebstemperaturbereich           | $T_a$     | -40 °C to +85 °C [-40 °F to +185 °F]   |
| Zulässige Luftfeuchtigkeit          | RH        | 5%...95%   |
| Verschmutzungsgrad                  |           | 2  |
| Einsatzhöhe über NN (max)           |           | 4000 m [13123 ft]  |
| Anzugsdrehmoment                    | $M_{max}$ | 4,5 Nm [40 lbf-in]   |
| Leiterquerschnitt (max)             |           | 35 mm <sup>2</sup> (starr, mehrdrähtig) / 25 mm <sup>2</sup> (feindrähtig)<br>2 AWG (starr, mehrdrähtig) / 4 AWG (feindrähtig) |
| Montageart                          |           | 35-mm-Hutschiene, EN 60715   |
| Schutzart                           |           | IP 20 (integriert)   |
| Gehäusematerial                     |           | Thermoplast: Brennbarkeitsklasse UL 94 V-0   |
| Schutz gegen thermische Überlastung |           | Ja   |
| Funktions-/Defektanzeige            |           | Meldeanzeige grün / nicht grün   |
| Fernmeldekontakte (RC)              |           | Optional   |
| RC-Schaltleistung                   |           | AC: 250V/1A, 125V/1A; DC: 48V/0,5A, 24V/0,5A, 12V/0,5A   |
| RC-Leiterquerschnitt (max)          |           | 1,5 mm <sup>2</sup> (Solid) / 16 AWG (Solid)   |

## Interne Konfiguration

### Zeichenerklärung

|    |                                       |
|----|---------------------------------------|
| L  | Außenleiter-Anschluss                 |
| N  | Neutralleiter-Anschluss               |
| ⏚  | PE-Leiteranschluss                    |
| RC | Fernmeldekontakt-Anschluss (optional) |
| TD | Thermischer Trennschalter             |



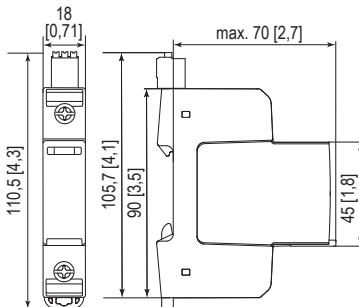
### ProTec T1-xxx-1+0-LH(-R)

#### Bestellinformationen

| Bestellcode                                     | 300     |
|---|---------|
| ProTec T1-xxx-1+0-LH                            | 59.A371 |
| ProTec T1-xxx-1+0-LH-R (mit Fernmeldekontakten) | 59.A372 |
| ProTec T1-xxx-LH-P (Stecker)                    | 59.A383 |

## Abmessungen & Verpackung

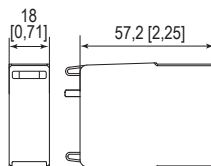
mm [Zoll]



#### Kompletteinheit

| ProTec T1-xxx-1+0-LH        |                                      | 300   |
|-----------------------------|--------------------------------------|-------|
| Einzelgewicht               | pfund                                | 0,414 |
|                             | gramm                                | 188   |
| ProTec T1-xxx-1+0-LH-R      |                                      |       |
| Einzelgewicht               | pfund                                | 0,421 |
|                             | gramm                                | 191   |
| Abmessungen DIN 43880       | 1 TE / 18 [0,71"]                    |       |
| Verpackungsmaße (H × B × L) | 102 × 28 × 110 mm [4,0 × 1,1 × 4,3"] |       |
| Standardbestellmenge        | 1 Stück                              |       |

## Ersatzstecker



#### Einheit

| ProTec T1-xxx-LH-P          |                                    | 300   |
|-----------------------------|------------------------------------|-------|
| Einzelgewicht               | pfund                              | 0,255 |
|                             | gramm                              | 116   |
| Abmessungen DIN 43880       | 1 TE / 18 [0,71"]                  |       |
| Verpackungsmaße (H × B × L) | 73 × 24 × 49 mm [2,9 × 0,9 × 1,9"] |       |
| Standardbestellmenge        | 1 Stück                            |       |

Die Informationen in diesem Dokument sind freibleibend.

