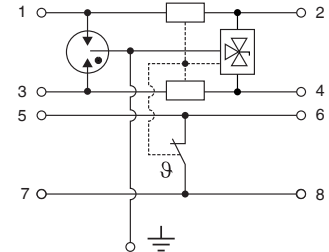




IEC/EN-Kategorie: D1/C1/C2/C3
 Ableitvermögen: I_n : 10kA, I_{max} : 20kA, I_{imp} : 2,5kA
 Spannung: 5*, 12*, 15, 24*, 30*, 48, 60V DC
 Frequenzbereich: 30MHz
 Gehäuseausführung: Modular
 Konformität: IEC/EN 61643-21
 UL 497B 4th Edition

Konfiguration:



Technische Daten

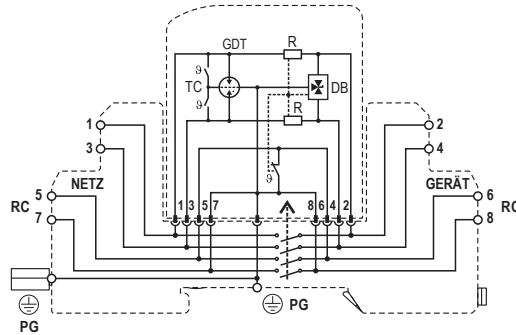
SRH-2 Serie		5*	12*	15	24*	30*	48	60
Elektrische								
Geschützte Leitungen		1 (2 Leiter)						
Nennbetriebsspannung (DC)	U_n	5V	12V	15V	24V	30V	48V	60V
Höchste Dauerspannung (DC)	U_c	6V	15V	18V	28V	33V	52V	64V
Bemessungsstrom bei 25°C	I_L	1 A						
C2 Nennableitstoßstrom (8/20 µs)	I_n	10 kA						
Maximaler Ableitstoßstrom (8/20 µs)	I_{max}	20 kA						
D1 Blitzstoßstrom (10/350 µs)	I_{imp}	2,5 kA						
Restspannung bei 5 kA (8/20 µs)	U_{res}	<22V	<42V	<48V	<70V	<80V	<140V	<160V
Nennansprechspannung (Außenleiter-Erde)		7-10V	16-21V	21-25V	31-37V	36-44V	57-69V	68-84V
(Außenleiter-Außenleiter)		7-10V	16-21V	21-25V	31-37V	36-44V	57-69V	68-84V
Ansprechzeit-Überspannungsschutz	t_A	<1 ns						
Schutz gegen thermische Überlastung		Ja						
Schutz-Isolationswiderstand	R_{iso}	≥ 6 KΩ	≥ 15 MΩ	≥ 18 MΩ	≥ 28 MΩ	≥ 33 MΩ	≥ 52 MΩ	≥ 64 MΩ
Serieller Widerstand je Pfad	R	1,6-2,0 Ω						
Transversalkapazität	C	50 pF						
Grenzfrequenz	f_G	30 MHz						
Mechanisch								
Betriebstemperaturbereich		-40 °C bis +80 °C [-40 °F bis +176 °F]						
Leiterquerschnitt (mehrdrähtig) (max)		4 mm ² , 2,5 mm ² Q Version [12 AWG]						
Anzugsdrehmoment		0,5 Nm [4,5 lbf-in]						
Schutzart laut IEC/EN 60529		IP20 (integriert)						
Gehäusematerial		Thermoplast, grau; Brennbarkeitsklasse V-0						
Montageart laut IEC/EN 60715		35-mm-Hutschiene						
Nennwerte der Fernmeldekontakte		AC 250V/0.5A, DC 50V/1A						
Bestellinformationen								
Bestellnummer		5*	12*	15	24*	30*	48	60
SRH-2-xxx		7086.17	7086.18	7086.19	7086.20	7086.21	7086.22	7086.23
SRH-2-xxxQ (Schnellanschlüsse)		7085.33	7085.34	7085.35	7085.36	7085.37	7085.38	7085.39
SRH-2-xxxM (Modul)		7086.25	7086.26	7086.27	7086.28	7086.29	7086.30	7086.31

RayDat SRH-2 Serie

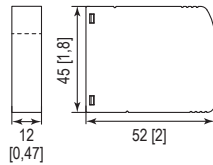
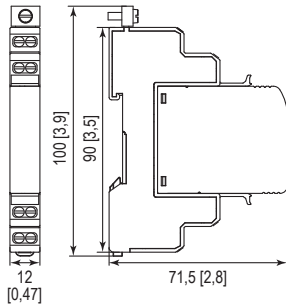
Interne Konfiguration

Zeichenerklärung

- DB Diodenbaugruppe
- GDT Gasableiter
- PG Schutzleiter
- R Widerstand
- RC Fernsteuerung (NC)
- TC Thermoklemme



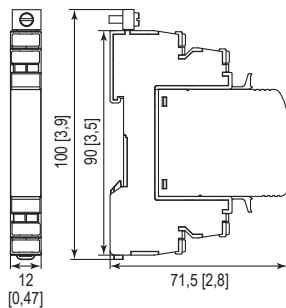
Abmessungen & Verpackung



SRH-2 Serie	5	12	15	24	30	48	60
Abmessungen							
Einzelgewicht							58 g [2,04 oz]
Abmessungen DIN 43880							2/3 TE
Verpackungsmaße (Einzelgerät)							87 × 15 × 102 mm [3,4 × 0,59 × 4"]
Mindeverpackungseinheit							1 Stück

SRH-2-xxxM Serie	5	12	15	24	30	48	60
Abmessungen							
Einzelgewicht							24 g [0,84 oz]
Verpackungsmaße (Einzelgerät)							87 × 15 × 102 mm [3,4 × 0,59 × 4"]
Mindeverpackungseinheit							1 Stück

Schnellanschlüsse



SRH-2-xxxQ Serie	5	12	15	24	30	48	60
Abmessungen							
Einzelgewicht							60 g [2,11 oz]
Abmessungen DIN 43880							2/3 TE
Verpackungsmaße (Einzelgerät)							87 × 15 × 102 mm [3,4 × 0,59 × 4"]
Mindeverpackungseinheit							1 Stück

mm
[Zoll]

Die Informationen in diesem Dokument sind freibleibend.

