

www.raycap.com

Information contained in this document is subject to change at any time without notice.



Installation Instructions Installationsanleitung Manuel d'installation Instrucciones de Instalación Istruzioni per l'installazione



ENGLISH

Please read the following before installing your Surge Protective Device:

- Verify the system voltage and configuration on the label if it is appropriate for the application.
- Risk of Electric Shock – Installation and maintenance should be performed by qualified personnel only.
- Disconnect from energized circuits before installing or servicing.
- Safety rules and regulations applicable to all devices connected to power lines should always be followed. National standards and safety regulations must be followed.
- The external mechanical integrity of the device must be checked before installation. Products with visible damage should not be installed.
- Its use is only permitted within the limits shown and stated in these installation instructions. Opening or tampering with the device invalidates the warranty.
- Connecting leads shall be kept as short as possible, without loops and not exceed 0.5m in total length per SPD.

DEUTSCH

Bitte lesen Sie die folgenden Angaben vor Installation der Überspannungsschutzgerät:

- Sicherstellen, dass die Systemspannung und -konfiguration auf dem Etikett für die Anwendung geeignet ist.
- Stromschlaggefahr – Installation und Wartung sollten nur vom Fachmann durchgeführt werden.
- Gerät vor der Installation oder Wartung/ Reparatur von spannungsführenden Leitungen trennen.
- Die Sicherheitsvorschriften und -regeln für alle an Stromleitungen angeschlossenen Geräte sind stets zu befolgen. Vor Ort geltende Normen und Sicherheitsvorschriften befolgen.
- Vor der Installation ist die externe mechanische Unversehrtheit des Geräts sicherzustellen. Produkte mit sichtbaren Schäden dürfen nicht installiert werden.
- Das Gerät ist nur für den Betrieb innerhalb der angegebenen Grenzwerte zugelassen. Wird das Gerät geöffnet oder manipuliert, erlischt die Garantie.
- Anschlussleitungen sollten so kurz wie möglich gehalten werden, dürfen keine Schleifen enthalten und nicht länger 0,5 m sein.

FRANÇAIS

Veillez lire les instructions suivantes avant d'installer votre parafoudre:

- Vérifiez que la tension et la configuration du système sur l'étiquette du produit convient à l'application
- Déconnectez le produit de circuits sous tension avant l'installation ou l'entretien
- Les règles de sécurité et les réglementations applicables aux appareils connectés aux lignes électriques doivent toujours être respectées. Les normes nationales et les règles de sécurité doivent être respectées
- L'intégrité mécanique externe du produit doit être vérifiée avant l'installation. Les produits présentant des dommages visibles ne doivent pas être installés
- L'utilisation du produit est uniquement autorisée dans les limites indiquées dans ce manuel d'installation. Le désassemblage ou la modification du produit annule sa garantie
- Les câbles de raccordement doivent être aussi courts que possible, sans boucles et ne pas dépasser une longueur totale de 50 cm par parafoudre.

ESPAÑOL

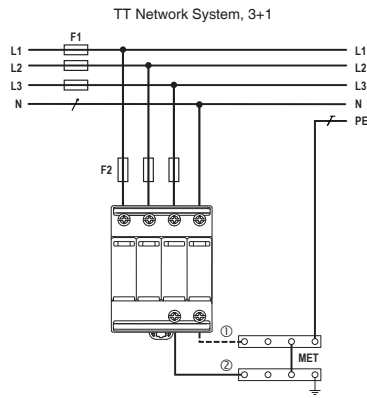
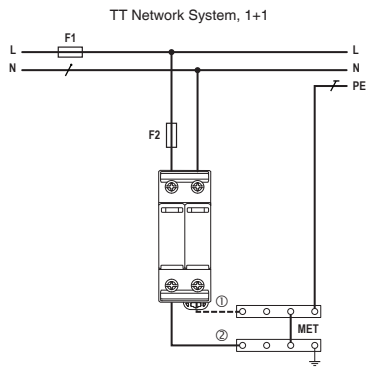
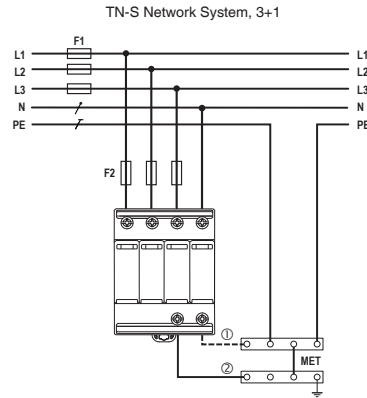
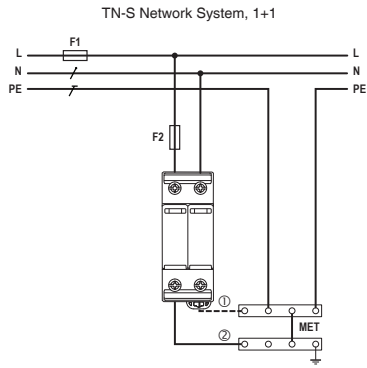
Lea las siguientes instrucciones antes de la instalación de su dispositivo de protección contra sobretensiones:

- Compruebe que la tensión y configuración del sistema que aparecen en la etiqueta son adecuadas para su instalación.
- Riesgo de descarga eléctrica: únicamente personal cualificado puede instalar o dar mantenimiento a este dispositivo.
- Desconecte los circuitos con tensión antes instalarlo o darle mantenimiento.
- Siga siempre todas las normativas y reglamentos de seguridad pertinentes a todos los dispositivos conectados a la red eléctrica. Debe respetar la normativa nacional y los reglamentos de seguridad.
- Compruebe la integridad mecánica externa del dispositivo antes de su instalación. Nunca instale productos que presenten daños visibles.
- Sólo se permite utilizarse dentro de los límites establecidos en estas instrucciones de instalación. Abrir o alterar el dispositivo anula la garantía.
- Las conexiones de cables deben ser lo más cortas posibles, sin bucles y sin exceder 0,5 m de longitud total.
- La distancia mínima entre el SPD y la superficie conductora conectada a tierra en la que puede instalarse es de 0 mm.

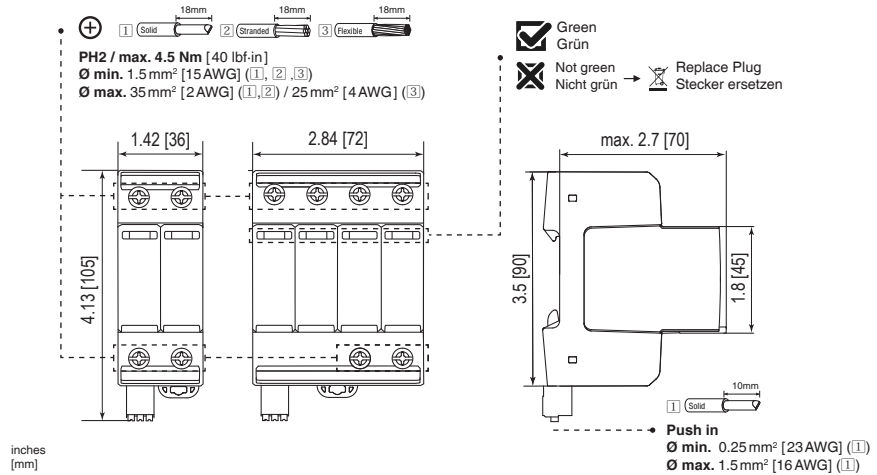
ITALIANO

Prima di installare il limitatore di sovratensione (SPD: Surge Protective Device), leggere attentamente quanto segue:

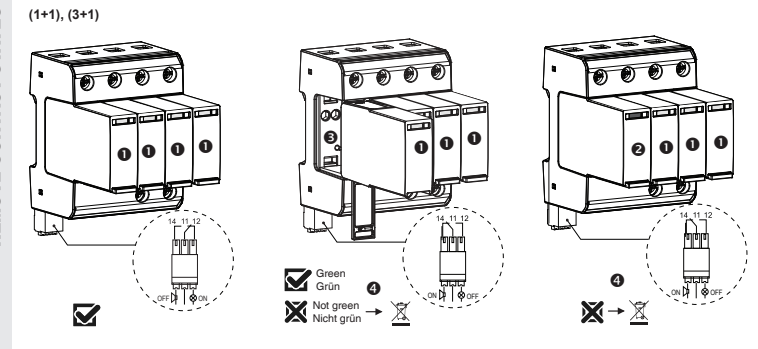
- Verificare la tensione e la configurazione del sistema sull'etichetta per capire se sono appropriati per l'applicazione del dispositivo.
- Rischi di elettrocuzione – L'installazione e la manutenzione devono essere effettuate unicamente da personale qualificato.
- Togliere corrente ai circuiti, prima dell'installazione o della manutenzione.
- È necessario rispettare sempre le normative e i regolamenti di sicurezza applicabili, per tutti i dispositivi collegati alla linea elettrica. È necessario rispettare gli standard nazionali e i regolamenti di sicurezza.
- Prima dell'installazione, è necessario verificare l'integrità meccanica esterna del dispositivo. Non bisogna installare prodotti che mostrino danni evidenti.
- Il suo uso è consentito solo entro i limiti indicati e dichiarati in queste istruzioni di installazione. L'apertura o la manomissione del dispositivo causano l'annullamento della garanzia.
- L'interconnessione delle parti conduttrici deve essere la più corta possibile, evitando la formazione di anelli e non deve comunque superare gli 0,5m di lunghezza totale, per gli SPD.



If length of connection $\varnothing > 0.5\text{m}$ add connection \varnothing .		Mode of protection	SPD Conductor min. cross section		
\swarrow N	Neutraleiter / Neutral	1+1	L-N, N-PE	\downarrow PE	SPD Earthing Conductor \varnothing min 16mm ²
\swarrow PE	Schutzleiter / Protective Earth	3+1	L-N, N-PE	L / N	SPD Live Conductor \varnothing min 6mm ²



per IEC / EN 61643-11	Product name:	ProTec T1-300-x+1-LH(-R)		
	Voltage:	300 V		
	U_g/U_n	AC (50-60Hz)	240V + 6%	
	U_c	AC	300V / 305V (L-N / N-PE)	
	U_p		1500V / 1500V (L-N / N-PE)	
	I_n	(8/20)	20kA / 50kA (L-N / N-PE)	
	I_{max}	(8/20)	50kA / 100kA (L-N / N-PE)	
	I_{imp}	(10/350)	12.5kA / 50kA (L-N / N-PE)	
	I_{SCCR} / Backup fuse		50kA / 160A gG fuse	
	I_{FE}		$\leq 0.5\mu\text{A}$	
I_{th}		100A (N-PE)		
Mechanical & Env.	T_a	-40°C to +85°C [-40°F to +185°F]		
	RH	5%...95%		
	Mounting	35mm DIN rail, EN 60715		
	Altitude (max)	4000m [13123ft]		
	Location / Number of ports	Indoor / 1		
	IP	20 (built-in)		
	Minimum distance from any conductive surface	0mm		



A.C.	D.C.	RC contact(s) states / Fernmeldekontakt(e)-Status	11- 12	11-14
250V / 1A	48V / 0.5A	SPD module(s) functional / installation is protected SPD-Modul(e) funktional / Installation ist geschützt	Closed Geschlossen	Open Offen
125V / 1A	24V / 0.5A	SPD module(s) unplugged or non-functional / installation is unprotected SPD-Modul(e) nicht eingesteckt oder nicht funktional / Installation ist ungeschützt	Open Offen	Closed Geschlossen
	12V / 0.5A			

1 Green / Grün **2** Not green / Nicht grün **3** Unplugged / Nicht eingesteckt **4** Replace plug / Stecker ersetzen

Protection against short circuit				
I _{sc} = 50kA				
F1	F1 $\leq 160\text{A gG}$	F1 > 160A gG		
F2	F2 not needed	F2 $\leq 160\text{A gG}$		
Conductor Dimensioning (Cu: H07V-K, H07V-U, H07V-R)				
F1	$\leq 40\text{A}$	63A - 80A	100A - 125A	> 160A
F2	-	-	-	$\leq 160\text{A}$
S1	6mm ²	10mm ²	16mm ²	25mm ²
S2	16mm ²	16mm ²	16mm ²	25mm ²

