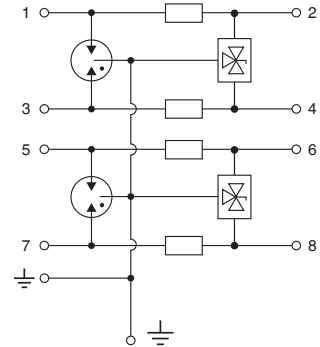




IEC/EN-Kategorie: D1/C1/C2/C3
 Ableitvermögen: I_n : 10kA, I_{max} : 20kA, I_{imp} : 5kA
 Spannungen: 5, 12*, 15, 24*, 30*, 48, 60V DC
 Frequenzbereich: 30MHz
 Gehäuseausführung: Modular
 Konformität: IEC/EN 61643-21
 UL 497B 4th Edition
 CSA C22.2 No. 226.92

Konfiguration:



Technische Daten

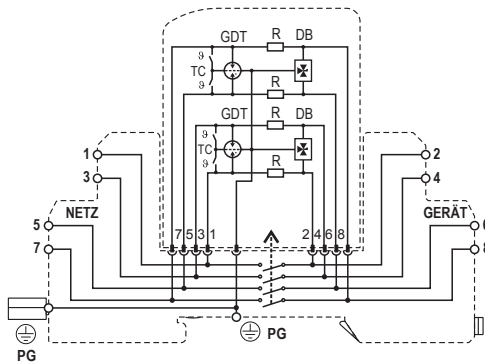
SLH-4 Serie		5	12*	15	24*	30*	48	60
Elektrische								
Geschützte Leitungen		2 (4 Leiter)						
Nennbetriebsspannung (DC)	U_n	5V	12V	15V	24V	30V	48V	60V
Höchste Dauerspannung (DC)	U_c	6V	15V	18V	28V	33V	52V	64V
Bemessungsstrom bei 25°C	I_L	1 A						
C2 Nennableitstoßstrom (8/20µs)	I_n	10kA						
Maximaler Ableitstoßstrom (8/20µs)	I_{max}	20kA						
D1 Blitzstoßstrom (10/350µs)	I_{imp}	5kA						
Restspannung bei 5kA (8/20µs)	U_{res}	<22V	<42V	<48V	<70V	<80V	<140V	<160V
Nennansprechspannung	(Außenleiter-Erde)	7-10V	17-21V	21-25V	31-37V	36-44V	57-69V	68-84V
	(Außenleiter-Außenleiter)	7-10V	17-21V	21-25V	31-37V	36-44V	57-69V	68-84V
Ansprechzeit-Überspannungsschutz	t_A	<1 ns						
Schutz gegen thermische Überlastung		Ja						
Schutz-Isolationswiderstand	R_{iso}	≥ 6KΩ	≥ 15MΩ	≥ 18MΩ	≥ 28MΩ	≥ 33MΩ	≥ 52MΩ	≥ 64MΩ
Serieller Widerstand je Pfad	R	1,6-2,0Ω						
Transversalkapazität	C	50pF						
Grenzfrequenz	f_G	30MHz						
Mechanisch								
Betriebstemperaturbereich		-40 °C bis +80 °C [-40 °F bis +176 °F]						
Leiterquerschnitt (mehrdrähtig) (max)		4 mm ² , 2,5mm ² Q Version [12 AWG]						
Anzugsdrehmoment		0,5Nm [4,5 lbf-in]						
Schutzart laut IEC/EN 60529		IP20 (integriert)						
Gehäusematerial		Thermoplast, grau; Brennbarkeitsklasse V-0						
Montageart laut IEC/EN 60715		35-mm-Hutschiene						
Bestellinformationen								
Bestellnummer		5	12*	15	24*	30*	48	60
SLH-4-xxx		7086.47	7086.48	7086.49	7086.50	7082.78	7086.51	7086.52
SLH-4-xxxQ (Schnellanschlüsse)		7085.13	7085.14	7085.15	7085.16	7085.17	7085.18	7085.19
SLH-4-xxxM (Modul)		7086.54	7086.55	7086.56	7086.57	7082.79	7086.58	7086.59

RayDat SLH-4 Serie

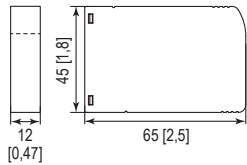
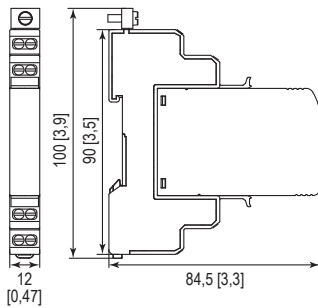
Interne Konfiguration

Zeichenerklärung

- DB Diodenbaugruppe
- GDT Gasableiter
- PG Schutzleiter
- R Widerstand
- TC Thermoklemme



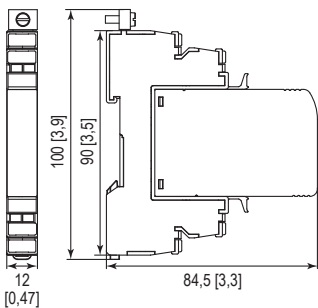
Abmessungen & Verpackung



SLH-4 Serie	5	12	15	24	30	48	60
Abmessungen							
Einzelgewicht	66 g [2,32 oz]						
Abmessungen DIN 43880	2/3 TE						
Verpackungsmaße (Einzelgerät)	87 × 15 × 102 mm [3,4 × ,59 × 4"]						
Mindeverpackungseinheit	1 Stück						

SLH-4-xxxM Serie	5	12	15	24	30	48	60
Abmessungen							
Einzelgewicht	30 g [1,05 oz]						
Verpackungsmaße (Einzelgerät)	87 × 15 × 102 mm [3,4 × 0,59 × 4"]						
Mindeverpackungseinheit	1 Stück						

Schnellanschlüsse



SLH-4-xxxQ Serie	5	12	15	24	30	48	60
Abmessungen							
Einzelgewicht	66 g [2,32 oz]						
Abmessungen DIN 43880	2/3 TE						
Verpackungsmaße (Einzelgerät)	87 × 15 × 102 mm [3,4 × 0,59 × 4"]						
Mindeverpackungseinheit	1 Stück						

mm
[Zoll]

Die Informationen in diesem Dokument sind freibleibend.

