

Blitz- und Überspannungsschutz mit integrierter Sicherung

ProTec T1SF 1+0

Class I • Class II • Typ 1 • Typ 2



Anwendungsgebiet: Hauptverteilung
 Verteilungsnetze: TN-S, TN-C, TT (nur L-N)
 Schutzpfade: L-PE, N-PE (nur TN-S), L-PEN, L-N
 IEC/EN-Kategorie: Class I+II / Typ 1+2
 Gehäuseausführung: Steckbar
 Konformität: IEC 61643-11:2011
 EN 61643-11: 2012+A11:2018

Technische Daten

ProTec T1SF-xxx-1+0(-R)

275

Elektrische Daten nach IEC

Nennspannung AC (50/60 Hz)	U_o/U_n	240 V
Höchste Dauerspannung (AC)	U_c	275 V
Nennableitstoßstrom (8/20 μ s)	I_n	25 kA
Maximaler Ableitstoßstrom (8/20 μ s)	I_{max}	65 kA
Blitzstoßstrom (10/350 μ s)	I_{imp}	25 kA
Spezifische Energie	W/R	156,2 kJ/ Ω
Ladung	Q	12,5 As
Schutzpegel	U_p	1500 V
Ansprechzeit	t_A	< 100 ns
Überstromschutz (max) bei 50 kA		Nicht benötigt
Kurzschlussfestigkeit (AC)	I_{SCCR}	75 kA
Folgestromlöschvermögen	I_{fi}	75 kA
TOV-Festigkeit 120min	U_T	442 V
Anzahl der Ports		1

Zusätzliche elektrische Parameter (Tests nur im Raycap-Testlabor durchgeführt)

Restspannung bei 5 kA (8/20 μ s)	U_{res}	1200 V
Überstromschutz (min)		Nicht benötigt

Mechanisch & Umgebungsbedingungen

Betriebstemperaturbereich	T_a	-40 °C bis +85 °C [-40 °F bis +185 °F]
Zulässige Luftfeuchtigkeit	RH	5%...95%
Einsatzhöhe über NN (max)		2000 m [6562 ft]
Anzugsdrehmoment	M_{max}	4,5 Nm [39,9 lbf-in]
Leiterquerschnitt (max)		35 mm ² (starr, mehrdrähtig) / 25 mm ² (feindrähtig) 2 AWG (starr, mehrdrähtig) / 4 AWG (feindrähtig)
Montageart		35-mm-Hutschiene, EN 60715
Schutzart		IP 20 (integriert)
Gehäusematerial		Thermoplast: Brennbarkeitsklasse UL 94 V-0
Schutz gegen thermische Überlastung		Ja
Funktions-/Defektanzeige		Meldeanzeige grün / nicht grün
Fernmeldekontakte (RC)		Optional
RC-Schaltleistung		AC: 250V/1A, 125V/1A; DC: 48V/0,5A, 24V/0,5A, 12V/0,5A
RC-Leiterquerschnitt (max)		1,5 mm ² (starr) / 16 AWG (starr)

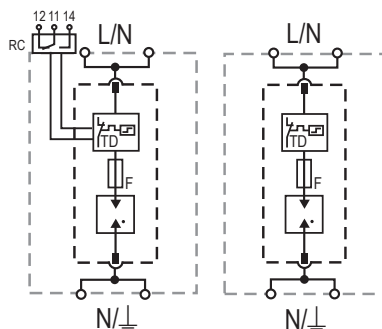
Bestellinformationen

Bestellnummer		275
ProTec T1SF-xxx-1+0		59.A500
ProTec T1SF-xxx-1+0-R (mit Fernmeldekontakten)		59.A501
ProTec T1SF-xxx-P (Stecker)		59.A502

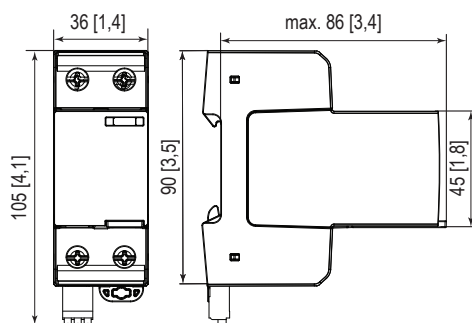
Interne Konfiguration

Zeichenerklärung

- L Außenleiter-Anschluss
- N Neutralleiter-Anschluss
- ⊥ PE / G Leiteranschluss
- RC Fernmeldekontakt-Anschluss (optional)
- TD Thermischer Trennschalter
- F Integrierte, überspannungstragfähige Sicherung



Kompletteinheit mm [Zoll]

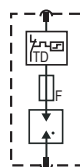


Abmessungen & Verpackung

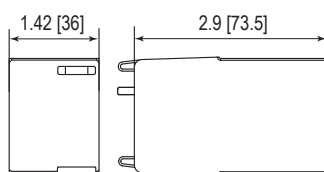
ProTec T1SF-xxx-1+0	275
Einzelgewicht gramm [pfund]	330 [0,727]
ProTec T1SF-xxx-1+0-R	275
Einzelgewicht gramm [pfund]	334 [0,736]
Abmessungen DIN 43880	2 TE / 36 [1,42]
Verpackungsmaße (H x B x L)	109 x 115 x 352 mm [4,3 x 4,5 x 13,8"]
Standardbestellmenge	1 Stück

Stecker, interne Konfiguration

ProTec T1SF-xxx-P



Ersatzstecker mm [Zoll]



Abmessungen & Verpackung

ProTec T1SF-xxx-P	275
Einzelgewicht gramm [pfund]	194 [0,427]
Abmessungen DIN 43880	2 TE / 36 [1,42]
Verpackungsmaße (H x B x L)	83 x 115 x 305 mm [3,3 x 4,5 x 12"]
Standardbestellmenge	1 Stück

mm
[Zoll]

Die Informationen in diesem Dokument sind freibleibend.