

Kombi-Blitzstrom- und Überspannungsableiter

ProTec ZPN T1H 3+0(-R)-F

Class I • Class II • Class III • Typ 1 • Typ 2 • Typ 3



Anwendungsgebiet: Hauptverteilung,
40-mm-Sammelschienensysteme
Verteilungsnetze: TN-C
Schutzpfade: L-PEN
IEC/EN-Kategorie: Class I+II+III / Typ 1+2+3
Gehäuseausführung: Kompakt
Konformität: IEC 61643-11:2011
EN 61643-11:2012 + A11:2018

Technische Daten

ProTec ZPN T1H-xxx-3+0(-R)-F

300

Elektrische Daten nach IEC

Nennspannung AC (50/60 Hz)	U_o / U_n	240 V
Höchste Dauerspannung (AC)	U_c	300 V
Nennableitstoßstrom (8/20 μ s)	I_n	20 kA
Maximaler Ableitstoßstrom (8/20 μ s)	I_{max}	40 kA
Blitzstoßstrom (10/350 μ s)	I_{imp}	12,5 kA
Spezifische Energie	W/R	39 kJ/ Ω
Ladung	Q	6,25 As
Leerlaufspannung des Hybridgenerators mit kombinierten Stoß	U_{oc}	6 kV
Schutzpegel	U_p	1500 V
Ansprechzeit	t_A	< 100 ns
Überstromschutz (max)		160 A gG
Kurzschlussfestigkeit (AC)	I_{SCCR}	25 kA
TOV-Festigkeit 120min	U_T	442 V
Anzahl der Ports		1

Mechanische- und Umgebungs-Bedingungen

Betriebstemperaturbereich	T_a	-40 °C bis +85 °C [-40 °F bis +185 °F]
Zulässige Luftfeuchtigkeit	RH	5%...95%
Verschmutzungsgrad		2
Einsatzhöhe über NN (max)		4000 m [13123 ft]
Anzugsdrehmoment	M_{max}	PH2 / 4,5 Nm [40 lbf-in]
Leiterquerschnitt (max)		35 mm ² (starr, mehrdrähtig) / 25 mm ² (feindrähtig) 2 AWG (starr, mehrdrähtig) / 4 AWG (feindrähtig)
Montageart		40-mm-Sammelschienensysteme
Schutzart		IP 20*
Gehäusematerial		Thermoplast: Brennbarkeitsklasse UL 94 V-0
Funktions-/Defektanzeige		Meldeanzeige grün / nicht grün
Fernmeldekontakte (RC)		Optional
RC-Schaltleistung		AC: 250V/1 A, 125V/1 A; DC: 48V/0,5 A, 24V/0,5 A, 12V/0,5 A
RC-Leiterquerschnitt (max)		1,5mm ² (starr) / 16 AWG (starr)

Abgriff für Zusatzgeräte (LA)

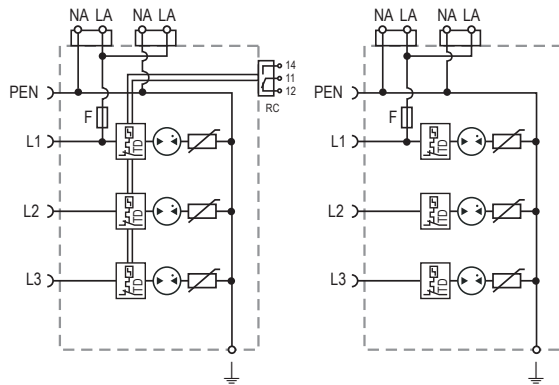
Bemessungsstrom für die integrierte Sicherung	I_n	6,3 A
Sicherungseinsatz		FF, 5 x 20 mm, 6,3 A
Kurzschlussunterbrechungsfähigkeit		25 kA
Anschluss technik		Direktstecktechnik
Leiterquerschnitt (max)		2,5 mm ² / 14 AWG (starr, feindrähtig)

*IP 40 (in Kombination mit Abdeckung)

Interne Konfiguration

Zeichenerklärung

F	Integrierter geschützter Ausgang
NA	Neutraleiterabgriff
LA	Phasenabgriff
L	Außenleiter-Sammelschienen-Anschluss
N	Neutraleiter-Sammelschienen-Anschluss
PEN	PEN-Sammelschienen-Anschluss
⏚	Haupterdungsanschluss
RC	Fernmeldekontakt-Anschluss (optional)
TD	Thermischer Trennschalter



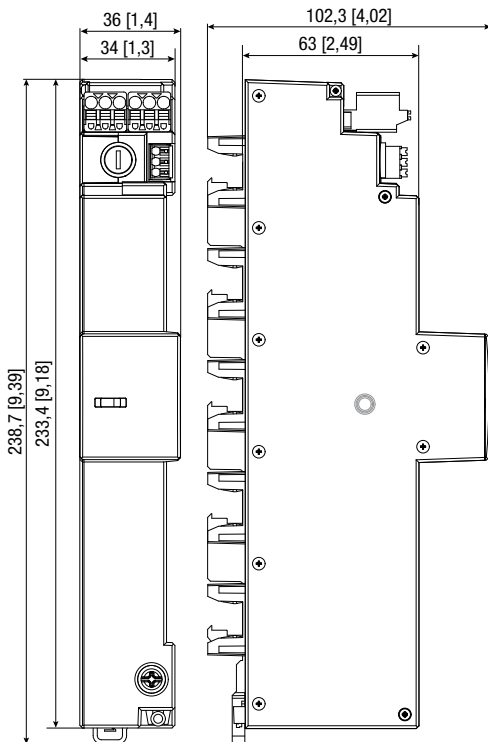
ProTec ZPN T1H-xxx-3+0(-R)-F

Bestellinformationen

Bestellnummer	300
ProTec ZPN T1H-xxx-3+0-F (mit Vorsicherung für SMG & Modem)	59.A602
ProTec ZPN T1H-xxx-3+0-R-F (mit Fernmeldekontakt und Vorsicherung für SMG & Modem)	59.A603

Abmessungen & Verpackung

mm [Zoll]



Kompletteinheit

ProTec ZPN T1H-xxx-3+0-F		300
Gewicht	gramm [pfund]	636 [1,402]
Verpackungsmaße (H × B × L)		44 × 113 × 263 mm [1,7 × 4,5 × 10,5"]
Standardbestellmenge		1 Stück
ProTec ZPN T1H-xxx-3+0-R-F		300
Gewicht	gramm [pfund]	641 [1,413]
Verpackungsmaße (H × B × L)		44 × 113 × 263 mm [1,7 × 4,5 × 10,5"]
Standardbestellmenge		1 Stück

Die Informationen in diesem Dokument sind freibleibend.

