

Kombi-Blitzstrom- und Überspannungsableiter **ProTec ZPN T1H 3+1(-R)**

Class I • Class II • Class III • Typ 1 • Typ 2 • Typ 3



Anwendungsgebiet: Hauptverteilung,
40-mm-Sammelschienensysteme
Verteilungsnetze: TN-S, TT
Schutzpfade: L-N, N-PE
IEC/EN-Kategorie: Class I+II+III / Typ 1+2+3
Gehäuseausführung: Kompakt
Konformität: IEC 61643-11:2011
EN 61643-11:2012 + A11:2018

Technische Daten

ProTec ZPN T1H-xxx-3+1(-R)

300

Elektrische Daten nach IEC

Nennspannung AC (50/60 Hz)	U_o/U_n	240 V
Höchste Dauerspannung (AC)	(L-N) U_c	300 V
	(N-PE) U_c	305 V
Nennableitstoßstrom (8/20 μ s)	(L-N)/(N-PE) I_n	20 kA / 80 kA
Maximaler Ableitstoßstrom (8/20 μ s)	(L-N)/(N-PE) I_{max}	40 kA / 100 kA
Blitzstoßstrom (10/350 μ s)	(L-N)/(N-PE) I_{imp}	12,5 kA / 50 kA
Spezifische Energie	(L-N)/(N-PE) W/R	39 kJ/ Ω / 625 kJ/ Ω
Ladung	(L-N)/(N-PE) Q	6,25 As / 25 As
Leerlaufspannung des Hybridgenerators mit kombinierten Stoß	U_{oc}	6 kV
Schutzpegel	(L-N)/(N-PE) U_p	1500 V / 1500 V
Folgestromlösungsvermögen	(N-PE) I_{fi}	100 A
Ansprechzeit	(L-N)/(N-PE) t_A	< 100 ns / < 100 ns
Überstromschutz (max)		160 A gG
Kurzschlussfestigkeit (AC)	I_{SCCR}	25 kA
TOV-Festigkeit 120min	(L-N) U_T	442 V
TOV-Festigkeit 200ms	(N-PE) U_T	1200 V
Anzahl der Ports		1

Mechanische- und Umgebungs-Bedingungen

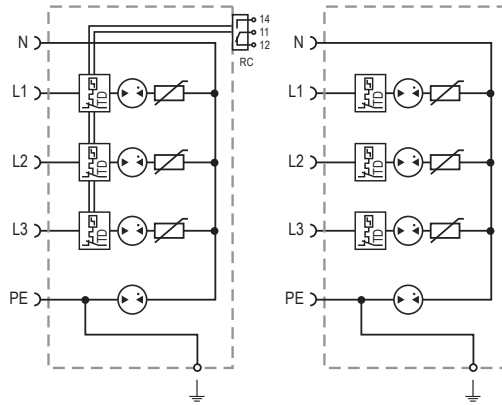
Betriebstemperaturbereich	T_a	-40 °C bis +85 °C [-40 °F bis +185 °F]
Zulässige Luftfeuchtigkeit	RH	5%...95%
Verschmutzungsgrad		2
Einsatzhöhe über NN (max)		4000 m [13123 ft]
Anzugsdrehmoment	M_{max}	PH2 / 4,5 Nm [40 lbf-in]
Leiterquerschnitt (max)		35 mm ² (starr, mehrdrähtig) / 25 mm ² (feindrähtig)
		2 AWG (starr, mehrdrähtig) / 4 AWG (feindrähtig)
Montageart		40-mm-Sammelschienensysteme
Schutzart		IP 20*
Gehäusematerial		Thermoplast: Brennbarkeitsklasse UL 94 V-0
Funktions-/Defektanzeige		Meldeanzeige grün / nicht grün
Fernmeldekontakte (RC)		Optional
RC-Schaltleistung		AC: 250V/1A, 125V/1A; DC: 48V/0,5A, 24V/0,5A, 12V/0,5A
RC-Leiterquerschnitt (max)		1,5 mm ² (starr) / 16 AWG (starr)

*IP 40 (in Kombination mit Abdeckung)

Interne Konfiguration

Zeichenerklärung

- L Außenleiter-Sammelschienen-Anschluss
- N Neutralleiter-Sammelschienen-Anschluss
- PE PE-Sammelschienen-Anschluss
- ⏚ Haupterdungsanschluss
- RC Fernmeldekontakt-Anschluss (optional)
- TD Thermischer Trennschalter



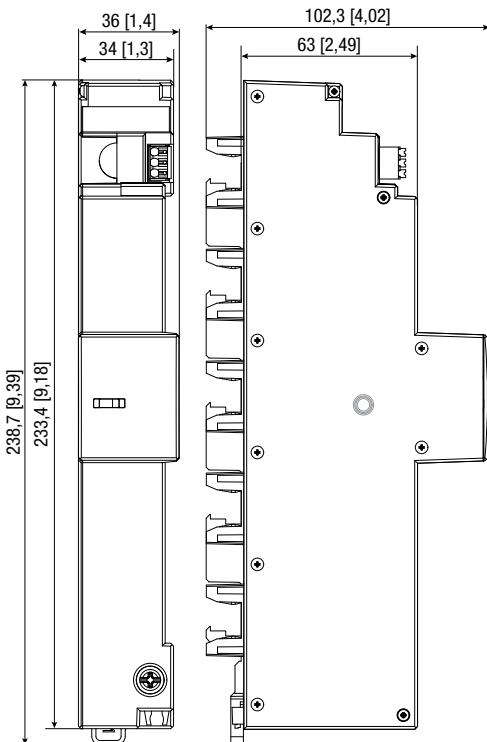
ProTec ZPN T1H-xxx-3+1(-R)

Bestellinformationen

Bestellnummer	300
ProTec ZPN T1H-xxx-3+1	59.A608
ProTec ZPN T1H-xxx-3+1-R (mit Fernmeldekontakte)	59.A609

Abmessungen & Verpackung

mm [Zoll]



Kompletteinheit

ProTec ZPN T1H-xxx-3+1		300
Gewicht	gramm [pfund]	633 [1,395]
Verpackungsmaße (H × B × L)		44 × 113 × 263 mm [1,7 × 4,5 × 10,5"]
Standardbestellmenge		1 Stück
ProTec ZPN T1H-xxx-3+1-R		300
Gewicht	gramm [pfund]	638 [1,406]
Verpackungsmaße (H × B × L)		44 × 113 × 263 mm [1,7 × 4,5 × 10,5"]
Standardbestellmenge		1 Stück

Die Informationen in diesem Dokument sind freibleibend.

