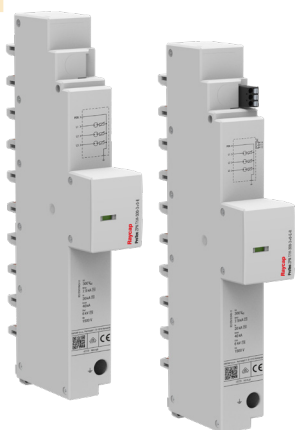


Kombi-Blitzstrom- und Überspannungsableiter ProTec ZPN T1H 3+0 E(-R)

Class I • Class II • Class III • Typ 1 • Typ 2 • Typ 3



Anwendungsgebiet: Hauptverteilung,
40-mm-Sammelschienensysteme
Verteilungsnetze: TN-C
Schutzpfade: L-PEN
IEC/EN-Kategorie: Class I+II+III / Typ 1+2+3
Gehäuseausführung: Kompakt
Konformität: IEC 61643-11:2011
EN 61643-11:2012 + A11:2018



Technische Daten

ProTec ZPN T1H-xxx-3+0-E(-R)

300

Elektrische Daten nach IEC

Nennspannung AC (50/60 Hz)	U_o / U_n	240 V
Höchste Dauerspannung (AC)	U_c	300 V
Nennableitstoßstrom (8/20 μ s)	I_n	20 kA
Maximaler Ableitstoßstrom (8/20 μ s)	I_{max}	40 kA
Blitzstoßstrom (10/350 μ s)	I_{imp}	7,5 kA
Spezifische Energie	W/R	14 kJ/ Ω
Ladung	Q	3,75 As
Leerlaufspannung des Hybridgenerators mit kombinierten Stoß	U_{oc}	6 kV
Schutzpegel	U_p	1500 V
Ansprechzeit	t_A	< 100 ns
Überspannungskategorie		III
Vorsicherung (max)		160 A gG
Kurzschlussfestigkeit (AC)	I_{SCCR}	25 kA
TOV-Festigkeit 120min	U_T	442 V
Anzahl der Ports		1

Mechanische & Umgebungsbedingungen

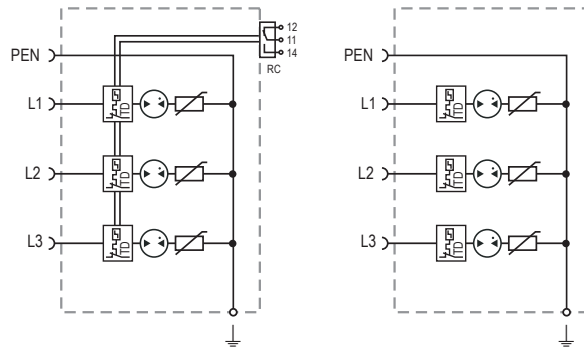
Betriebstemperaturbereich	T_a	-40 °C bis +85 °C [-40 °F bis +185 °F]
Zulässige Luftfeuchtigkeit	RH	5%...95%
Verschmutzungsgrad		2
Einsatzhöhe über NN (max)		4000 m [13123 ft]
Anzugsdrehmoment	M_{max}	PH2 / 4,5 Nm [40 lbf-in]
Leiterquerschnitt (max)		35 mm ² (starr, mehrdrähtig) / 25 mm ² (feindrähtig) 2 AWG (starr, mehrdrähtig) / 4 AWG (feindrähtig)
Montageart		40-mm-Sammelschienensysteme
Schutzart		IP 20*
Gehäusematerial		Thermoplast: Brennbarkeitsklasse UL 94 V-0
Funktions-/Defektanzeige		Meldeanzeige grün / nicht grün
Fernmeldekontakte (RC)		Optional
RC-Schaltleistung		AC: 250V/1 A, 125V/1 A; DC: 48V/0,5A, 24V/0,5A, 12V/0,5A
RC-Leiterquerschnitt (max)		1,5 mm ² (starr) / 16 AWG (starr)
Überspannungskategorie		III

*IP 40 (in Kombination mit Abdeckung)

Interne Konfiguration

Zeichenerklärung

- L Außenleiter-Sammelschienen-Anschluss
- PEN PEN-Sammelschienen-Anschluss
- ⏚ Haupterdungsanschluss
- RC Fernmeldekontakt-Anschluss (optional)
- TD Thermischer Trennschalter

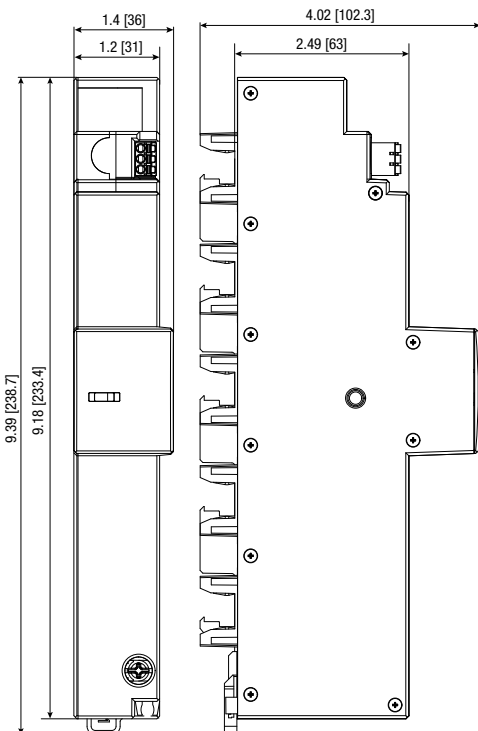


Bestellinformationen

Bestellnummer	300
ProTec ZPN T1H-xxx-3+0-E	59.A604
ProTec ZPN T1H-xxx-3+0-E-R (mit Fernmeldekontakten)	59.A605

Abmessungen & Verpackung

mm [Zoll]



Kompletteinheit

ProTec ZPN T1H-xxx-3+0-E	300
Gewicht	gramm [pfund] 503 [1,109]
ProTec ZPN T1H-xxx-3+0-E-R	
Gewicht	gramm [pfund] 508 [1,120]
Verpackungsmaße (H × B × L)	44 × 113 × 263 mm [1,7 × 4,5 × 10,5"]
Standardbestellmenge	1 Stück