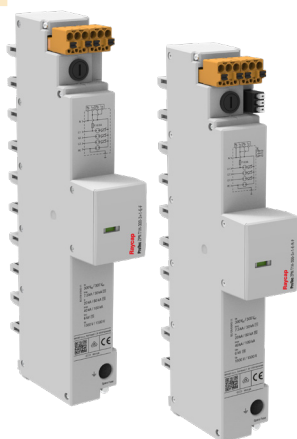


Kombi-Blitzstrom- und Überspannungsableiter

ProTec ZPN T1H 3+1 E(-R)-F

Class I • Class II • Class III • Typ 1 • Typ 2 • Typ 3



Anwendungsgebiet: Hauptverteilung,
40-mm-Sammelschienensysteme
Verteilungsnetze: TN-S, TT
Schutzpfade: L-N,N-PE
IEC/EN-Kategorie: Class I+II+III / Typ 1+2+3
Gehäuseausführung: Kompakt
Konformität: IEC 61643-11:2011
EN 61643-11:2012 + A11:2018

Technische Daten

ProTec ZPN T1H-xxx-3+1-E(-R)-F

300

Elektrische Daten nach IEC

Nennspannung AC (50/60 Hz)	U_o/U_n	240 V
Höchste Dauerspannung (AC)	(L-N) U_c	300 V
	(N-PE) U_c	305 V
Nennableitstoßstrom (8/20 μ s)	(L-N)/(N-PE) I_n	20 kA / 80 kA
Maximaler Ableitstoßstrom (8/20 μ s)	(L-N)/(N-PE) I_{max}	40 kA / 100 kA
Blitzstoßstrom (10/350 μ s)	(L-N)/(N-PE) I_{imp}	7,5 kA / 30 kA
Spezifische Energie	(L-N)/(N-PE) W/R	14 kJ/ Ω / 225 kJ/ Ω
Ladung	(L-N)/(N-PE) Q	3,75 As / 15 As
Leerlaufspannung des Hybridgenerators mit kombinierten Stoß	U_{oc}	6 kV
Schutzpegel	(L-N)/(N-PE) U_p	1500 V / 1500 V
Folgestromlöschvermögen	(N-PE) I_{fi}	100 A
Ansprechzeit	(L-N)/(N-PE) t_A	< 100 ns / < 100 ns
Überstromschutz (max)		160 A gG
Kurzschlussfestigkeit (AC)	I_{SCCR}	25 kA
TOV-Festigkeit 120min	(L-N) U_T	442 V
TOV-Festigkeit 200ms	(N-PE) U_T	1200 V
Anzahl der Ports		1

Mechanische- und Umgebungs-Bedingungen

Betriebstemperaturbereich	T_a	-40 °C bis +85 °C [-40 °F bis +185 °F]
Zulässige Luftfeuchtigkeit	RH	5%...95%
Verschmutzungsgrad		2
Einsatzhöhe über NN (max)		4000 m [13123 ft]
Anzugsdrehmoment	M_{max}	PH2 / 4,5 Nm [40 lbf-in]
Leiterquerschnitt (max)		35 mm ² (starr, mehrdrähtig) / 25 mm ² (feindrähtig)
		2 AWG (starr, mehrdrähtig) / 4 AWG (feindrähtig)
Montageart		40-mm-Sammelschienensysteme
Schutzart		IP 20*
Gehäusematerial		Thermoplast: Brennbarkeitsklasse UL 94 V-0
Funktions-/Defektanzeige		Meldeanzeige grün / nicht grün
Fernmeldekontakte (RC)		Optional
RC-Schaltleistung		AC: 250V/1 A, 125V/1 A; DC: 48V/0,5 A, 24V/0,5 A, 12V/0,5 A
RC-Leiterquerschnitt (max)		1,5 mm ² (starr) / 16 AWG (starr)

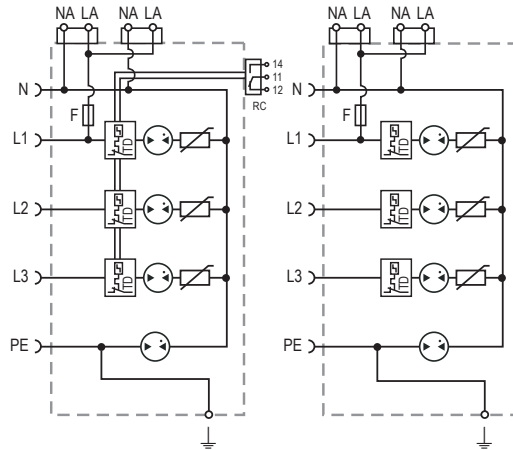
Abgriff für Zusatzgeräte (LA)

Bemessungsstrom für die integrierte Sicherung	I_n	6,3 A
Sicherungseinsatz		FF, 5 x 20 mm, 6,3 A
Kurzschlussunterbrechungsfähigkeit		25 kA
Anschluss technik		Direktstecktechnik
Leiterquerschnitt (max)		2,5 mm ² / 14 AWG (starr, feindrähtig)

*IP 40 (in Kombination mit Abdeckung)

Zeichenerklärung

- F Integrierter geschützter Ausgang
- NA Neutraleiterabgriff
- LA Phasenabgriff
- L Außenleiter-Sammelschienen-Anschluss
- N Neutraleiter-Sammelschienen-Anschluss
- PE PE-Sammelschienen-Anschluss
- ⏚ Haupterdungsanschluss
- RC Fernmeldekontakt-Anschluss (optional)
- TD Thermischer Trennschalter



ProTec ZPN T1H-xxx-3+1-E(-R)-F

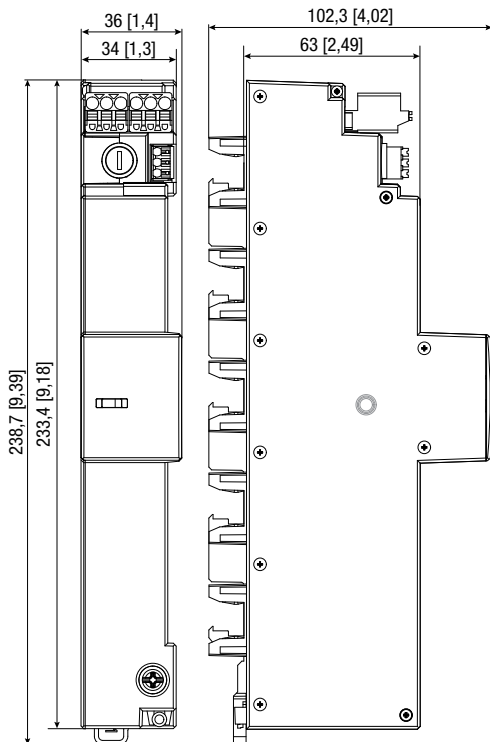
300

Bestellinformationen

Bestellnummer	300
ProTec ZPN T1H-xxx-3+1-E-F (mit Vorsicherung für SMG & Modem)	59.A614
ProTec ZPN T1H-xxx-3+1-E-R-F (mit Fernmeldekontakt und Vorsicherung für SMG & Modem)	59.A615

Abmessungen & Verpackung

mm [Zoll]



Kompletteinheit

ProTec ZPN T1H-xxx-3+1-E-F	300
Gewicht	gramm [pfund] 656 [1,446]
Verpackungsmaße (H x B x L)	44 x 113 x 263 mm [1,7 x 4,5 x 10,5"]
Standardbestellmenge	1 Stück
ProTec ZPN T1H-xxx-3+1-E-R-F	300
Gewicht	gramm [pfund] 661 [1,457]
Verpackungsmaße (H x B x L)	44 x 113 x 263 mm [1,7 x 4,5 x 10,5"]
Standardbestellmenge	1 Stück

Die Informationen in diesem Dokument sind freibleibend.

