

SPD für motorisierte Fensterläden  
**ProTec BLD T2-275**  
 Class II • Typ 2 • Class III • Typ 3



Anwendungsgebiet: Motorisierte Fensterläden  
 Verteilungsnetze: TN-S, TT  
 Schutzpfade: L - N, N - PE  
 IEC/EN-Kategorie: Class II+III / Typ 2+3  
 Gehäuseausführung: Kompakt, inkl. STAK3 Stecker/Buchse  
 Konformität: IEC 61643-11:2011  
 EN 61643-11:2012+A11:2018

**Technische Daten**

**ProTec BLD T2-275**

**275**

**Elektrische Daten nach IEC**

Nennspannung AC (50/60 Hz)	$U_o$	230V
Höchste Dauerspannung (AC)	(L - N) $U_c$	275V
	(N - PE) $U_c$	255V
Nennableitstoßstrom (8/20 $\mu$ s)	(L - N)/(N - PE) $I_n$	5 kA/10 kA
Maximaler Ableitstoßstrom (8/20 $\mu$ s)	(L - N)/(N - PE) $I_{max}$	10 kA/10 kA
Leerlaufspannung kombinierter Stoß (1.2/50 $\mu$ s)	(L - N)/(N - PE) $U_{oc}$	6 kV/6 kV
Kurzschlussstrom kombinierter Stoß (8/20 $\mu$ s)	(L - N)/(N - PE) $I_{cw}$	3 kA/3 kA
Gesamt-Blitzstoßstrom (8/20 $\mu$ s)	$I_{Total}$	15 kA
Schutzpegel	(L - N)/(N - PE) $U_p$	1,3 kV/1,4 kV
Folgestromlöschvermögen	(N - PE) $I_{fi}$	100 A
Bemessungsstrom	$I_L$	10 A
Ansprechzeit	(L - N)/(N - PE) $t_A$	< 25 ns / < 100 ns
Überstromschutz	(L - N)	MCB/B 10A
Kurzschlussfestigkeit (AC)	$I_{SCCR}$	1,5 kA
TOV-Festigkeit 5s	(L - N) $U_T$	335V
TOV-Verhalten 120min	(L - N) $U_T$	442V
TOV-Festigkeit 200ms	(N - PE) $U_T$	1200V/300A
Anzahl der Ports		1

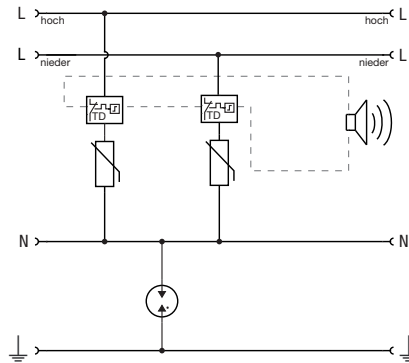
**Mechanisch & Umgebungsbedingungen**

Betriebstemperaturbereich	$T_a$	-40 °C to +85 °C [-40 °F to +185 °F]
Zulässige Luftfeuchtigkeit	RH	5%...95%
Verschmutzungsgrad		2
Einsatzhöhe über NN (max)		4000 m [13123 ft]
Anschluss		Hirschmann STAK 3/STAS 3
Schutzart		IP 54
Gehäusematerial		Thermoplast: Brennbarkeitsklasse UL 94 V-0
Schutz gegen thermische Überlastung		Ja
Funktions-/Defektanzeige		Signaltongeber

## Interne Konfiguration

### Zeichenerklärung

- L Außenleiter-Anschluss
- N Neutralleiter-Anschluss
- PE-Leiteranschluss
- TD Thermischer Trennschalter



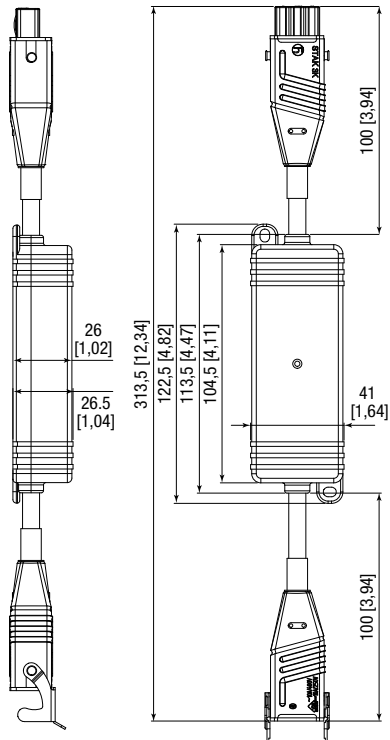
### ProTec BLD T2-275

#### Bestellinformationen

Bestellnummer	
ProTec BLD T2-275	515 644

## Abmessungen & Verpackung

mm [Zoll]



#### Kompletteinheit

ProTec BLD T2-275		275
Gewicht	gramm [pfund]	200 [0,441]
Verpackungsmaße (H×W×L)		31 × 47 × 329 mm [1,2 × 1,9 × 13"]
Standardbestellmenge		1 Stück

Die Informationen in diesem Dokument sind freibleibend.

