

SPD für motorisierte Fensterläden

ProTec BLD T2-275

Class II • Typ 2 • Class III • Typ 3



Anwendungsgebiet: Motorisierte Fensterläden
 Verteilungsnetze: TN-S, TT
 Schutzpfade: L-N, N-PE
 IEC/EN-Kategorie: Class II+III / Typ 2+3
 Gehäuseausführung: Kompakt
 Konformität: IEC 61643-11:2011
 EN 61643-11:2012+A11:2018

Technische Daten

ProTec BLD T2-275

275

Elektrische Daten nach IEC

Nennspannung AC (50/60 Hz)	U_o	230V
Höchste Dauerspannung (AC)	(L-N) U_c	275V
	(N-PE) U_c	255V
Nennableitstoßstrom (8/20 μ s)	(L-N)/(N-PE) I_n	5kA/10kA
Maximaler Ableitstoßstrom (8/20 μ s)	(L-N)/(N-PE) I_{max}	10kA/10kA
Leerlaufspannung kombinierter Stoß (1.2/50 μ s)	(L-N)/(N-PE) U_{oc}	6kV/6kV
Kurzschlußstrom kombinierter Stoß (8/20 μ s)	(L-N)/(N-PE) I_{cw}	3kA/3kA
Gesamt-Blitzstoßstrom (8/20 μ s)	I_{Total}	15kA
Schutzpegel	(L-N)/(N-PE) U_p	1.3kV/1.4kV
Folgestromlöschvermögen	(N-PE) I_{fi}	100A
Bemessungsstrom	I_L	10A
Ansprechzeit	(L-N)/(N-PE) t_A	< 25ns / < 100ns
Überstromschutz	(L-N)	MCB/B 10A
Kurzschlussfestigkeit (AC)	I_{SCCR}	1.5kA
TOV-Festigkeit 5s	(L-N) U_T	335V
TOV-Verhalten 120min	(L-N) U_T	442V
TOV-Festigkeit 200ms	(N-PE) U_T	1200V/300A
Anzahl der Ports		1

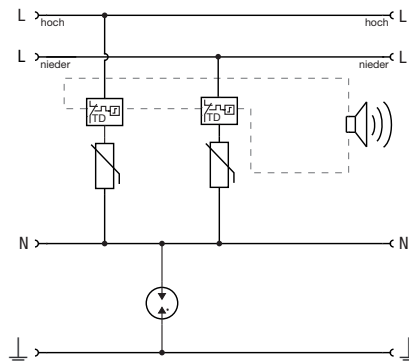
Mechanisch & Umgebungsbedingungen

Betriebstemperaturbereich	T_a	-40 °F to +185 °F [-40 °C to +85 °C]
Zulässige Luftfeuchtigkeit	RH	5%...95%
Einsatzhöhe über NN (max)		13123 ft [4000 m]
Connector		Hirschmann STAK 3/STAS 3
Degree of Protection		IP 54
Gehäusematerial		Thermoplast: Brennbarkeitsklasse UL 94 V-0
Schutz gegen thermische Überlastung		Ja
Funktions-/Defektanzeige		Signaltongeber

Interne Konfiguration

Zeichenerklärung

- L Außenleiter-Anschluss
- N Neutralleiter-Anschluss
- PE PE-Leiteranschluss
- TD Thermischer Trennschalter



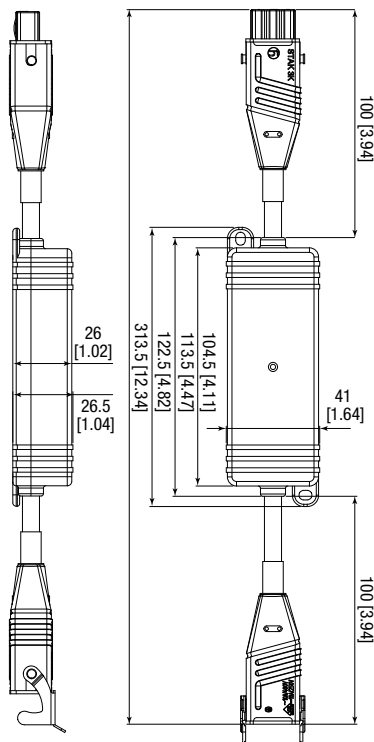
ProTec BLD T2-275

Bestellinformationen

Bestellnummer	
ProTec BLD T2-275	515 644

Abmessungen & Verpackung

mm [Zoll]



Kompletteinheit – Abmessungen & Verpackung

ProTec BLD T2-275	275
Gewicht	200 g [.441]
Verpackungsmaße (H x W x L)	30 x 50 x 335 mm [1.2 x 2 x 13.2"]
Standardbestellmenge	1 Stück