



Please read the manual before installation.

www.raycap.com

©Raycap • All rights reserved
7088 00 300 • Rev.A • 240926

RayDat NSL-2 Series

ENGLISH

Verify the system voltage and configuration on the label if it is appropriate for the application. • Risk of Electric Shock – Installation and maintenance should be performed by qualified personnel only. If product is used in a manner, not specified by the manufacturer, the degree of protection provided by the unit may be impaired. • Safety rules and regulations applicable to all devices connected to power lines should always be followed. National standards and safety regulations must be followed. • The external mechanical integrity of the device must be checked before installation. Products with visible damage should not be installed. • Its use is only permitted within the limits shown and stated in these installation instructions. Opening or tampering with the device invalidates the warranty. • It is very important to ensure the new device is of the same type and voltage as that being replaced.

DEUTSCH

Überprüfen Sie, ob die auf dem Etikett angegebene Systemspannung und Konfiguration für die Anwendung geeignet ist. • Stromschlaggefahr – Installation und Wartung sollten nur von qualifiziertem Personal durchgeführt werden. Wenn das Produkt auf eine Art und Weise verwendet wird, die nicht vom Hersteller angegeben ist, kann der vom Gerät gebotene Schutzgrad beeinträchtigt werden. • Die Sicherheitsregeln und -vorschriften, die für alle an Stromleitungen angeschlossenen Geräte gelten, sollten immer befolgt werden. Nationale Normen und Sicherheitsvorschriften müssen befolgt werden. • Die äußere mechanische Unversehrtheit des Geräts muss vor der Installation überprüft werden. Produkte mit sichtbaren Schäden sollten nicht installiert werden. • Die Verwendung ist nur innerhalb der in dieser Installationsanleitung dargestellten und angegebenen Grenzen zulässig. Das Öffnen oder Manipulieren des Geräts führt zum Erlöschen der Garantie. • Achten Sie unbedingt darauf, dass das neue Gerät vom gleichen Typ ist und mit der gleichen Spannung betrieben wird wie das zu ersetzende Gerät.

FRANÇAIS

Veillez vérifier la tension et la configuration du système sur l'étiquette pour vous assurer qu'elles sont appropriées pour l'application. • Risque de décharge électrique - l'installation et la maintenance doivent être effectuées uniquement par du personnel qualifié. Si le produit est utilisé d'une manière non spécifiée par le fabricant, le niveau de protection fourni par l'unité peut être altéré. • Les règles de sécurité et les réglementations applicables à tous les dispositifs connectés aux lignes électriques doivent toujours être respectées. Les normes nationales et les réglementations de sécurité doivent être respectées. • L'intégrité mécanique externe de l'appareil doit être vérifiée avant l'installation. Les produits présentant des dommages visibles ne doivent pas être installés. • Son utilisation est uniquement autorisée dans les limites indiquées et spécifiées dans ces instructions d'installation. L'ouverture ou la manipulation de l'appareil annule la garantie. • Il est très important de s'assurer que le nouvel appareil est du même type et de la même tension que celui qui est remplacé.

ESPAÑOL

Verifique si la tensión del sistema es adecuada según la configuración en la etiqueta de la aplicación. • Riesgo de descarga eléctrica: la instalación y el mantenimiento deben realizarse únicamente personal calificado. Si el producto se usa de una manera no especificada por el fabricante, el grado de protección proporcionado por la unidad puede verse afectado. • Siempre se deben seguir las normas y reglamentos de seguridad aplicables a todos los dispositivos conectados a las líneas eléctricas. Se deben seguir las normas nacionales y las normas de seguridad. • La integridad mecánica externa del dispositivo debe comprobarse antes de la instalación. No se deben instalar productos con daños visibles. • Su uso solo está permitido dentro de los límites mostrados y establecidos en estas instrucciones de instalación. Abrir o manipular el dispositivo invalida la garantía. • Es muy importante asegurarse de que el nuevo dispositivo sea del mismo tipo y tensión que el que se reemplaza.

ITALIANO

Verificare sull'etichetta che la tensione e la configurazione dell'impianto siano adeguate all'applicazione in uso. • Rischio di scossa elettrica – L'installazione e la manutenzione devono essere eseguite esclusivamente da personale qualificato. Se il prodotto viene utilizzato con modalità diverse da quelle specificate dal produttore, il grado di protezione fornito dall'unità potrebbe risultare compromesso. • È necessario rispettare tutte le regole e normative di sicurezza applicabili a tutti i dispositivi collegati alle linee elettriche. Attenersi agli standard nazionali e alle misure di sicurezza vigenti. • Prima di procedere all'installazione, verificare l'integrità meccanica esterna del dispositivo. Non utilizzare i prodotti che presentano danni visibili. • L'uso è consentito esclusivamente entro i limiti indicati e specificati in queste istruzioni di installazione. L'apertura o la manomissione del dispositivo invalidano la garanzia. • È molto importante verificare che il nuovo dispositivo corrisponda per tipo e tensione al dispositivo che va a sostituire.

RUSSIAN

Проверьте системное напряжение и конфигурацию на этикетке, если они подходят для приложения. • Риск поражения электрическим током. Установка и техническое обслуживание должны выполняться только квалифицированным персоналом. Если изделие используется способом, отличным от указанного производителем, степень защиты, обеспечиваемая устройством, может быть снижена. • Необходимо всегда соблюдать правила и нормы безопасности, применимые ко всем устройствам, подключенным к линиям электропередач. Необходимо соблюдать национальные стандарты и правила техники безопасности. • Перед установкой необходимо проверить внешнюю механическую целостность устройства. Изделия с видимыми повреждениями устанавливать нельзя. • Его использование разрешено только в пределах, указанных в инструкции по установке. Открытие или вмешательство в устройство аннулирует гарантию. • Очень важно убедиться, что новое устройство того же типа и напряжения, что и заменяемое.



Installation Instructions Installationsanleitung Manuel d'installation Instrucciones de Instalación Istruzioni per l'installazione ИНСТРУКЦИЯ ПО МОНТАЖУ

Electrical specification	5V	12V	24V	48V	
Lines Protected	1 (2 Conductors)				
Nominal Operating Voltage (DC) [U _n]	5V	12V	24V	48V	
Maximum Continuous Operating Voltage (DC) [U _c]	8.5V	15V	30V	54V	
Rated Load Current [I _r]	(at 40°C)		800 mA		
	(at 70°C)		600 mA		
C2 Voltage Protection Level (10 kV/5 kA) [U _p]	(Line-Ground)	260V	270V	290V	300V
	(Line-Line)	140V	150V	170V	210V
C2 Nominal Discharge Current (8/20 μs) [I _n]	(Line-Ground)	10 kA			
	(Line-Line)	10 kA			
D1 Impulse Current (10/350 μs) [I _{imp}]	(Line-Ground)	2.5 kA			
	(Line-Line)	2.5 kA			
Rated Spark Overvoltage	(Line-Ground)	9-12V	16-33V	33-51V	60-81V
	(Line-Line)	9-12V	16-33V	33-51V	60-81V
Thermal Protection	yes				
Insulation Resistance of the Protection [R _{iso}]	(Line-Line)	> 170 kΩ	> 7.5 MΩ	> 15 MΩ	> 27 MΩ
Serial Resistance per Path [R]	1Ω				
Maximum Frequency [f ₃]	120 MHz				

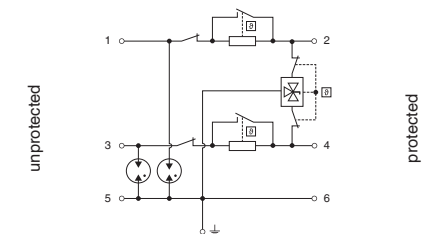
Mechanical specification

Temperature Range [Ta]	-40 °F to 176 °F [-40 °C...+80 °C]			
Humidity Range [RH]	5% ... 85%			
Location of Use	Indoor			
Pollution Degree	2			

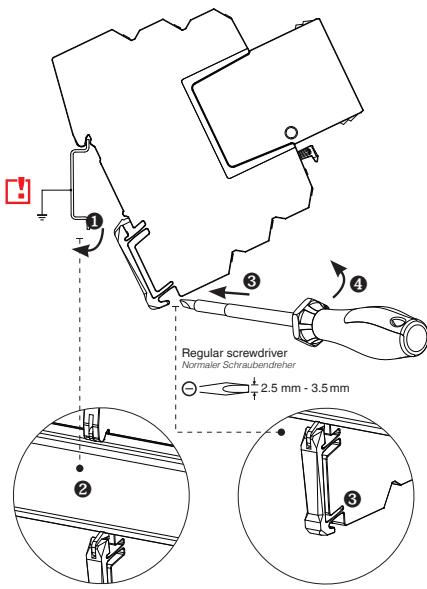
Product image



Internal configuration

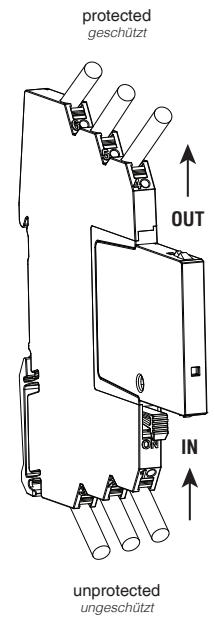


INSTALLATION / DISMANTLING

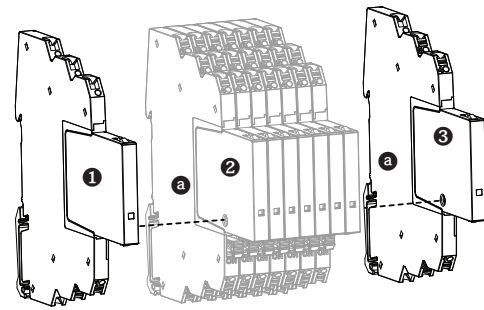


- 1 Snap the product onto the **grounded** DIN rail.
Rasten Sie das Produkt auf der geschliffenen DIN-Schiene ein.
- 2 Ensure that the product is locked in the position on the metal grounding part. *Vergewissern Sie sich, dass das Produkt in der Position des metallischen Erdungsteils arretiert ist.*
- 3 4 To remove the product from DIN rail, press with the screwdriver on the mounting clip.
Um das Produkt von der DIN-Schiene zu entfernen, drücken Sie mit einem Schraubendreher auf die Befestigungsklammer.

CORRECT CABLE ROUTING

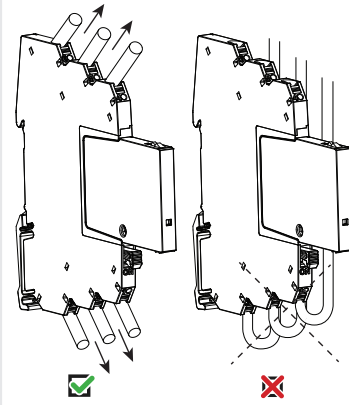


REMOTE SIGNALIZATION (optional)



- | | |
|---|--|
| 1 | RayDat NMU-TX (Transmitter) <i>RayDat NMU-TX (Sender)</i> |
| 2 | Maximum number of controlled SPD's <i>Maximale Anzahl von gesteuerten SPDs</i> up to 50 <i>bis zu 50</i> |
| 3 | RayDat NMU-RX (Receiver) <i>RayDat NMU-RX (Empfänger)</i> |
| a | Directional light beam <i>Gerichteter Lichtstrahl</i> |

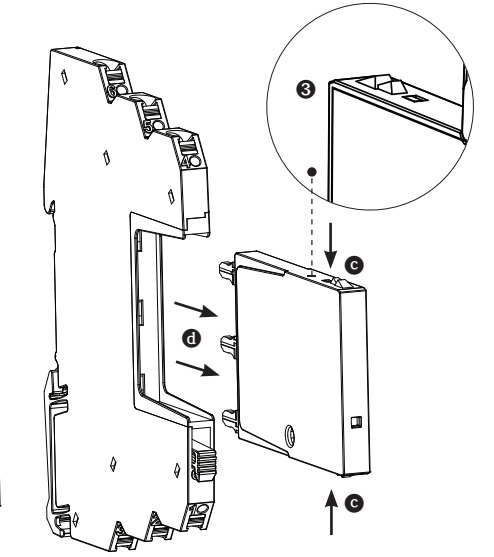
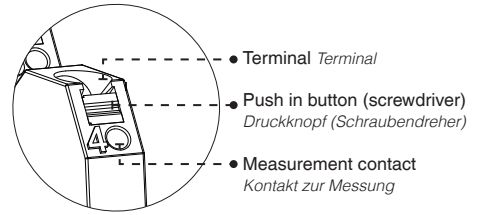
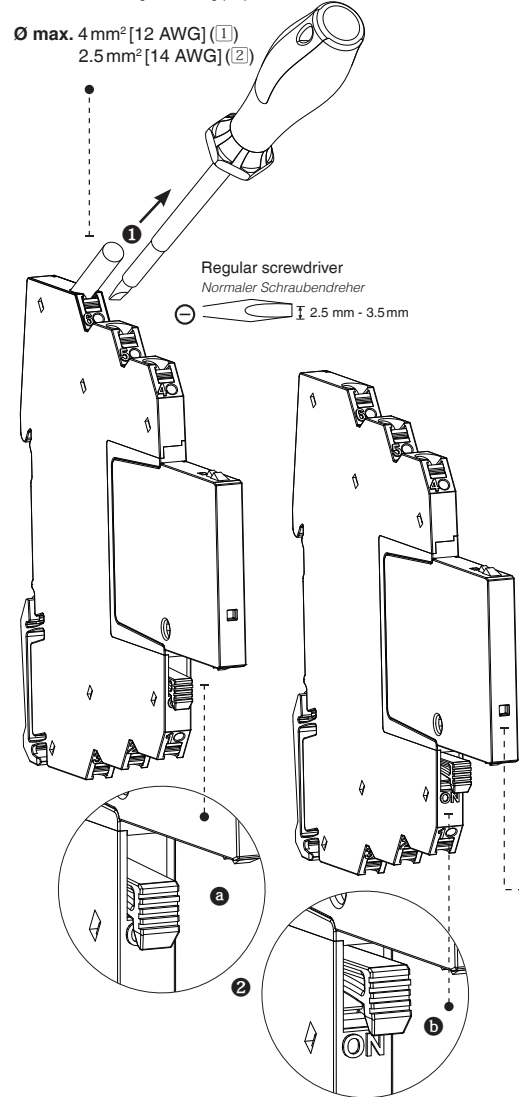
WRONG CABLE ROUTING



INSTALLATION / DISMANTLING / FAULT INDICATION



- PUSH IN / EINDRÜCKEN**
- Ø min. 0.2 mm² [24 AWG] (1)
 - 0.2 mm² [24 AWG] (2)
 - Ø max. 4 mm² [12 AWG] (1)
 - 2.5 mm² [14 AWG] (2)



- | | | | |
|---|--|-----------------------------|----------------------------|
| 1 | Push in when removing the cable. <i>Beim Herausnehmen des Kabels eindrücken.</i> | | |
| 2 | Line off switch. Press the switch to disconnect the electrical connection. <i>Schalter zum Ausschalten der Leitung. Drücken Sie den Schalter, um die elektrische Versorgung zu unterbrechen.</i> | a | b |
| | | Line OFF <i>Leitung AUS</i> | Line ON <i>Leitung EIN</i> |
| 3 | Hold c and pull out d for plug replacement. <i>Halten Sie c und ziehen Sie d heraus, um den Stecker auszutauschen.</i> | | |