

Kombi-Blitzstrom- und Überspannungsableiter
ProTec 60 T2 3+0
 Class II • Typ 2



Anwendungsgebiet: Hauptverteilung,
 60-mm-Sammelschienensysteme
 Verteilungsnetze: TN-C
 Schutzpfade: L-PEN
 IEC/EN-Kategorie: Class II / Typ 2
 Gehäuseausführung: Steckbar
 Konformität: IEC 61643-11:2011
 EN 61643-11:2012 + A11:2018

Technische Daten

ProTec 60 T2-xxx-3+0(-R)

300

Elektrische Daten nach IEC

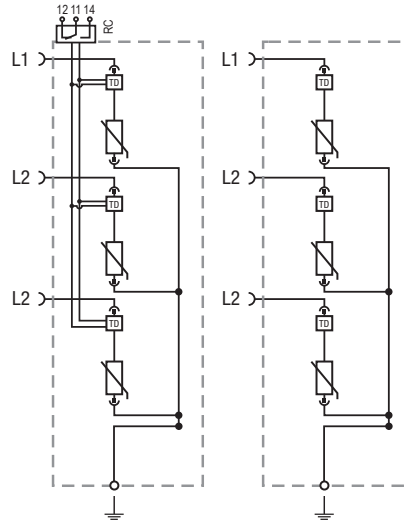
Nennspannung AC (50/60Hz)	U_o / U_n	240 V
Höchste Dauerspannung (AC)	U_c	300 V
Nennableitstoßstrom (8/20 μ s)	I_n	20 kA
Maximaler Ableitstoßstrom (8/20 μ s)	I_{max}	50 kA
Schutzpegel	U_p	1500 V
Ansprechzeit	t_A	< 25 ns
Überstromschutz (max)		315 A gG
Kurzschlussfestigkeit (AC)	I_{SCCR}	25 kA
TOV-Festigkeit 5s	U_T	337 V
TOV-Festigkeit 120min	U_T	442 V
Anzahl der Ports		1

Mechanische- und Umgebungs-Bedingungen

Betriebstemperaturbereich	T_a	-40 °C bis +85 °C [-40 °F bis +185 °F]
Zulässige Luftfeuchtigkeit	RH	5%...95%
Verschmutzungsgrad		2
Einsatzhöhe über NN (max)		4000 m [13123 ft]
Anzugsdrehmoment	M_{max}	PH2 / 4,5 Nm [40 lbf-in]
Leiterquerschnitt (max)		35 mm ² (starr, mehrdrähtig) / 25 mm ² (feindrähtig) 2 AWG (starr, mehrdrähtig) / 4 AWG (feindrähtig)
Montageart		60-mm-Sammelschienensysteme Breite: 12, 15, 20, 25, 30 mm Dicke: 5 mm, 10 mm (mit entfernten Kontaktelementen)
Schutzart		IP 20*
Gehäusematerial		Thermoplast: Brennbarkeitsklasse UL 94 V-0
Funktions-/Defektanzeige		Meldeanzeige grün / nicht grün
Fernmeldekontakte (RC)		Optional
RC-Schaltleistung		AC: 250V/1 A, 125V/1 A; DC: 48V/0,5 A, 24V/0,5 A, 12V/0,5 A
RC-Leiterquerschnitt (max)		1,5 mm ² (starr) / 16 AWG (starr)

*IP 40 (in Kombination mit Abdeckung)

Interne Konfiguration



Zeichenerklärung

- L Außenleiter-Sammelschienen-Anschluss
- ⊥ PEN-Leiteranschluss
- RC Fernmeldekontakt-Anschluss (optional)
- TD Thermischer Trennschalter

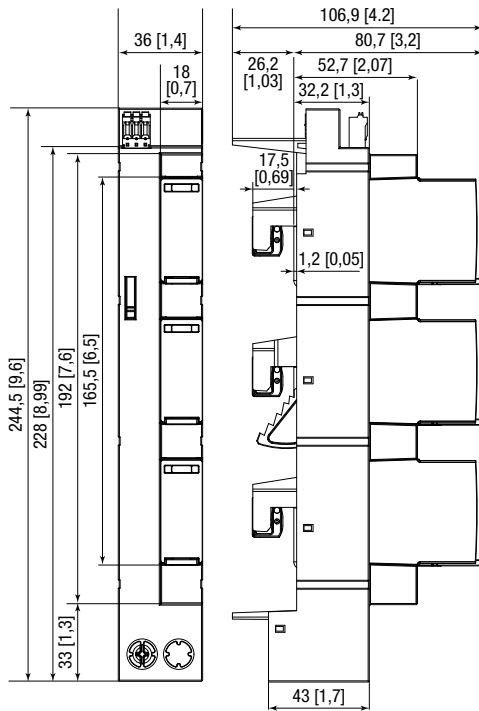
ProTec 60 T2-xxx-3+0(-R)

Bestellinformationen

Bestellnummer	300
ProTec 60 T2-xxx-3+0	515 933
ProTec 60 T2-xxx-3+0-R (mit Fernmeldekontakten)	515 942
ProTec T2-xxx-P (Stecker)	59.C346

Abmessungen & Verpackung

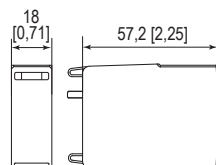
mm [Zoll]



Kompletteinheit

ProTec 60 T2-xxx-3+0		300
Gewicht	gramm [pfund]	433 [0,955]
Verpackungsmaße (H x B x L)		42 x 134 x 259 mm [1,7 x 5,3 x 10,2"]
ProTec 60 T2-xxx-3+0-R		300
Gewicht	gramm [pfund]	441 [0,972]
Verpackungsmaße (H x B x L)		42 x 134 x 259 mm [1,7 x 5,3 x 10,2"]
Standardbestellmenge		1 Stück

Ersatzstecker



Einzelgerät

ProTec T2-xxx-P		300
Gewicht	gramm [pfund]	59 [0,130]
Abmessungen DIN 43880		1 TE / 18 [0,71]
Verpackungsmaße (H x B x L)		73 x 24 x 49 mm [2,9 x 0,9 x 1,9"]
Standardbestellmenge		1 Stück

www.raycap.de

Raycap

Die Informationen in diesem Dokument sind freibleibend.

© 2024 Raycap Alle Rechte vorbehalten.
G29-01-454 240508