



Anwendungsgebiet: Hauptverteilung  
 Verteilungsnetze: TN-C  
 Schutzpfade: L-PEN  
 IEC/EN-Kategorie: Class I+II+III / Typ 1+2+3  
 Leckstromfrei: Ja  
 Gehäuseausführung: Kompakt  
 Konformität: IEC 61643-11:2011  
 EN 61643-11:2012+A11:2018

**Technische Daten****ProBloc T1SG-xxx-3+0(-R)****255****Elektrische Daten nach IEC**

Nennspannung AC (50/60 Hz)	$U_o / U_n$	240V
Höchste Dauerspannung (AC)	$U_c$	255V
Nennableitstoßstrom (8/20 $\mu$ s)	$I_n$	20 kA
Maximaler Ableitstoßstrom (8/20 $\mu$ s)	$I_{max}$	50 kA
Blitzstoßstrom (10/350 $\mu$ s)	$I_{imp}$	12,5 kA
Spezifische Energie	W/R	39 kJ/ $\Omega$
Ladung	Q	6,25 As
Leerlaufspannung kombinierter Stoß (1.2/50 $\mu$ s)	$U_{oc}$	6 kV
Kurzschlußstrom kombinierter Stoß (8/20 $\mu$ s)	$I_{cw}$	3 kA
Schutzpegel	$U_p$	1500V
Ansprechzeit	$t_A$	< 100 ns
Überstromschutz (max)		250 A gG
Kurzschlussfestigkeit (AC)	$I_{SCCR}$	25 kA
Folgestromlöschvermögen (AC)	$I_{fi}$	25 kA
TOV-Festigkeit 200ms	$U_T$	442V
Anzahl der Ports		1

**Zusätzliche elektrische Parameter - Standardmäßig** (Tests nur im Raycap-Testlabor durchgeführt)

Restspannung bei 5kA (8/20 $\mu$ s)	$U_{res}$	1200V
Überstromschutz (min)		160 A gG

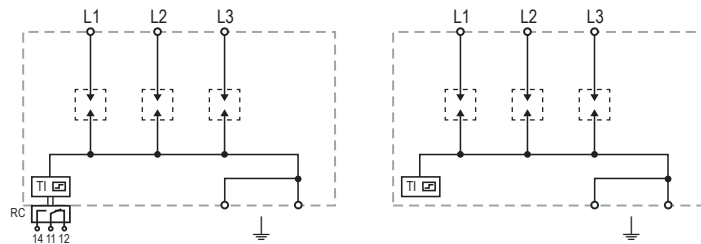
**Mechanisch & Umgebungsbedingungen**

Betriebstemperaturbereich	$T_a$	-40 °C to +85 °C [-40 °F to +185 °F]
Zulässige Luftfeuchtigkeit	RH	5%...95%
Verschmutzungsgrad		2
Einsatzhöhe über NN (max)		4000 m [13123 ft]
Anzugsdrehmoment	$M_{max}$	4,5 Nm [40 lbf·in]
Leiterquerschnitt (max)		35 mm <sup>2</sup> (starr, mehrdrähtig) / 25 mm <sup>2</sup> (feindrähtig) 2 AWG (starr, mehrdrähtig) / 4 AWG (feindrähtig)
Montageart		35-mm-Hutschiene, EN 60715
Schutzart		IP 20 (integriert)
Funktions-/Defektanzeige		Meldeanzeige grün / nicht grün
Fernmeldekontakte (RC)		Optional
RC-Schaltleistung		AC: 250V/0,5A, 125V/0,1A; DC: 48V/0,5A, 24V/0,5A, 12V/0,5A
RC-Leiterquerschnitt (max)		1,5 mm <sup>2</sup> (starr) / 16 AWG (starr)

## Interne Konfiguration

### Zeichenerklärung

- L Außenleiter-Anschluss
- ⏏ PEN-Leiteranschluss
- RC Fernmeldekontakt-Anschluss (optional)
- TI Thermische Anzeige



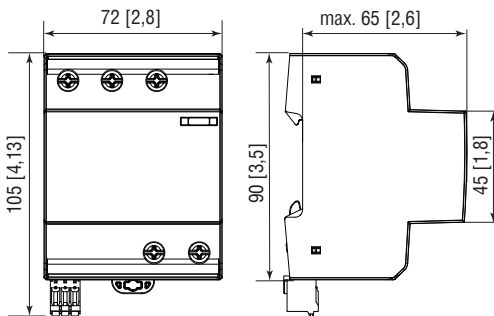
### ProBloc T1SG-xxx-3+0(-R)

#### Bestellinformationen

Bestellnummer	255
ProBloc T1SG-xxx-3+0	53.0005
ProBloc T1SG-xxx-3+0-R (mit Fernmeldekontakten)	53.0006

## Abmessungen & Verpackung

mm [Zoll]



#### Kompletteinheit

<b>ProBloc T1SG-xxx-3+0</b>	<b>255</b>	
Gewicht	gramm [pfund]	390 [0,860]
<b>ProBloc T1SG-xxx-3+0-R</b>		
Gewicht	gramm [pfund]	392 [0,864]
Abmessungen DIN 43880		4 TE / 72 [2,84]
Verpackungsmaße (H x B x L)		109 x 115 x 352 mm [4,3 x 4,5 x 13,8"]
Standardbestellmenge		1 Stück

Die Informationen in diesem Dokument sind freibleibend.

