

Anwendungsgebiet: Hauptverteilung  
 Verteilungsnetze: TT, TN-S  
 Schutzpfade: L-N, N-PE  
 IEC/EN-Kategorie: Class I+II+III / Typ 1+2+3  
 Leckstromfrei: Ja  
 Gehäuseausführung: Kompakt  
 Konformität: IEC 61643-11:2011  
 EN 61643-11:2012+A11:2018

**Technische Daten**

ProBloc T1SG-xxx-1+1(-R)

255

**Elektrische Daten nach IEC**

Nennspannung AC (50/60 Hz)	$U_o / U_n$	240V
Höchste Dauerspannung (AC)	(L-N) / (N-PE) $U_c$	255V / 305V
Nennableitstoßstrom (8/20 $\mu$ s)	(L-N) / (N-PE) $I_n$	20kA / 50kA
Maximaler Ableitstoßstrom (8/20 $\mu$ s)	(L-N) / (N-PE) $I_{max}$	50kA / 100kA
Blitzstoßstrom (10/350 $\mu$ s)	(L-N) / (N-PE) $I_{imp}$	12,5kA / 50kA
Spezifische Energie	(L-N) / (N-PE) W/R	39kJ/ $\Omega$ / 625kJ/ $\Omega$
Ladung	(L-N) / (N-PE) Q	6,25As / 25As
Leerlaufspannung kombinierter Stoß (1.2/50 $\mu$ s)	(L-N) / (N-PE) $U_{oc}$	6kV / 6kV
Kurzschlußstrom kombinierter Stoß (8/20 $\mu$ s)	(L-N) / (N-PE) $I_{cw}$	3kA / 3kA
Schutzpegel	(L-N) / (N-PE) $U_p$	1500V / 1500V
Ansprechzeit	(L-N) / (N-PE) $t_A$	< 100ns / < 100ns
Überstromschutz (max)		250A gG
Kurzschlussfestigkeit (AC)	(L-N) $I_{SCCR}$	25kA
Folgestromlöschvermögen (AC)	(L-N) / (N-PE) $I_{fi}$	25kA / 100A
TOV-Festigkeit 200ms	(L-N) $U_T$	442V
TOV Withstand 200ms	(N-PE) $U_T$	1200V
Anzahl der Ports		1

**Zusätzliche elektrische Parameter - Standardmäßig** (Tests nur im Raycap-Testlabor durchgeführt)

Restspannung bei 5kA (8/20 $\mu$ s)	(L-N) / (N-PE) $U_{res}$	1200V / 305V
Überstromschutz (min)		160A gG

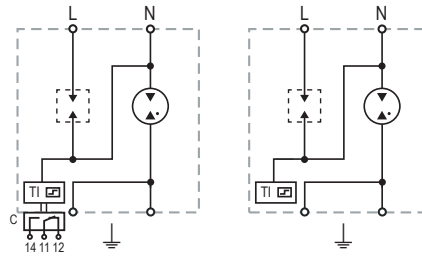
**Mechanisch & Umgebungsbedingungen**

Betriebstemperaturbereich	$T_a$	-40 °C to +85 °C [-40 °F to +185 °F]
Zulässige Luftfeuchtigkeit	RH	5%...95%
Verschmutzungsgrad		2
Einsatzhöhe über NN (max)		4000m [13123 ft]
Anzugsdrehmoment	$M_{max}$	4,5Nm [40 lbf-in]
Leiterquerschnitt (max)		35 mm <sup>2</sup> (starr, mehrdrähtig) / 25 mm <sup>2</sup> (feindrähtig) 2 AWG (starr, mehrdrähtig) / 4 AWG (feindrähtig)
Montageart		35-mm-Hutschiene, EN 60715
Schutzart		IP 20 (integriert)
Funktions-/Defektanzeige		Meldeanzeige grün / nicht grün
Fernmeldekontakte (RC)		Optional
RC-Schaltleistung		AC: 250V/0.5A, 125V/0.1A; DC: 48V/0.5A, 24V/0.5A, 12V/0.5A
RC-Leiterquerschnitt (max)		1,5 mm <sup>2</sup> (starr) / 16 AWG (starr)

## Interne Konfiguration

### Zeichenerklärung

- L Außenleiter-Anschluss
- N Neutralleiter-Anschluss
- ⏚ PE-Leiteranschluss
- RC Fernmeldekontakt-Anschluss (optional)
- TI Thermische Anzeige



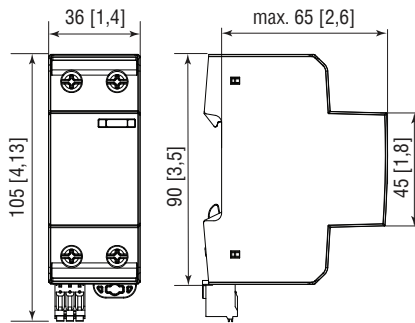
### ProBloc T1SG-xxx-1+1(-R)

#### Bestellinformationen

Bestellnummer	255
ProBloc T1SG-xxx-1+1	53.0003
ProBloc T1SG-xxx-1+1-R (mit Fernmeldekontakten)	53.0004

## Abmessungen & Verpackung

mm [Zoll]



#### Kompletteinheit

<b>ProBloc T1SG-xxx-1+1</b>	<b>255</b>
Gewicht	gramm [pfund]
	228 [0,503]
<b>ProBloc T1SG-xxx-1+1-R</b>	
Gewicht	gramm [pfund]
	230 [0,507]
Abmessungen DIN 43880	2 TE / 36 [1,42]
Verpackungsmaße (H x B x L)	109 x 115 x 352 mm [4,3 x 4,5 x 13,8"]
Standardbestellmenge	1 Stück

Die Informationen in diesem Dokument sind freibleibend.

