



Anwendungsgebiet: Hauptverteilung
 Verteilungsnetze: TN-S
 Schutzpfade: L-PE, N-PE
 IEC/EN-Kategorie: Class I+II+III / Type 1+2+3
 Leckstromfrei: Ja
 Gehäuseausführung: Kompakt
 Konformität: IEC 61643-11:2011
 EN 61643-11:2012+A11:2018

Technische Daten

ProBloc T1SG-xxx-4+0-E(-R)

255

Elektrische Daten nach IEC

Nennspannung AC (50/60Hz)	U_o / U_n	240 V
Höchste Dauerspannung (AC)	U_c	255 V
Nennableitstoßstrom (8/20 μ s)	I_n	20 kA
Maximaler Ableitstoßstrom (8/20 μ s)	I_{max}	50 kA
Blitzstoßstrom (10/350 μ s)	I_{imp}	7,5 kA
Spezifische Energie	W/R	14 kJ/ Ω
Ladung	Q	3,75 As
Leerlaufspannung kombinierter Stoß (1.2/50 μ s)	U_{oc}	6 kV
Kurzschlussstrom kombinierter Stoß (8/20 μ s)	I_{cw}	3 kA
Schutzpegel	U_p	1500 V
Ansprechzeit	t_A	< 100 ns
Überstromschutz (max)		160 A gG
Kurzschlussfestigkeit (AC)	I_{SCCR}	25 kA
Folgestromlöschvermögen (AC)	(L-PE) / (N-PE) I_{fi}	25 kA / 100 A
TOV-Festigkeit 120min	(L-PE) U_T	442 V
Anzahl der Ports		1

Zusätzliche elektrische Parameter - Standardmäßig (Tests nur im Raycap-Testlabor durchgeführt)

Restspannung bei 5 kA (8/20 μ s)	(L-PE) / (N-PE) U_{res}	1200 V / 255 V
Überstromschutz (min)		125 A gG

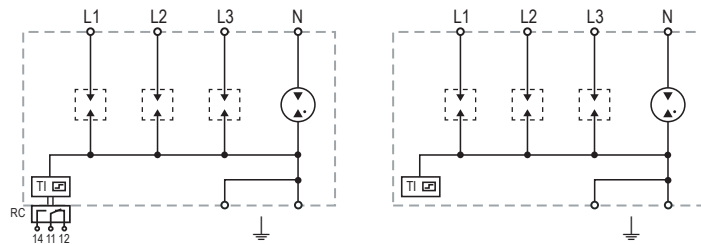
Mechanisch & Umgebungsbedingungen

Betriebstemperaturbereich	T_a	-40 °C to +85 °C [-40 °F to +185 °F]
Zulässige Luftfeuchtigkeit	RH	5%...95%
Verschmutzungsgrad		2
Einsatzhöhe über NN (max)		4000 m [13123 ft]
Anzugsdrehmoment	M_{max}	4,5 Nm [40 lbf-in]
Leiterquerschnitt (max)		35 mm ² (starr, mehrdrätig) / 25 mm ² (feindrätig) 2 AWG (starr, mehrdrätig) / 4 AWG (feindrätig)
Montageart		35-mm-Hutschiene, EN 60715
Schutzart		IP 20 (integriert)
Funktions-/Defektanzeige		Meldeanzeige grün / nicht grün
Fernmeldekontakte (RC)		Optional
RC-Schaltleistung		AC: 250V/0,5A, 125V/0,1A; DC: 48V/0,5A, 24V/0,5A, 12V/0,5A
RC-Leiterquerschnitt (max)		1,5mm ² (starr) / 16 AWG (starr)

Interne Konfiguration

Zeichenerklärung

- L Außenleiter-Anschluss
- N Neutralleiter-Anschluss
- ⏚ PE-Leiteranschluss
- RC Fernmeldekontakt-Anschluss (optional)
- TI Thermische Anzeige



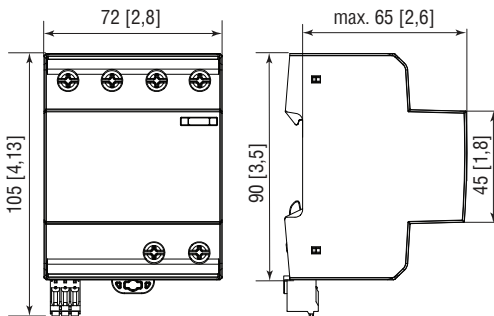
ProBloc T1SG-xxx-3+0-E(-R)

Bestellinformationen

Bestellnummer	255
ProBloc T1SG-xxx-4+0-E	53.0013
ProBloc T1SG-xxx-4+0-E-R (mit Fernmeldekontakten)	53.0014

Abmessungen & Verpackung

inches [mm]



Kompletteinheit

ProBloc T1SG-xxx-4+0-E	255
Gewicht	gramm [pfund]
	416 [0,917]
ProBloc T1SG-xxx-4+0-E-R	
Gewicht	gramm [pfund]
	419 [0,924]
Abmessungen DIN 43880	4 TE / 72 [2,84]
Verpackungsmaße (H x B x L)	109 x 115 x 352 mm [4,3 x 4,5 x 13,8"]
Standardbestellmenge	1 Stück

Die Informationen in diesem Dokument sind freibleibend.

