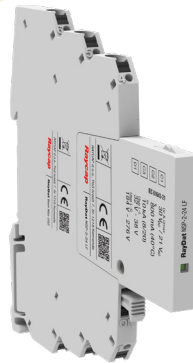
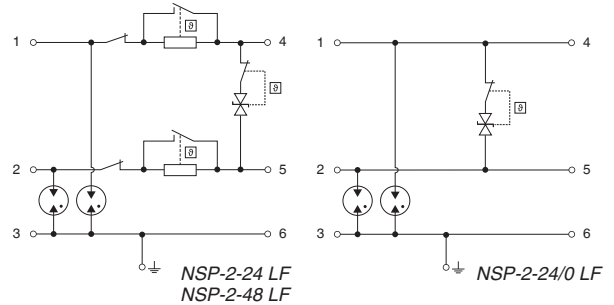


Modulare SPDs für eine Doppelader  
**RayDat NSP-2 LF Serie**  
**D1 • C1 • C2 • C3**



IEC/EN-Kategorie: D1/C1/C2/C3  
 Spannungen: 24, 24/0 V DC  
 Frequenzbereich: 1.5 MHz  
 Gehäuseausführung: Modular  
 Konformität: IEC/EN 61643-21, UL 497B 4th Edition  
 Konfiguration:



**Technische Daten**

**NSP-2 LF Serie**

**24**

**48\***

**24/0**

**Elektrische Daten**

		24	48*	24/0
Geschützte Leitungen		1 (2 Leiter)		
Nennbetriebsspannung (DC)	$U_n$	24V	48V	24V
Höchste Dauerspannung (DC)	$U_c$	30V	54V	30V
Bemessungsstrom bei 40 °C	$I_L$	800 mA	800 mA	12 A
Bemessungsstrom bei 70 °C	$I_L$	600 mA	600 mA	10 A
C2 Nennableitstoßstrom (8/20 µs)	(Außenleiter-Außenleiter)	$I_n$	10 kA	250 A
	(Außenleiter-Erde)		10 kA	
C2 Nennableitstoßstrom (8/20 µs)	$I_n$		20 kA	
C2 Schutzpegel (10kV/5kA)	(Außenleiter-Außenleiter)	$U_p$	140V	-
	(Außenleiter-Erde)		950V	950V
C3 Schutzpegel (1 kV/µs)	(Außenleiter-Außenleiter)	$U_p$	60V	60V
	(Außenleiter-Erde)		650V	
D1 Blitzstoßstrom (10/350 µs)	(Außenleiter-Außenleiter)	$I_{imp}$	2,5 kA	
	(Außenleiter-Erde)		2,5 kA	
D1 Blitzstoßstrom (10/350 µs)	$I_{imp}$		5 kA	
Nennansprechspannung	(Außenleiter-Außenleiter)		33V - 49V	33V - 51V
	(Außenleiter-Erde)		184V - 286V	184V - 286V
Ansprechzeit-Überspannungsschutz	$t_A$		< 1 ns	
Schutz gegen thermische Überlastung			Yes	
Schutz-Isolationswiderstand	(Außenleiter-Außenleiter)	$R_{iso}$	> 15 MΩ	
Serieller Widerstand je Pfad	$R$	1 Ω	1 Ω	0,1 Ω
Transversalkapazität	(Außenleiter-Außenleiter)	$C$	typ. 1 nF	typ. 1 nF
	(Außenleiter-Erde)			typ. 15 pF
Grenzfrequenz	$f_G$		1,5 MHz	

**Mechanisch**

Betriebstemperaturbereich	-40 °C to +80 °C- [40 °F to +176 °F]
Leiterquerschnitt (max)	4 mm <sup>2</sup> (starr) / 12 AWG
	2,5 mm <sup>2</sup> (feindrähtig) / 14 AWG
Schutzart IEC/EN 60529	IP20 (integriert)
Gehäusematerial	Thermoplast, grau; Brennbarkeitsklasse V-0
Montageart IEC/EN 60715	35-mm-Hutschiene
Funktions-/Defektanzeige	Meldeanzeige grün / nicht grün

**Bestellinformationen**

Bestellcode	24	48*	24/0
NSP-2-xx LF	7088.03	7088.52	7088.60
NSL-2-xxM LF (Stecker)	7088.04	7088.53	7088.61

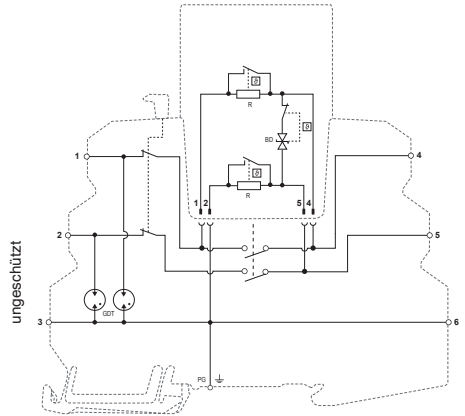
\*Keine UL-Zertifizierung.

# RayDat NSP-2 LF Serie

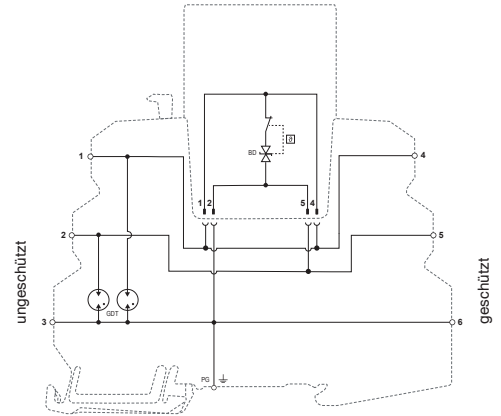
## Konfiguration

### Zeichenerklärung

- BD Bidirektionale TVS-Diode
- GDT Gasableiter
- PG Schutzleiter
- R Widerstand

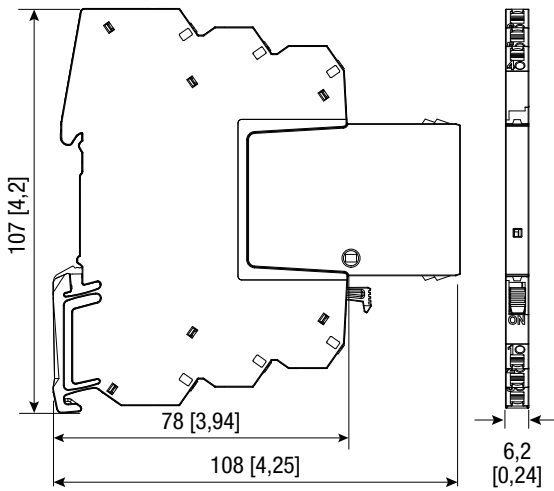


NSP-2-24 LF

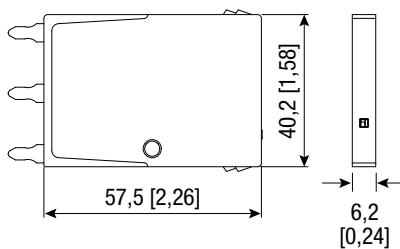


NSP-2-24/0 LF

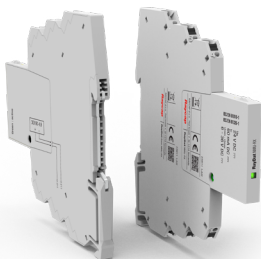
## Abmessungen & Verpackung



NSP-2 LF Serie	24	48*	24/0
<b>Abmessungen</b>			
Einzelgewicht	60 g [2,12 oz]	60 g [2,12 oz]	2,05 oz [58 g]
Abmessungen DIN 43880	6,2 mm [0,24"]		
Verpackungsmaße (Einzelgewicht)	120 × 110 × 10 mm [4,72 × 4,33 × 0,39"]		
Mindeverpackungseinheit	1 Stück		



NSP-2-xxxM LF Serie	24	48*	24/0
<b>Abmessungen</b>			
Einzelgewicht	16 g [0,56 oz]	16 g [0,56 oz]	14 g [0,49 oz]
Verpackungsmaße (Einzelgewicht)	120 × 110 × 10 mm [4,72 × 4,33 × 0,39"]		
Mindeverpackungseinheit	1 Stück		



Überwachungseinheit Sender & Empfänger sind für alle Produktvarianten verfügbar.

mm  
[Zoll]

Die Informationen in diesem Dokument sind freibleibend.