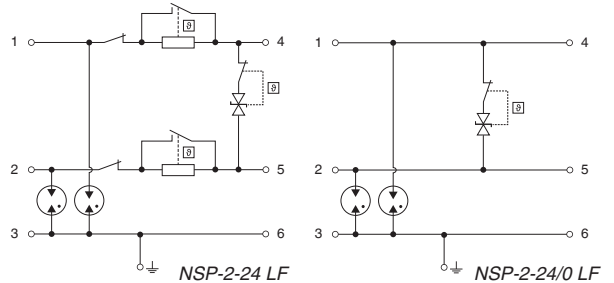


Modulare SPDs für eine Doppelader
RayDat NSP-2 LF Serie
D1 • C1 • C2 • C3



IEC/EN-Kategorie: D1/C1/C2/C3
 Spannungen: 24, 24/0 V DC
 Frequenzbereich: 1.5 MHz
 Gehäuseausführung: Modular
 Konformität: IEC/EN 61643-21, UL 497B 4th Edition
 Konfiguration:



Technische Daten

NSP-2 LF Serie

Elektrische

		24	24/0
Geschützte Leitungen		1 (2 Leiter)	
Nennbetriebsspannung (DC)	U_n	24V	24V
Höchste Dauerspannung (DC)	U_c	30V	30V
Bemessungsstrom bei 40 °C	I_L	800 mA	12 A
Bemessungsstrom bei 70 °C	I_L	600 mA	10 A
C2 Nennableitstoßstrom (8/20 µs)	(Außenleiter-Außenleiter)	I_n	10 kA
	(Außenleiter-Erde)		10 kA
C2 Nennableitstoßstrom (8/20 µs)	I_n	20 kA	
C2 Schutzpegel (10kV/5kA)	(Außenleiter-Außenleiter)	U_p	-
	(Außenleiter-Erde)		950V
C3 Schutzpegel (1 kV/µs)	(Außenleiter-Außenleiter)	U_p	60V
	(Außenleiter-Erde)		650V
D1 Blitzstoßstrom (10/350 µs)	(Außenleiter-Außenleiter)	I_{imp}	2,5 kA
	(Außenleiter-Erde)		2,5 kA
D1 Blitzstoßstrom (10/350 µs)	I_{imp}	5 kA	
Nennansprechspannung	(Außenleiter-Außenleiter)		33V - 49V
	(Außenleiter-Erde)		184V - 286V
Ansprechzeit-Überspannungsschutz	t_A	< 1 ns	
Schutz gegen thermische Überlastung		Yes	
Schutz-Isolationswiderstand	(Außenleiter-Außenleiter) R_{iso}	> 15 MΩ	
Serieller Widerstand je Pfad	R	1 Ω	0,1 Ω
Transversalkapazität	(Außenleiter-Außenleiter)	C	typ. 1 nF
	(Außenleiter-Erde)		typ. 15 pF
Grenzfrequenz	f_G	1,5 MHz	

Mechanisch

Betriebstemperaturbereich	-40 °C to +80 °C- [40 °F to +176 °F]
Leiterquerschnitt (max)	4 mm ² (starr) / 12 AWG
	2,5 mm ² (feindrätig) / 14 AWG
Schutzart laut IEC/EN 60529	IP20 (integriert)
Gehäusematerial	Thermoplast, grau; Brennbarkeitsklasse V-0
Montageart laut IEC/EN 60715	35-mm-Hutschiene
Funktions-/Defektanzeige	Meldeanzeige grün / nicht grün

Bestellinformationen

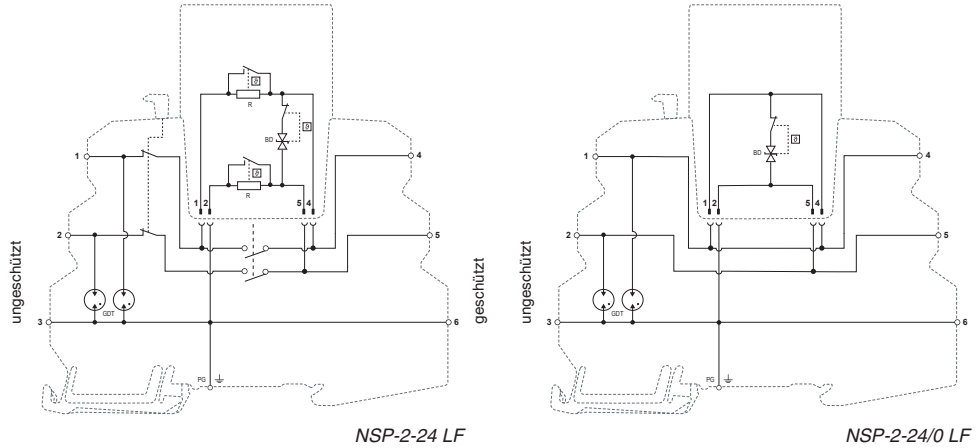
Bestellnummer	24	24/0
NSP-2-xx LF	7088.03	7088.60
NSL-2-xxM LF (Modul)	7088.04	7088.61

RayDat NSP-2 LF Serie

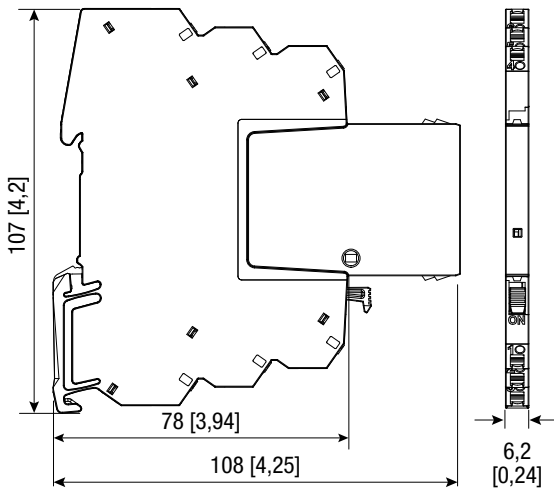
Interne Konfiguration

Zeichenerklärung

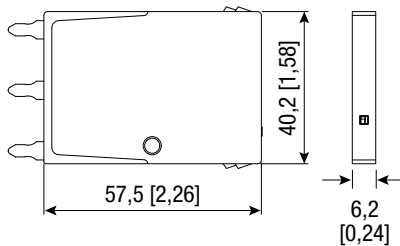
- BD Bidirektionale TVS-Diode
- GDT Gasableiter
- PG Schutzleiter
- R Widerstand



Abmessungen & Verpackung



NSP-2 LF Serie	24	24/0
Abmessungen		
Einzelgewicht	60 g [2,12 oz]	2,05 oz [58 g]
Abmessungen DIN 43880	6,2 mm [0,24"]	
Verpackungsmaße (Einzelgerät)	113 × 111 × 11 mm [4.45 × 4.37 × 0.43"]	
Mindeverpackungseinheit	1 Stück	



NSP-2-xxxM LF Serie	24	24/0
Abmessungen		
Einzelgewicht	16 g [0,56 oz]	14 g [0,49 oz]
Verpackungsmaße (Einzelgerät)	113 × 111 × 11 mm [4.45 × 4.37 × 0.43"]	
Mindeverpackungseinheit	1 Stück	



Überwachungseinheit Sender & Empfänger sind für alle Produktvarianten verfügbar.

mm
[Zoll]

