

Steckbare Überspannungsschutzgeräte (SPD) für DC-Systeme, mehrpolig **ProTec T2 DCU 3Y (Unipolar)** Typ 2 • DC SPD Typ 1



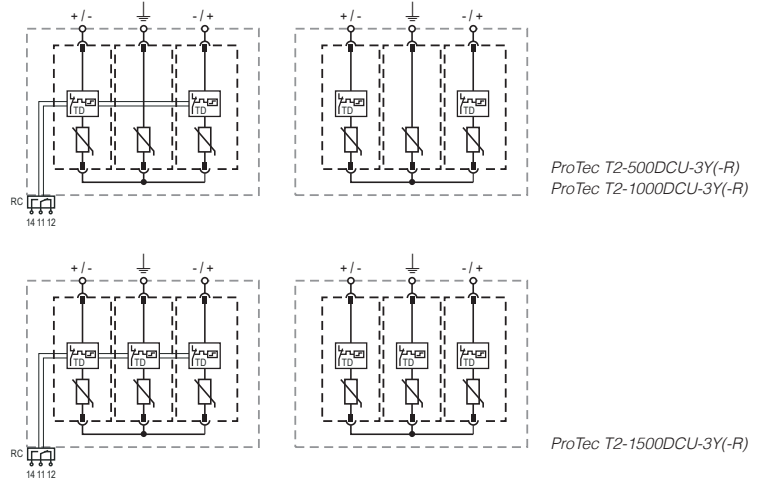
Anwendungsgebiet: DC-Systeme, EV-Ladegeräte
Netzwerkssysteme: Unipolar geerdet / ungeerdet, TN, TT*, IT*
Schutzpfade: (+)-PE/G, (-)-PE/G, (+)-(-)
IEC/UL-Kategorie: Typ 2, DC SPD Typ 1
Gehäuseausführung: Steckbar
Konformität: IEC CD 61643-41 Edition 1
UL 1449 5th Edition

Technische Daten

ProTec T2-xxxxDCU-3Y(-R)		500	1000	1500
Elektrische Daten nach IEC				
Nennspannung DC	U_n	500V	1000V	1500V
Höchste Dauerspannung (DC)	(+)-(-) U_{CDC}	500V	1000V	1500V
	(+)/(-)-PE U_{CDC}	500V	1000V	1500V
Nennableitstoßstrom (8/20µs)	I_n	20kA	20kA	20kA
Maximaler Ableitstoßstrom (8/20µs)	I_{max}	40kA	40kA	40kA
Gesamt-Blitzstoßstrom (8/20µs)	I_{Total}	70kA	70kA	55kA
Blitzstoßstrom (10/350 µs)	I_{imp}	5kA	5kA	2,8kA
Gesamt-Blitzstoßstrom (10/350 µs)	I_{Total}	10kA	10kA	3kA
Schutzpegel	(+)-(-) U_p	2400V	3150V	3700V
	(+)/(-)-PE U_p	2400V	3150V	3700V
Überstromschutz (max)		200 A gBat**	200 A gBat***	200 A gBat***
Kurzschlussfestigkeit	I_{SCCR}		30 kA (L/R < 3 ms)	
Ansprechzeit			<25 ns	
Verschmutzungsgrad			III	
Anzahl der Ports			1	
Elektrische Daten nach UL				
Maximale zulässige Gleichspannung	(+)-(-) V_{dcmcov}	500V	1000V	1500V
	(+)/(-)-G V_{dcmcov}	500V	1000V	1500V
Begrenzungsspannung	VPR	1800V	2500V	3000V
Nennableitstoßstrom (8/20µs)	I_n		20kA	
Kurzschlussfestigkeit	SCCR		100kA	
Mechanisch & Umgebungsbedingungen				
Betriebstemperaturbereich	T_a	-40 °C to +85 °C [-40 °F to +185 °F]		
Zulässige Luftfeuchtigkeit	RH	5%...95%		
Verschmutzungsgrad		2		
Einsatzhöhe über NN (max)		2000m [6562 ft]		
Anzugsdrehmoment	M_{max}	4,5Nm nach UL 1449 [35 lbf-in]		
Leiterquerschnitt (max)		35mm ² (Starr, mehrdrähtig) / 25mm ² (Feindrähtig)		
		6 AWG (Starr, mehrdrähtig) per UL 1449		
		Nach UL1449 ist nur Cu erlaubt		
Montageart		35-mm-Hutschiene, EN 60715		
Schutzart		IP 20 (integriert)		
Gehäusematerial		Thermoplast: Brennbarkeitsklasse UL 94 V-0		
Schutz gegen thermische Überlastung		Ja		
Funktions-/Defektanzeige		Meldeanzeige grün / nicht grün		
Fernmeldekontakte (RC)		Optional		
RC-Schaltleistung		125 V / 1 A; DC: 48 V / 0,5 A, 24 V / 0,5 A, 12 V / 0,5 A		
RC-Leiterquerschnitt (max)		1,5mm ² (Starr) / 16 AWG (Starr)		

*Nur für Gleichstromsysteme, die von Wechselstromsystemen galvanisch getrennt sind.
ETI NH1 BAT 200A/500V DC (004723266), *ETI NH1 BAT 200A/1500V DC (004110656)

Interne Konfiguration



Zeichenerklärung

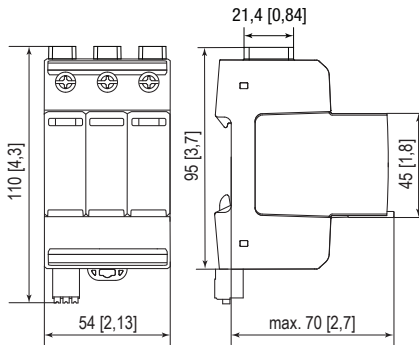
- ⏚ PE / G-Leiteranschluss
- RC Fernmeldekontakt-Anschluss (optional)
- TD Thermischer Trennschalter

Bestellinformationen

Bestellnummer	500	1000	1500
ProTec T2-xxxxDCU-3Y	59.A983	59.A985	59.A987
ProTec T2-xxxxDCU-3Y-R (mit Fernmeldekontakten)	59.A984	59.A986	59.A988
ProTec T2-250DCU-M-P (seitlicher Stecker)	59.A989	-	-
ProTec T2-250DCU-P (mittlerer Stecker)	59.A990	-	-
ProTec T2-500DCU-M-P (seitlicher Stecker)	-	59.A991	-
ProTec T2-500DCU-P (mittlerer Stecker)	-	59.A992	-
ProTec T2-750DCU-M-P (Stecker)	-	-	59.A993

Abmessungen & Verpackung

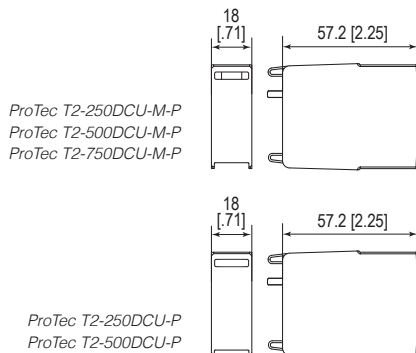
mm [Zoll]



Kompletteinheit Abmessungen & Verpackung

ProTec T2-xxxxDCU-3Y	500	1000	1500
Gewicht	gramm 350	377	359
	pfund 0,772	0,831	0,791
ProTec T2-xxxxDCU-3Y-R			
Gewicht	gramm 358	385	367
	pfund 0,789	0,849	0,809
Abmessungen DIN 43880	3 TE / 54mm [2.13"]		
Verpackungsmaße (H x B x L)	102 x 64 x 110 mm [4,0 x 2,5 x 4,3"]		
Standardbestellmenge	1 Stück		

Ersatzstecker



ProTec T2-250DCU-M-P
ProTec T2-500DCU-M-P
ProTec T2-750DCU-M-P

ProTec T2-250DCU-P
ProTec T2-500DCU-P

Einzelgerät Abmessungen & Verpackung

ProTec T2-xxxDCU-M-P	250	500	750
Gewicht	gramm 64	73	66
	pfund 0,141	0,161	0,146
ProTec T2-xxxDCU-P			
Gewicht	gramm 61	71	-
	pfund 0,134	0,157	-
Abmessungen DIN 43880	1 TE / 18 mm [0.70"]		
Verpackungsmaße (H x B x L)	73 x 24 x 49 mm [2,9 x 0,9 x 1,9"]		
Standardbestellmenge	1 Stück		

www.raycap.de

Raycap

Die Informationen in diesem Dokument sind freibleibend.

© 2024 Raycap Alle Rechte vorbehalten.
G29-01-489 240510