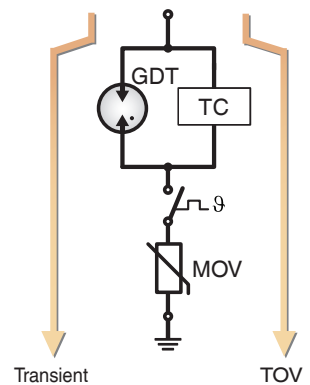


SafeTec-Überspannungsschutztechnologie

SafeTec bietet eine zuverlässige Lösung für alle Stromspitzen, Über- und Transientenspannungen. Die All-in-One-Lösung eignet sich für alle Gleich- und Wechselspannungsanwendungen. Die SafeTec-Technologie bedient sich des Arbeitsstromprinzips in Kombination mit Strombegrenzungsfunktionalität. Mit dieser Strombegrenzung wird verhindert, dass bei vorübergehenden Überspannungszuständen (TOV) das Schutzgerät Schaden nimmt.

Angetrieben von der Notwendigkeit, mehr Zuverlässigkeit zu bieten, Systemkosten zu senken und der Marktnachfrage nachzukommen, bietet die SafeTec-Technologie in einem neuen industriellen Konzept wesentliche Leistungssteigerungen an. Die SafeTec-Technologie wirkt beim Wiedereinschalten nach unerwarteten Ausfällen in Stromversorgungssystemen strombegrenzend und sorgt dafür, dass der Strom durch den MOV zunächst maximal nur wenige Ampere beträgt.



Transient	Kurze Dauer
TOV	Lange Dauer
TC	Thermische Regelung (TC)
GDT	Gasgefüllte Funkenstrecke
MOV	Metalloxid-Varistor
	Thermischer Trennschalter

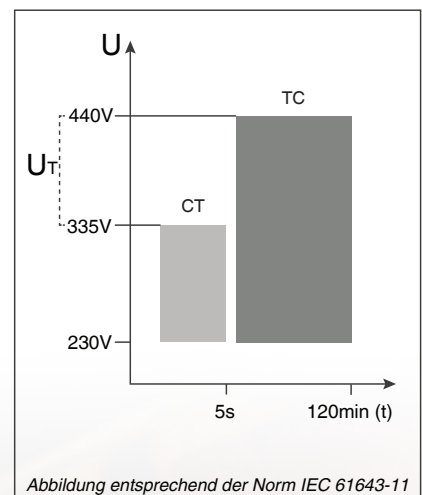
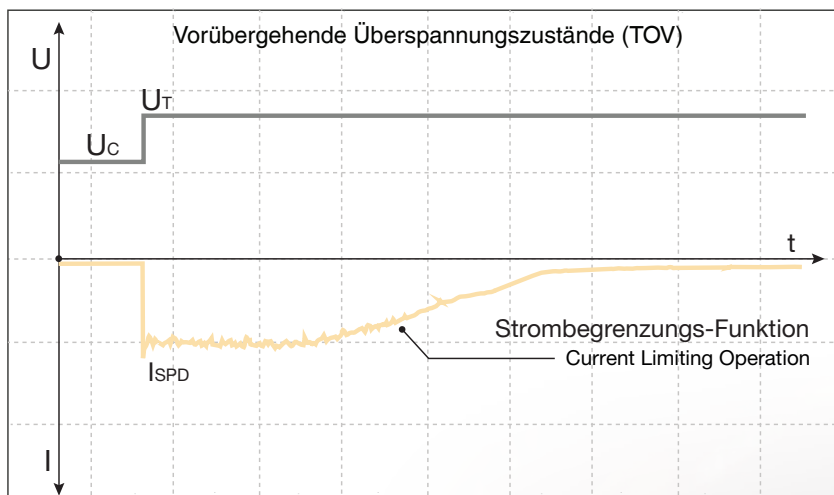


Abbildung entsprechend der Norm IEC 61643-11

- Höchste Dauerspannung
- Temporäre Überspannung (TOV)
- Stromfluss durch den SPD

- SafeTec-TC-Technologie
- Herkömmliche CT-Technologie

SafeTec-Technologie

- Guter Schutzpegel
- Hutschientechnologie vom Industriestandard für Situationen, in denen TOVs oder Schalttransienten in einem Verteilungssystem vorliegen.
- Arbeitsstromprinzip kombiniert mit Strombegrenzung für besonders hohe TOV-Festigkeit
- 5 Jahre Garantie, > 10 Jahre Lebensdauer
- Wartungsarm, niedrige Kosten
- Modulare, steckbare, vor Ort austauschbare Module



SafeTec T2-300-1+0-R



SafeTec T2-300-2+0-R