

Kombi-Blitzstrom- und Überspannungsableiter

ProTec 60 RX T2F 3+0

Class II • Class III • Typ 2 • Typ 3



Anwendungsgebiet: Hauptverteilung,
Standard und isolierte
60-mm-Sammelschienensysteme

Verteilungsnetze: TN-C
Schutzpfade: L-PEN

IEC/EN-Kategorie: Class II+III/Typ 2+3

Gehäuseausführung: Steckbar

Konformität: IEC 61643-11:2025
EN IEC 61643-11:2025



Technische Daten

ProTec 60 RX T2F-xxx-3+0-(R)

300

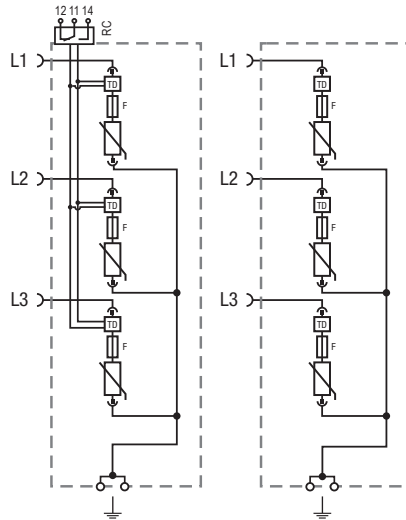
Elektrische Daten nach IEC

Nennspannung AC (50/60Hz)	U_o / U_n	240 V
Höchste Dauerspannung (AC)	U_c	300 V
Nennableitstoßstrom (8/20 μ s)	I_n	20 kA
Maximaler Ableitstoßstrom (8/20 μ s)	I_{max}	40 kA
Schutzpegel	U_p	1500 V
Open Circuit Voltage of Combination Wave Generator (1.2/50 μ s)	U_{oc}	6 kV
Short Circuit Current of Combination Wave Generator (8/20 μ s)	I_{cw}	3 kA
Ansprechzeit	t_A	< 25 ns
Überspannungskategorie		IV
Vorsicherung (max)		Keine Einschränkung
Kurzschlussfestigkeit (AC)	I_{SCCR}	50 kA
TOV-Festigkeit 5s	U_T	337 V
TOV-Festigkeit 120min	U_T	442 V
Anzahl der Ports		1

Mechanische und Umgebungsbedingungen

Betriebstemperaturbereich	T_a	-40 °C to +85 °C [-40 °F to +185 °F]
Zulässige Luftfeuchtigkeit	RH	5%...95%
Verschmutzungsgrad		3
Einsatzhöhe über NN (max)		4000 m [13123 ft]
Anzugsdrehmoment	M_{max}	PZ2/4,5 Nm [40 lbf-in]
Leiterquerschnitt (max)		35 mm ² (Starr, Mehrdrähtig) / 25 mm ² (Feindrähtig) 2 AWG (Starr, Mehrdrähtig) / 4 AWG (Feindrähtig)
Montageart		Standard und isolierte 60-mm-Sammelschienensysteme Breite: 12, 15, 20, 25, 30 mm Dicke: 5 mm, 10 mm
Schutzart		IP 20*
Gehäusematerial		Thermoplast: Brennbarkeitsklasse UL 94 V-0
Funktions-/Defektanzeige		Meldeanzeige grün/nicht grün
Fernmeldekontakte (RC)		Optional
RC-Schaltleistung		AC: 250V/1 A, 125V/1 A; DC: 48V/0.5A, 24V/0.5A, 12V/0.5A
RC-Leiterquerschnitt (max)		1,5mm ² (starr) / 16 AWG (starr)
Überspannungskategorie		III

*IP 40 (in Kombination mit Abdeckung)



Zeichenerklärung

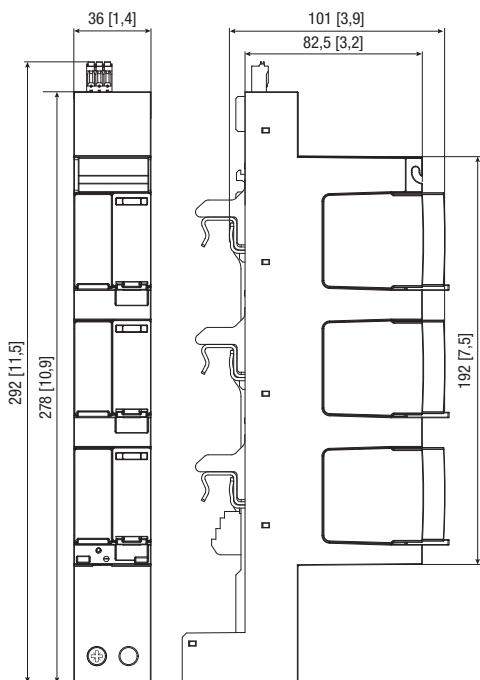
- L Außenleiter-Sammelschienen-Anschluss
- ⏚ PEN-Leiteranschluss
- RC Fernmeldekontakt-Anschluss (optional)
- TD Thermischer Trennschalter
- F Integrierte, überspannungstragfähige Sicherung

Bestellinformationen

Bestellnummer	300
ProTec 60 RX T2F-xxx-3+0	515 B05
ProTec 60 RX T2F-xxx-3+0-R (mit Fernmeldekontakten)	515 B06
ProTec 60 RX T2F-xxx-P (Stecker)	59.D106
ProAcc 60 RX Abdeckung (optional)	515 B21

Abmessungen & Verpackung

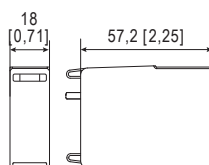
mm [Zoll]



Kompletteinheit

ProTec 60 RX T2F-xxx-3+0	300
Gewicht	gramm [pfund] 609 [1,343]
ProTec 60 RX T2F-xxx-3+0-R	
Gewicht	gramm [pfund] 629 [1,387]
Verpackungsmaße (H x B x L)	395 x 363 x 253 mm [15,5 x 14,3 x 9,9"]
Standardbestellmenge	1 Stück

Ersatzstecker



Einheit

ProTec 60 RX T2F-xxx-P	300
Gewicht	gramm [pfund] 69 [0,152]
Abmessungen DIN 43880	1 TE / 18 mm [0,71"]
Verpackungsmaße (H x B x L)	83 x 116 x 305 mm [3,2 x 4,5 x 12"]
Standardbestellmenge	1 Stück