

# Kombi-Blitzstrom- und Überspannungsableiter

## ProTec 60 RX T2F 3+1

Class II • Class III • Typ 2 • Typ 3



Anwendungsgebiet: Hauptverteilung,  
Standard und isolierte  
60-mm-Sammelschienensysteme

Verteilungsnetze: TT, TN-S  
Schutzpfade: L-N, N-PE, L-PE (kombiniert)

IEC/EN-Kategorie: Class II+III/Typ 2+3  
Gehäuseausführung: Steckbar  
Konformität: IEC 61643-11:2025  
EN IEC 61643-11:2025



### Technische Daten

ProTec 60 RX T2F-xxx-3+1(-R)

300

#### Elektrische Daten nach IEC

Nennspannung AC (50/60Hz)	$U_o/U_n$	240 V
Höchste Dauerspannung (AC)	(L-N)/(N-PE) $U_c$	300 V/305 V
Nennableitstoßstrom (8/20 µs)	(L-N)/(N-PE) $I_n$	20 kA/40 kA
Maximaler Ableitstoßstrom (8/20 µs)	(L-N)/(N-PE) $I_{max}$	40 kA/65 kA
Schutzpegel	(L-N)/(N-PE)/(L-PE) $U_p$	1500 V/1500 V/1800 V
Open Circuit Voltage of Combination Wave Generator (1.2/50 µs)	$U_{oc}$	6 kV
Short Circuit Current of Combination Wave Generator (8/20 µs)	$I_{cw}$	3 kA
Folgestromlösungsvermögen	(N-PE) $I_{fi}$	100 A
Ansprechzeit	(L-N)/(N-PE) $t_A$	< 25 ns / < 100 ns
Überspannungskategorie		IV
Vorsicherung (max)		Keine Einschränkung
Kurzschlussfestigkeit (AC)	$I_{SCCR}$	50 kA
TOV-Festigkeit 5s	(L-N) $U_T$	337 V
TOV-Festigkeit 120min	(L-N) $U_T$	442 V
TOV-Festigkeit 200ms	(N-PE) $U_T$	1200 V
Anzahl der Ports		1

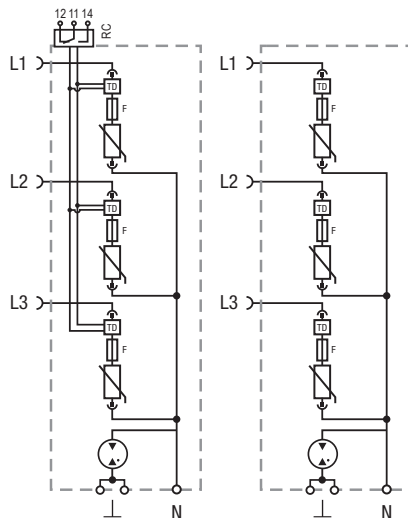
#### Mechanische und Umgebungsbedingungen

Betriebstemperaturbereich	$T_a$	-40 °C to +85 °C [-40 °F to +185 °F]
Zulässige Luftfeuchtigkeit	RH	5%...95%
Verschmutzungsgrad		3
Einsatzhöhe über NN (max)		4000 m [13123 ft]
Anzugsdrehmoment	$M_{max}$	PZ2/4,5 Nm [40 lbf-in]
Leiterquerschnitt (max)		35 mm <sup>2</sup> (Starr, Mehrdrähtig) / 25 mm <sup>2</sup> (Feindrähtig) 2 AWG (Starr, Mehrdrähtig)/4 AWG (Feindrähtig)
Montageart		Standard und isolierte 60-mm-Sammelschienensysteme Breite: 12, 15, 20, 25, 30 mm Dicke: 5 mm, 10 mm
Schutzart		IP 20*
Gehäusematerial		Thermoplast: Brennbarkeitsklasse UL 94 V-0
Funktions-/Defektanzeige		Meldeanzeige grün/nicht grün
Fernmeldekontakte (RC)		Optional
RC-Schaltleistung		AC: 250V/ 1 A, 125V/1 A; DC: 48V/0.5A, 24V/0.5A, 12V/0.5A
RC-Leiterquerschnitt (max)		1,5 mm <sup>2</sup> (starr)/16 AWG (starr)
Überspannungskategorie		III

\*IP 40 (in Kombination mit Abdeckung)

### Zeichenerklärung

- L Außenleiter-Sammelschienen-Anschluss
- N Neutraleiter-Anschluss
- ⏚ PE-Leiteranschluss
- RC Fernmeldekontakt-Anschluss (optional)
- TD Thermischer Trennschalter
- F Integrierte, überspannungstragfähige Sicherung

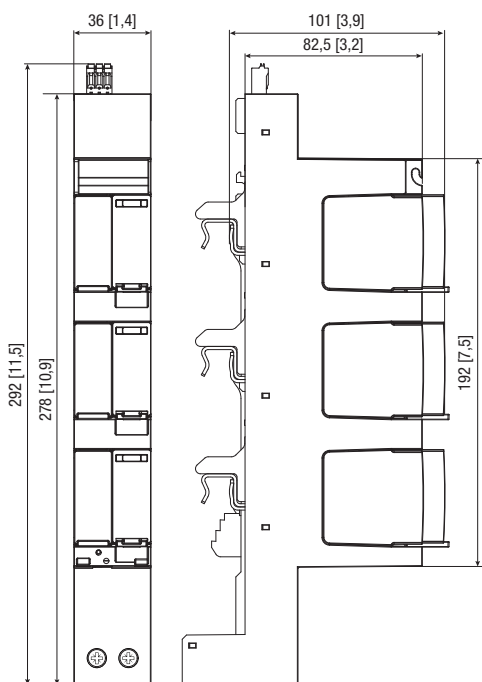


### Bestellinformationen

Bestellnummer	<b>300</b>
ProTec 60 RX T2F-xxx-3+1	515 B13
ProTec 60 RX T2F-xxx-3+1-R (mit Fernmeldekontakten)	515 B14
ProTec 60 RX T2F-xxx-P (Stecker)	59.D106
ProAcc 60 RX Abdeckung (optional)	515 B21

### Abmessungen & Verpackung

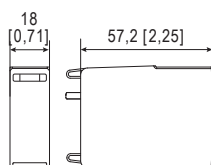
mm [Zoll]



### Kompletteinheit

<b>ProTec 60 RX T2F-xxx-3+1</b>	<b>300</b>	
Gewicht	gramm [pfund]	619 [1,365]
<b>ProTec 60 RX T2F-xxx-3+1-R</b>		
Gewicht	gramm [pfund]	639 [1,409]
Verpackungsmaße (H x B x L)		395 x 363 x 253 mm [15,5 x 14,3 x 9,9"]
Standardbestellmenge		1 Stück

### Ersatzstecker



### Einheit

<b>ProTec 60 RX T2F-xxx-P</b>	<b>300</b>	
Gewicht	gramm [pfund]	69 [0,152]
Abmessungen DIN 43880		1 TE / 18 mm [0,71"]
Verpackungsmaße (H x B x L)		83 x 116 x 305 mm [3,2 x 4,5 x 12"]
Standardbestellmenge		1 Stück