

Kombi-Blitzstrom- und Überspannungsableiter  
**ProTec 60 RX T2 3+0**  
 Class II • Typ 2



Anwendungsgebiet: Hauptverteilung,  
 Standard und isolierte  
 60-mm-Sammelschienensysteme

Verteilungsnetze: TN-C  
 Schutzpfade: L-PEN

IEC/EN-Kategorie: Class II/Typ 2

Gehäuseausführung: Steckbar

Konformität: IEC 61643-11:2025  
 EN IEC 61643-11:2025



**Technische Daten**

**ProTec 60 RX T2-xxx-3+0(-R)**

**300**

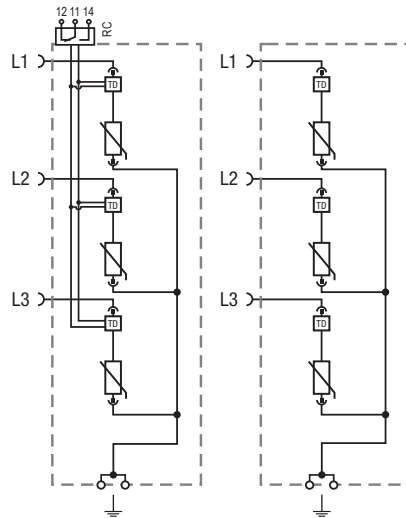
**Elektrische Daten nach IEC**

Nennspannung AC (50/60Hz)	$U_o / U_n$	240 V
Höchste Dauerspannung (AC)	$U_c$	300 V
Nennableitstoßstrom (8/20 $\mu$ s)	$I_n$	20 kA
Maximaler Ableitstoßstrom (8/20 $\mu$ s)	$I_{max}$	50 kA
Schutzpegel	$U_p$	1500 V
Ansprechzeit	$t_A$	< 25 ns
Überspannungskategorie		IV
Vorsicherung (max)		315 A gG
Kurzschlussfestigkeit (AC)	$I_{SCCR}$	25 kA
TOV-Festigkeit 5s	$U_T$	337 V
TOV-Festigkeit 120min	$U_T$	442 V
Anzahl der Ports		1

**Mechanische und Umgebungsbedingungen**

Betriebstemperaturbereich	$T_a$	-40 °C to +85 °C [-40 °F to +185 °F]
Zulässige Luftfeuchtigkeit	RH	5%...95%
Verschmutzungsgrad		3
Einsatzhöhe über NN (max)		4000 m [13123 ft]
Anzugsdrehmoment	$M_{max}$	PZ2/4,5 Nm [40 lbf-in]
Leiterquerschnitt (max)		35 mm <sup>2</sup> (Starr, Mehrdrähtig) / 25 mm <sup>2</sup> (Feindrähtig) 2 AWG (Starr, Mehrdrähtig) / 4 AWG (Feindrähtig)
Montageart		Standard und isolierte 60-mm-Sammelschienensysteme Breite: 12, 15, 20, 25, 30 mm Dicke: 5 mm, 10 mm
Schutzart		IP 20*
Gehäusematerial		Thermoplast: Brennbarkeitsklasse UL 94 V-0
Funktions-/Defektanzeige		Meldeanzeige grün/nicht grün
Fernmeldekontakte (RC)		Optional
RC-Schaltleistung		AC: 250V/1 A, 125V/1 A; DC: 48V/0.5 A, 24V/0.5 A, 12V/0.5 A
RC-Leiterquerschnitt (max)		1,5 mm <sup>2</sup> (starr) / 16 AWG (starr)
Überspannungskategorie		III

\*IP 40 (in Kombination mit Abdeckung)



#### Zeichenerklärung

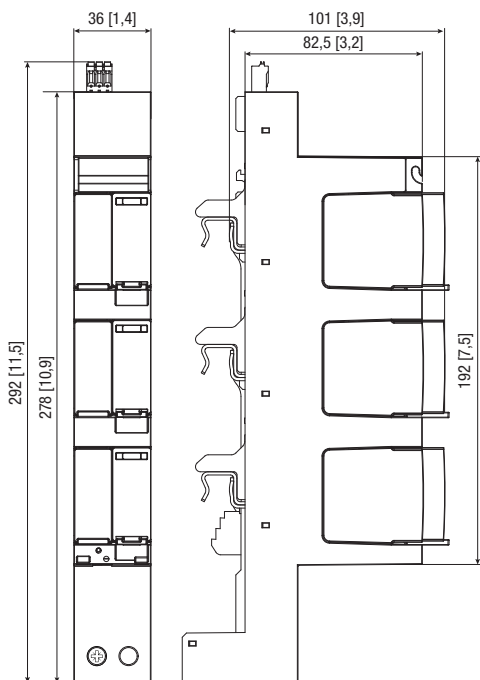
- L Außenleiter-Sammelschienen-Anschluss
- ⊥ PEN-Leiteranschluss
- RC Fernmeldekontakt-Anschluss (optional)
- TD Thermischer Trennschalter

#### Bestellinformationen

Bestellnummer	<b>300</b>
ProTec 60 RX T2-xxx-3+0	515 B01
ProTec 60 RX T2-xxx-3+0-R (mit Fernmeldekontakten)	515 B02
ProTec 60 RX T2-xxx-P (Stecker)	59.D105
ProAcc 60 RX Abdeckung (optional)	515 B21

#### Abmessungen & Verpackung

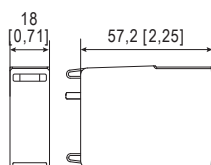
mm [Zoll]



#### Kompletteinheit

<b>ProTec RX 60 T2-xxx-3+0</b>	<b>300</b>
Gewicht	gramm [pfund] 599 [1,321]
<b>ProTec RX 60 T2-xxx-3+0-R</b>	
Gewicht	gramm [pfund] 715 [1,576]
Verpackungsmaße (H x B x L)	395 x 363 x 253 mm [15,5 x 14,3 x 9,9"]
Standardbestellmenge	1 Stück

#### Ersatzstecker



#### Einheit

<b>ProTec 60 RX T2-xxx-P</b>	<b>300</b>
Gewicht	gramm [pfund] 59 [0,130]
Abmessungen DIN 43880	1 TE / 18 mm [0,71"]
Verpackungsmaße (H x B x L)	83 x 116 x 305 mm [3,2 x 4,5 x 12"]
Standardbestellmenge	1 Stück